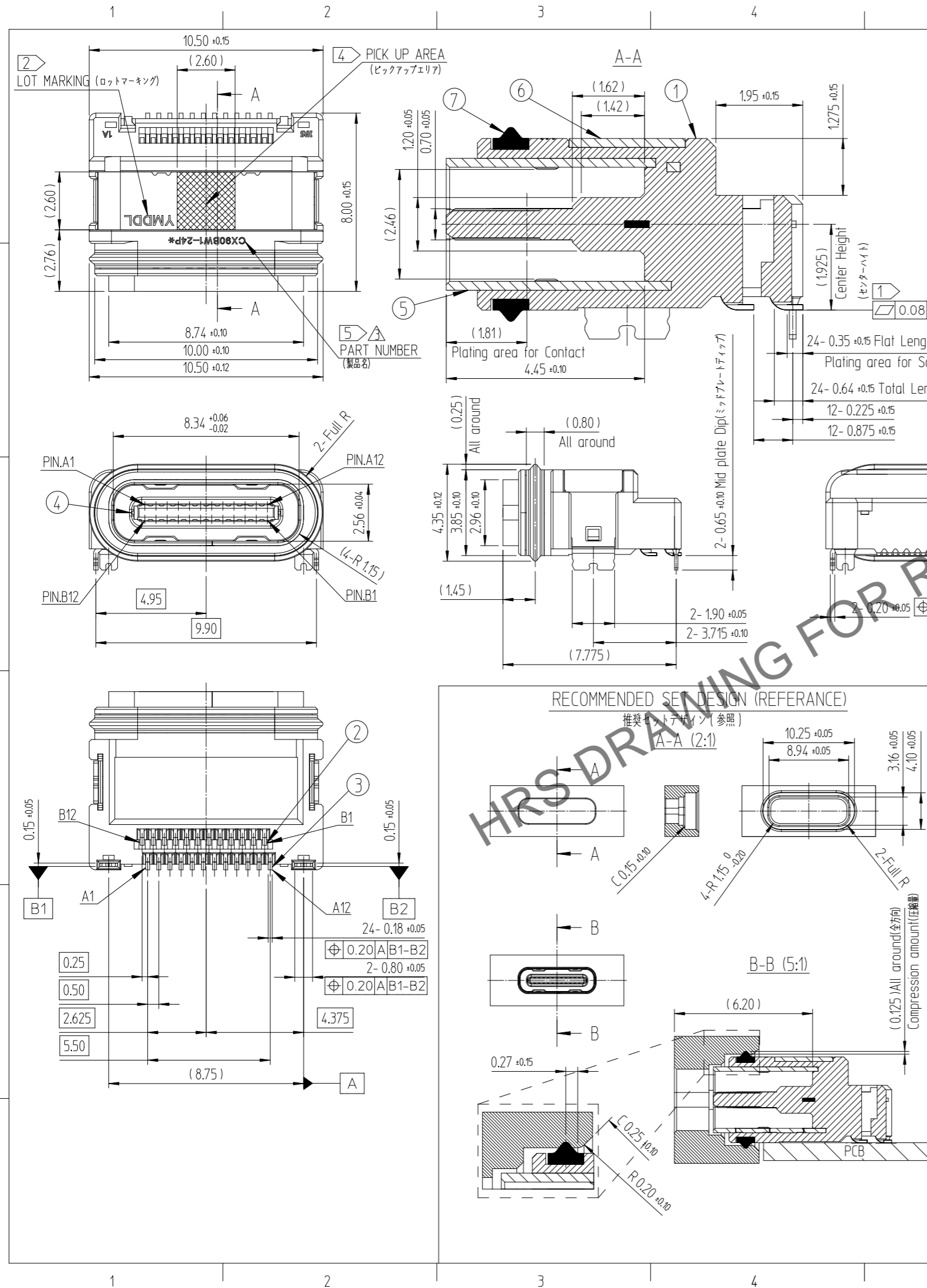
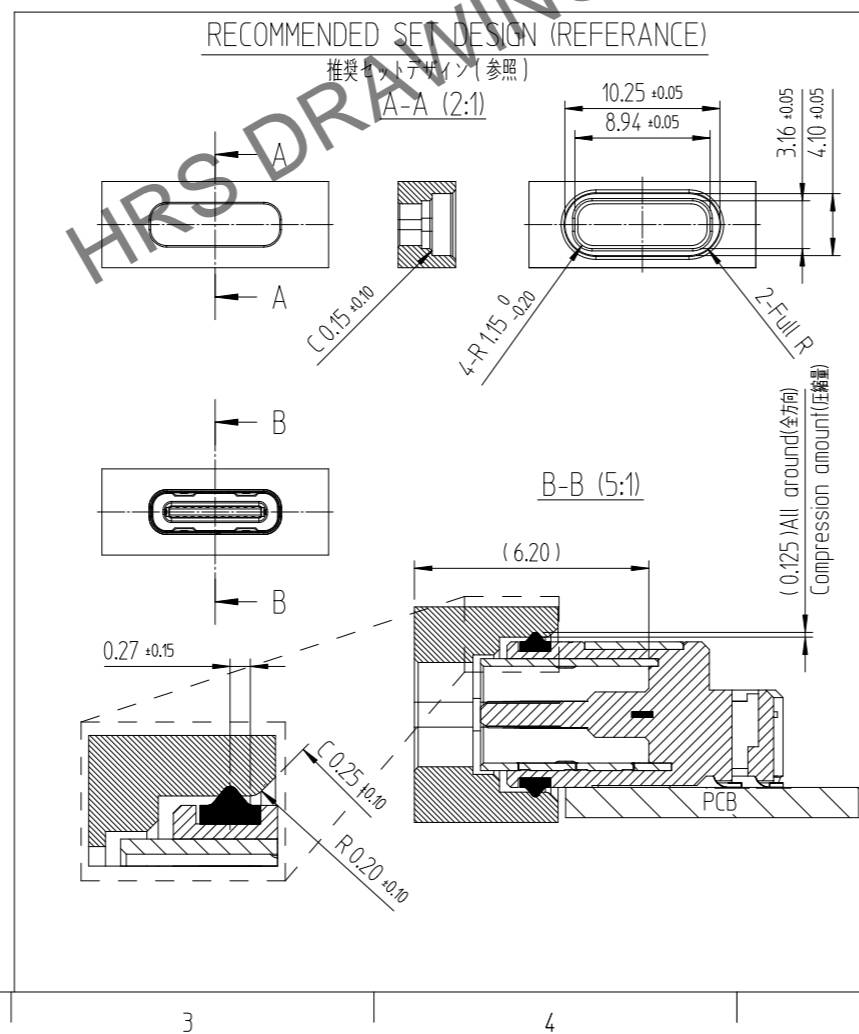
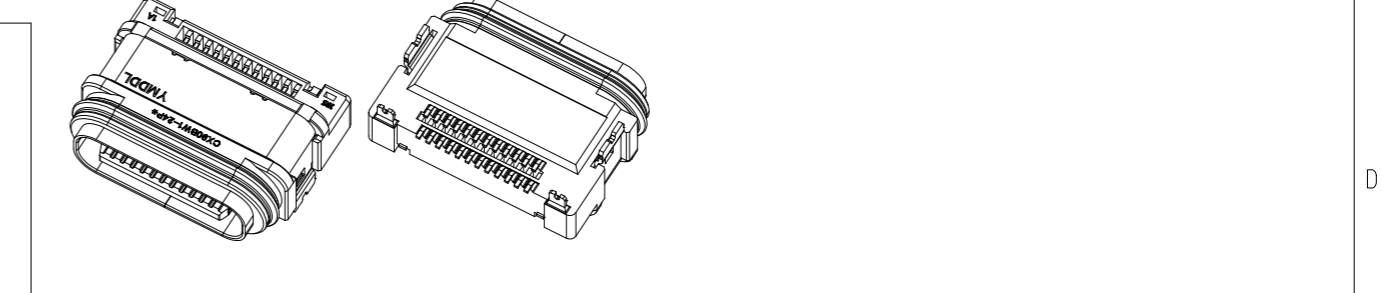
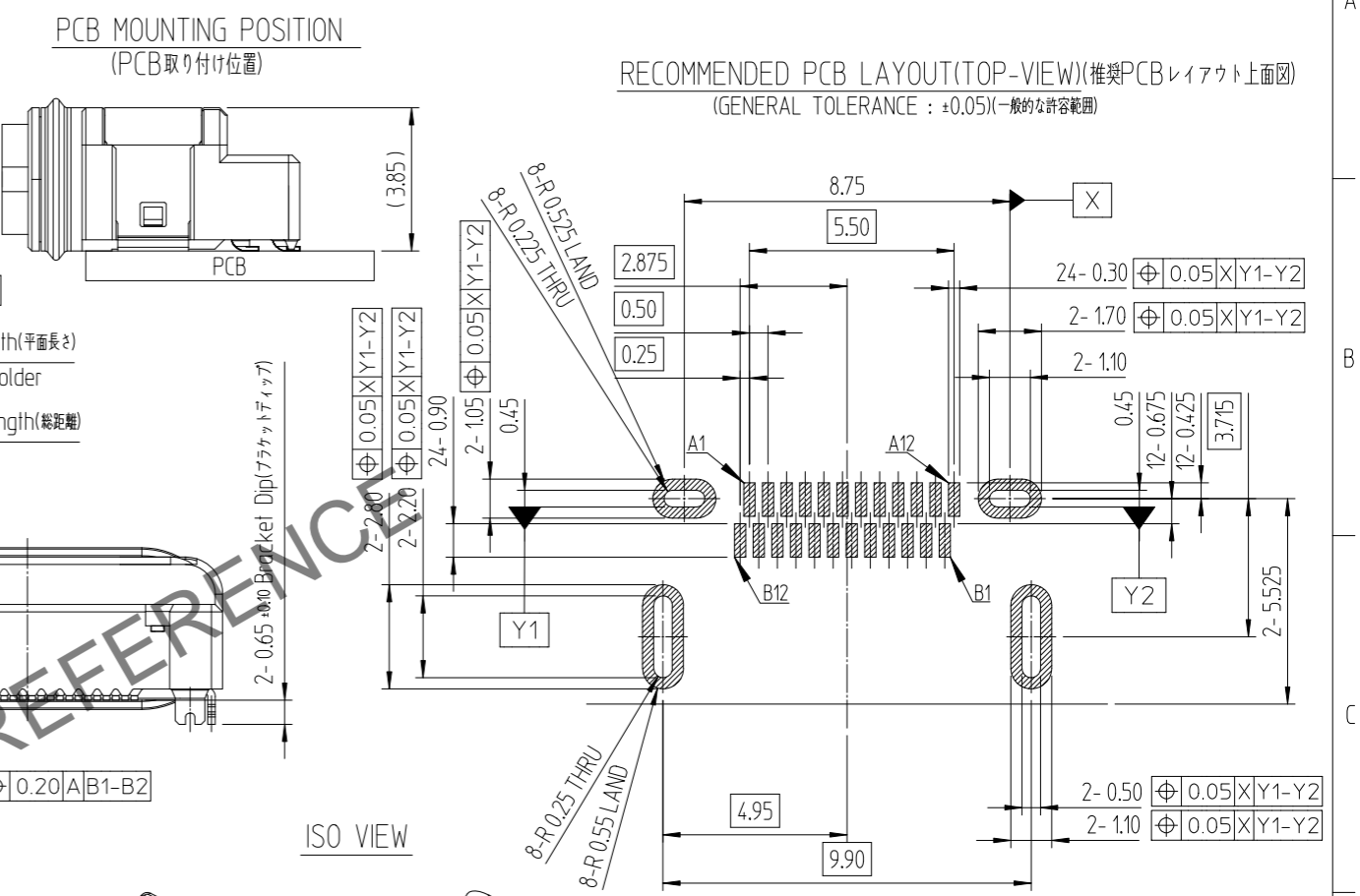


Jan.1.2025 Copyright 2025 HIROSE ELECTRIC CO., LTD. All Rights Reserved.
 本製品を車載用途などの高い信頼性が求められる機器にご使用の場合は、弊社までお問合せ下さい。



△数 COUNT	訂正事項 DESCRIPTION OF REVISIONS	擔當 BY	檢圖 CHKD	年月日 DATE	△数 COUNT	訂正事項 DESCRIPTION OF REVISIONS	擔當 BY	檢圖 CHKD	年月日 DATE
5	1 Released(RE-2-2440)	KYG	LHJ	23, 10, 26					
6	- EC(RE-2-2477)	KYG	LHJ	23, 12, 08					
7	1 EC(RE-2-2556)	OSW	LHJ	24, 05, 01					



NO.(番号)	DESCRIPTIONS(説明)	MATERIAL(材料)	FINISH(備考)
7	GASKET (ガスケット)	SILICONE(シリコン)	GRAY COLOR (灰色)
6	BRACKET (ブラケット)	STAINLESS STEEL(ステンレス鋼)	NICKEL PLATING (ニッケルメッキ)
5	SHELL (シェル)	STAINLESS STEEL(ステンレス鋼)	CLEANSING (洗浄)
4	MID PLATE (ミッドプレート)	STAINLESS STEEL(ステンレス鋼)	NICKEL PLATING (ニッケルメッキ) △
3	CONTACT 2ND (端子2nd)	CORSON ALLOY (コロソ合金)	CONTACT AREA : GOLD OVER NICKEL (接触部:下地ニッケル+金) SOLDER AREA : GOLD OVER NICKEL (リード部:下地ニッケル+金)
2	CONTACT 1ST (端子1st)	CORSON ALLOY (コロソ合金)	THE OTHER AREA : NICKEL PLATING (その他の領域:ニッケルメッキ)
1	INSERT CASE (絶縁座)	THERMOPLASTIC (耐熱性プラスチック)	BLACK COLOR (黒色)

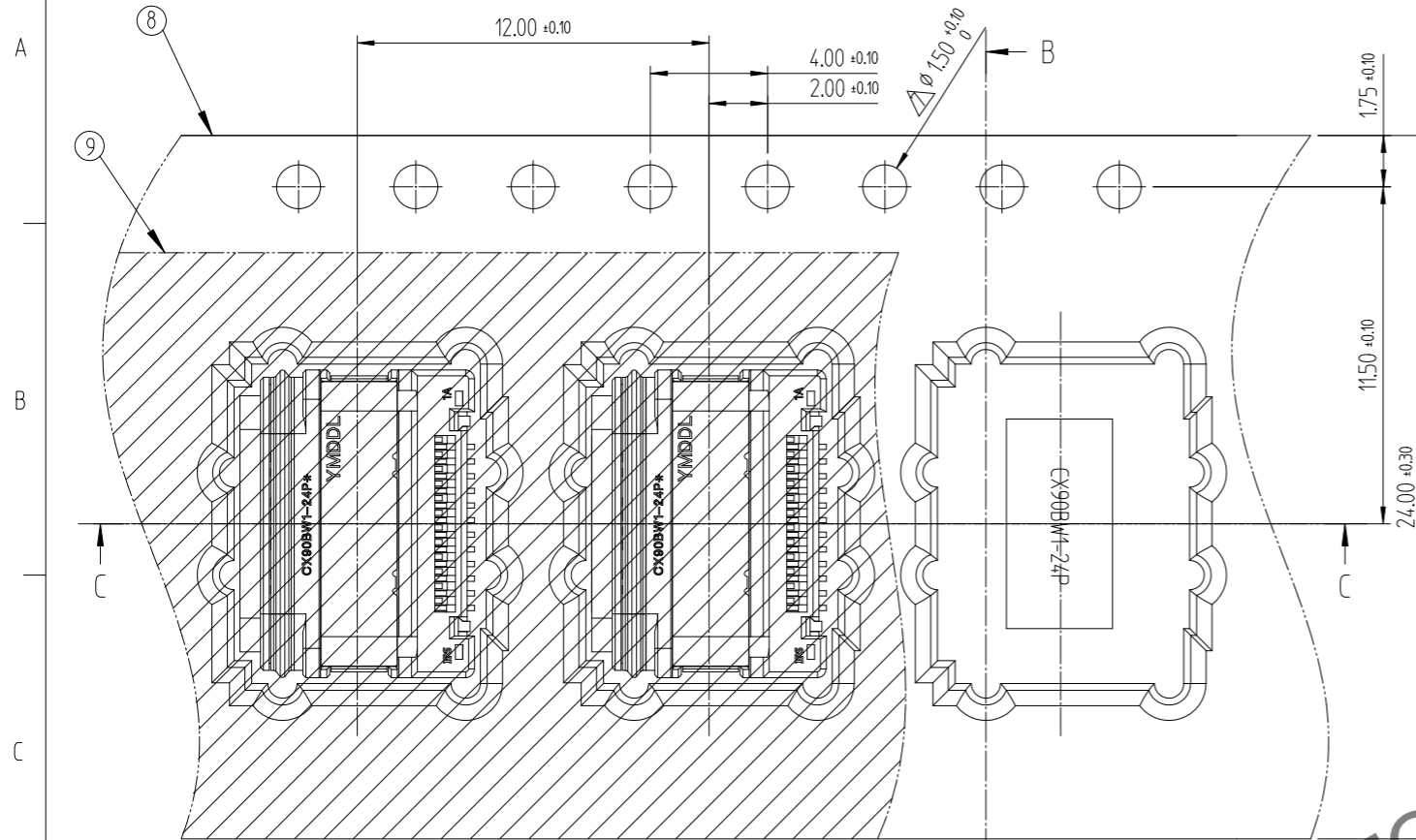
CODE NO. (製品コード)	DRAWN	DESIGNED	CHECKED	APPROVED	RELEASED
	Y.G.KIM 22.08.24	Y.G.KIM 22.08.24	H.J.LEE 22.08.24	H.J.LEE 22.08.24	ENG 24.05.01 DEPT

	DRAWING NO. JDC3-633753-00 HRS HIROSE KOREA CO.,LTD.	PART NO. CX90BW1-24P* CODE NO. △5> CL *****-*****-*****	1/2
--	---	--	-----

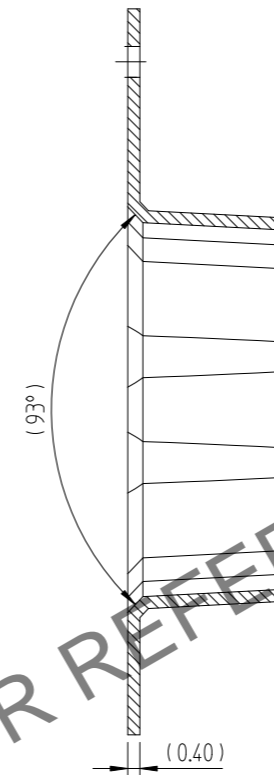
Jan.1.2025 Copyright 2025 HIROSE ELECTRIC CO., LTD. All Rights Reserved.
 本製品を車載用途などの高い信頼性が求められる機器にご使用の場合は、弊社までお問合せ下さい。

DRAWING FOR PACKING
 (梱包用図面)

DIRECTION OF UNREELING
 (繰り出し方向)

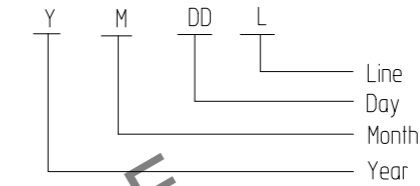


B-B



[NOTE]

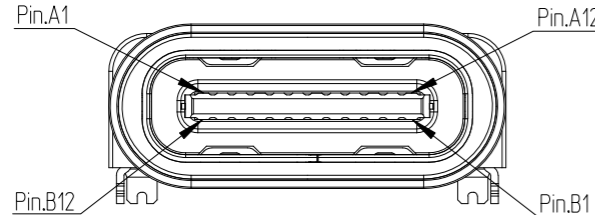
- ① 平坦度 :
 - Pin : 0.08MAX リロー前 , 0.10MAX 2回 リロー後
- ② ロットマーキング : 5桁 (YMDDL)



[チケット-1] ロットマーキング

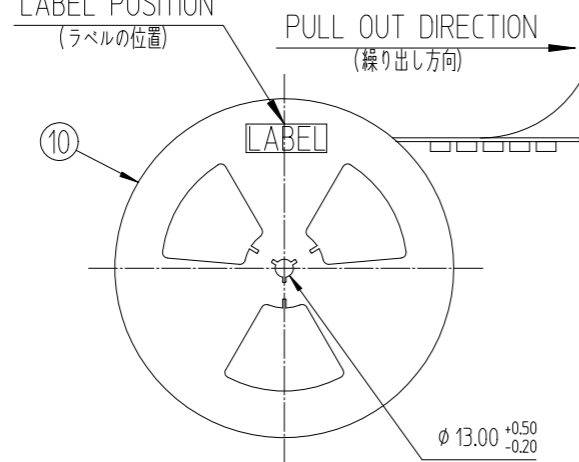
年度	月	日	生産ライン
例	マーク	例	マーク
2020	0	1月 1	1日 01 サンプル
2021	1	2月 2	2日 02 手動機#1
2022	2	3月 3	3日 03 手動機#2
2023	3	4月 4	4日 04 手動機#3
2024	4	5月 5	5日 05 手動機#4
2025	5	6月 6	6日 06 ...
2026	6	7月 7	7日 07 自動機#1
2027	7	8月 8	8日 08 自動機#2
2028	8	9月 9	9日 09 自動機#3
2029	9	10月 A	10日 10 自動機#4
		11月 B	11日 11 自動機#5
		12月 C

PIN ASSIGNMENT(FRONT-VIEW)
 (ピンアサインメント)



A1	A2	A3	A4	A5	A6	A7	A8	A9	A10	A11	A12
GND	TX1+	TX1-	Vbus	CC1	D+	D-	SBU1	Vbus	RX2-	RX2+	GND
GND	RX1+	RX1-	Vbus	SBU2	D-	D+	CC2	Vbus	TX2-	TX2+	GND
B12	B11	B10	B9	B8	B7	B6	B5	B4	B3	B2	B1

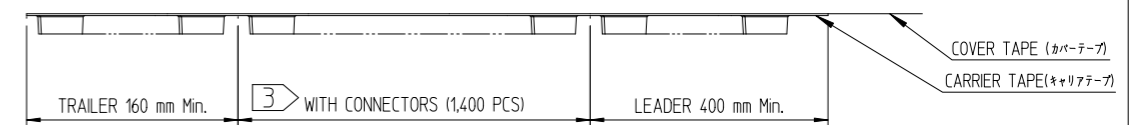
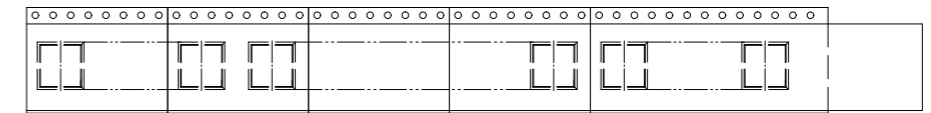
LABEL POSITION
 (ラベルの位置)



3. キャリアテープバックイン

梱包量 : 1,400EA/REEL

カバーテープ剥離力 : 10~130gf(0.1~1.3N) @ 300mm/min



④ ピックアップエリア

⑤ Series P/N Marking

No.	P/N	Marking (マーキング)	Code No.	Description (備考)
1	CX90BW1-24P	CX90BW1-24P	CL 6247-0001-3-000	IP54, Air leak Full-inspection
2	CX90BW1-24P1	CX90BW1-24P1	CL 6247-0003-9-000	IP68, Air leak Full-inspection

10	REEL BOBBIN	PS	-	
9	COVER TAPE	PET	-	
8	EMBOSS TAPE	PS	Thermo-Comperssion Sealing	
NO.	DESCRIPTIONS	MATERIAL	FINISH	REMARKS
DRAWING NO. JDC3-633753-00		PART NO. CX90BW1-24P*		
SCALE 4:1		CODE NO. ⑤ CL *****-*****-*****		
UNITS mm		HRS HIROSE KOREA CO.,LTD. 2/2		