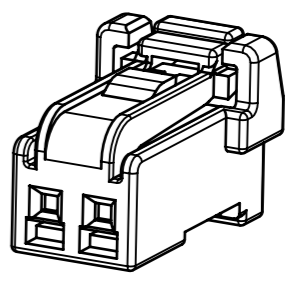
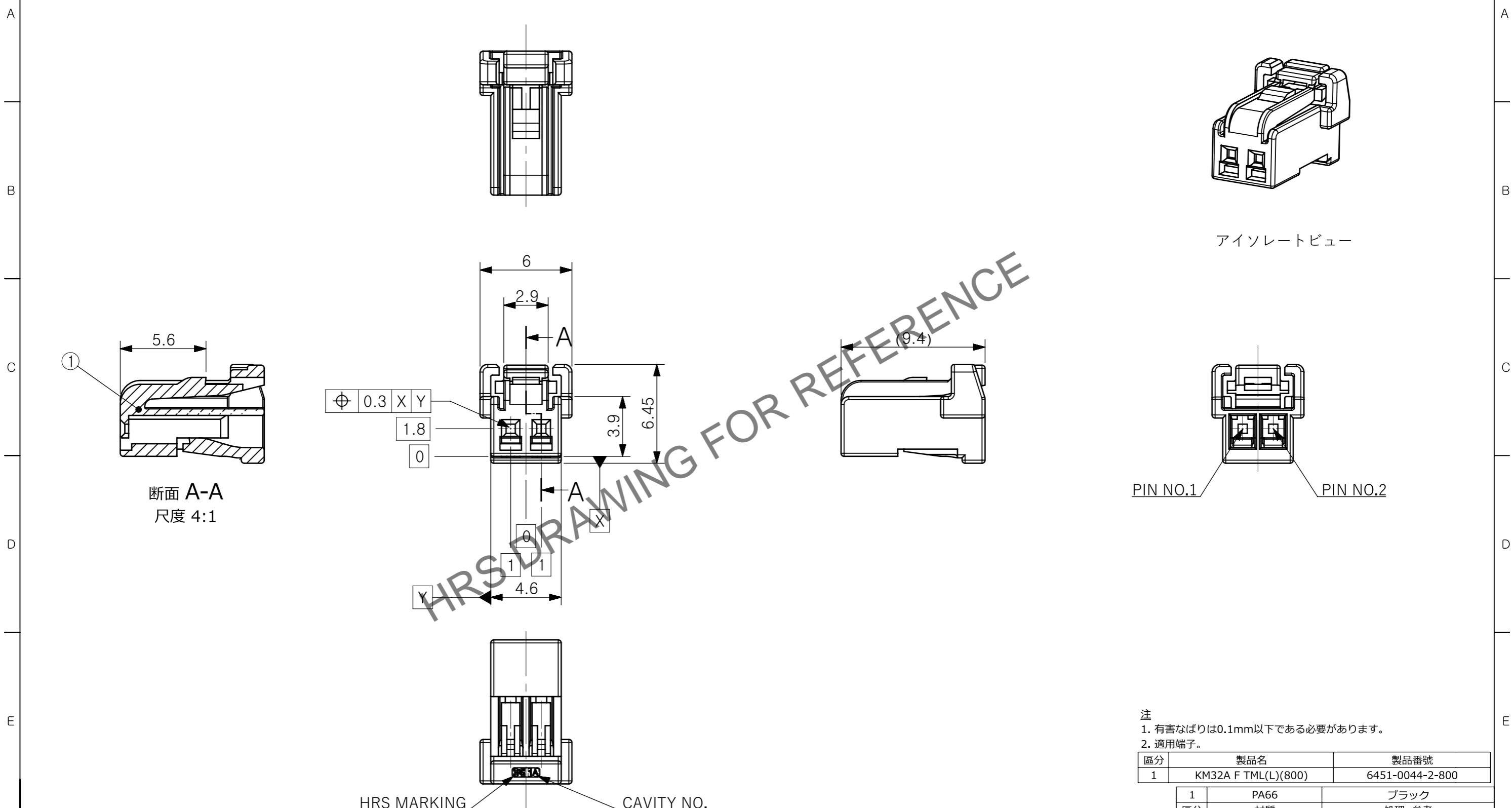
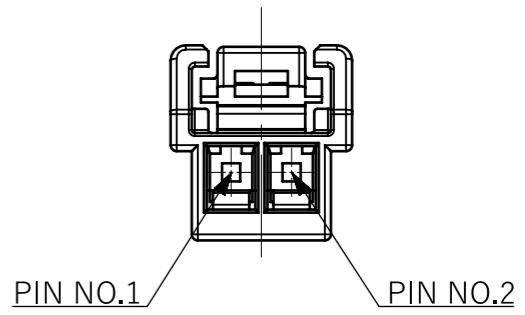


Apr.1.2026 Copyright 2026 HIROSE ELECTRIC CO.,LTD. All Rights Reserved.  
 本製品を車載用途などの高い信頼性が求められる機器にご使用の場合は、弊社までお問合せ下さい。

△数	訂正事項	擔當	検図	年月日	△数	訂正事項	擔當	検図	年月日
△	-	出図	PTJ	LJE	24.07.10				



アイソレートビュー



- 注
- 有害なばりは0.1mm以下である必要があります。
  - 適用端子。

区分	製品名	製品番號
1	KM32A F TML(L)(800)	6451-0044-2-800

公差が記載されていない場合は、以下の表が適用されます			製品コード				
寸法	公差		製品名				
10	30	±0.15	CUSTOMER DRAWING				
10	50	±0.2	製品名				
30	50	±0.3	JDC3-631659-00				
50	70	±0.4	製品番號				
70	100	±0.5	KM32A-2S-HU(B)(800)				
100	125	±0.75	製品番號				
125	250	±0.9	6441-0044-2-800				
角度 ±0.5°			HRS HIROSE KOREA CO.,LTD.		図面寸法		枚数
			mm		A3		1 / 1