

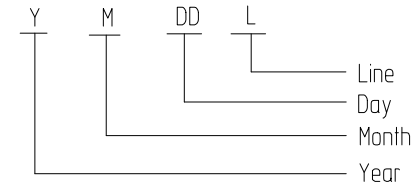
Mar.1.2026 Copyright 2026 HIROSE ELECTRIC CO., LTD. All Rights Reserved.
 本製品を車載用途などの高い信頼性が求められる機器にご使用の場合は、弊社までお問合せ下さい。

DRAWING FOR PACKING
(梱包用図面)

DIRECTION OF UNREELING
(繰り出し方向)

[NOTE]

- 1 平坦度 :
- リフロ前 0.1MAX, リフロ後 0.1MAX (最大リフロ回数は2回)
- 2 ロットマーキング : 5桁 (YMDDL)

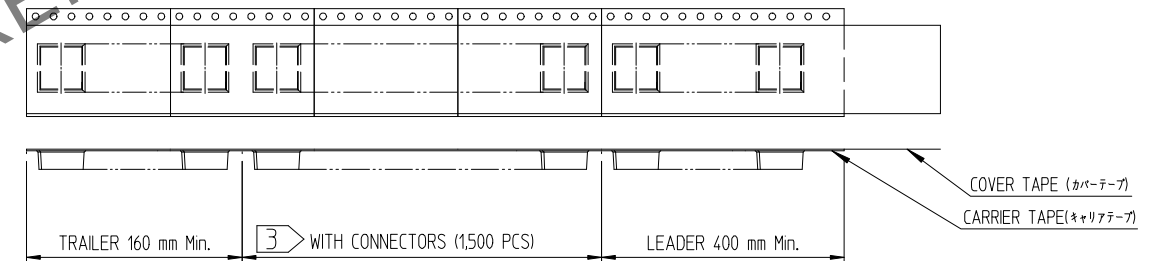


[チケット-1] ロットマーキング

年度	例	月	例	日	例	生産ライン	例	マーク
2020	0	1月	1	1日	01	サンプル	S	
2021	1	2月	2	2日	02	手動機#1	1	
2022	2	3月	3	3日	03	手動機#2	2	
2023	3	4月	4	4日	04	手動機#3	3	
2024	4	5月	5	5日	05	手動機#4	4	
2025	5	6月	6	6日	06	
2026	6	7月	7	7日	07	自動機#1	A	
2027	7	8月	8	8日	08	自動機#2	B	
2028	8	9月	9	9日	09	自動機#3	C	
2029	9	10月	A	10日	10	自動機#4	D	
		11月	B	11日	11	自動機#5	E	
		12月	C	

3. キャリアテープバックイン

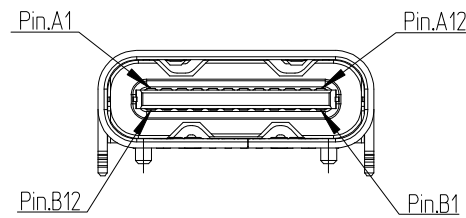
梱包量 1,500EA/REEL
キャリアテープ剥離力 : 10~130gf(0.1~1.3N) @ 300mm/min



4. ピックアップエリア

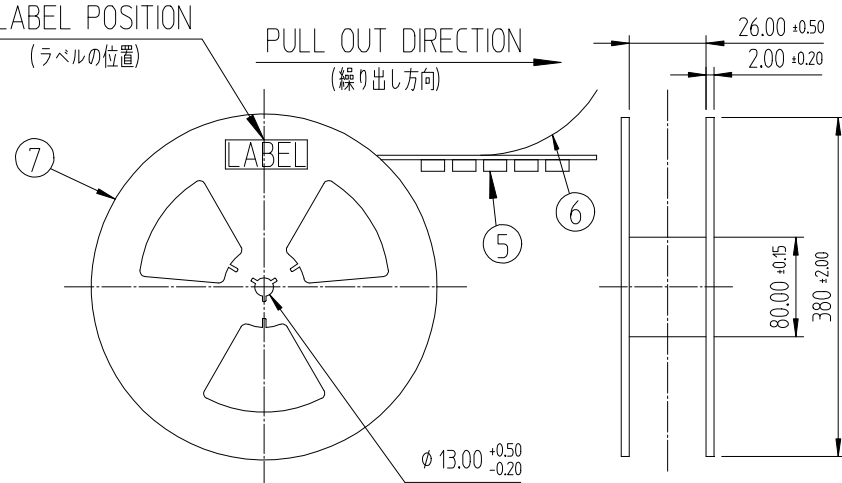
HRS DRAWING FOR REFERENCE

PIN ASSIGNMENT (FRONT VIEW)
(ピンアサインメント)



A1	A2	A3	A4	A5	A6	A7	A8	A9	A10	A11	A12
GND		Vbus	CC1	D+	D-	SBU1	Vbus				GND
GND		Vbus	SBU2	D-	D+	CC2	Vbus				GND
B12	B11	B10	B9	B8	B7	B6	B5	B4	B3	B2	B1

LABEL POSITION
(ラベルの位置)



7	REEL BOBBIN	PS	-	-
6	COVER TAPE	PET	-	-
5	EMBOSS TAPE	PS	Thermo-Comperssion Sealing	-
NO.	DESCRIPTIONS	MATERIAL	FINISH	REMARKS
DRAWING NO. JDC3-634588-00		PART NO. CX90B5-16P		
SCALE 4:1		CODE NO. CL 6246-0005-8-000		
UNITS mm		HRS HIROSE KOREA CO.,LTD.		2/2