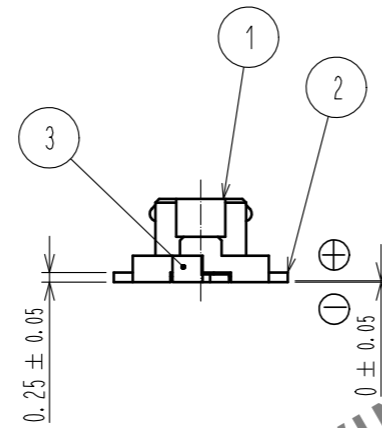
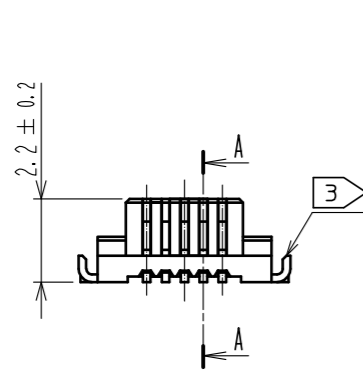
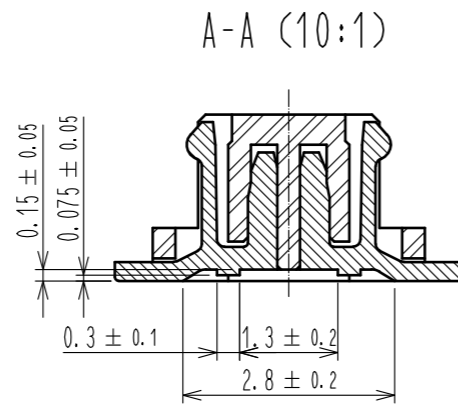
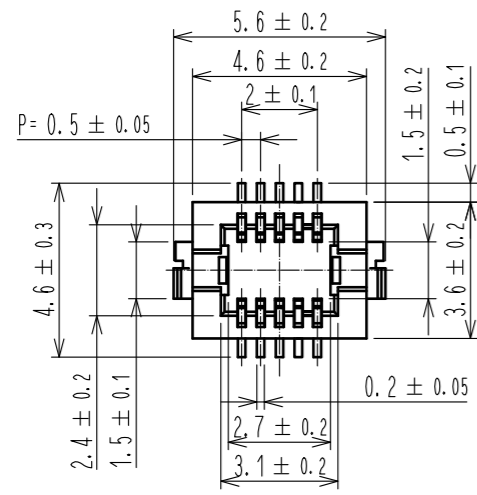
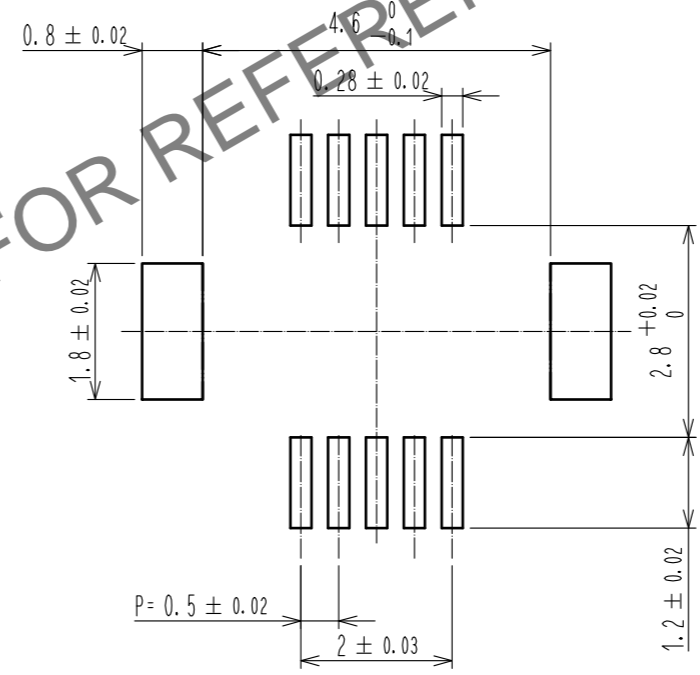


Mar.1.2025 Copyright 2025 HIROSE ELECTRIC CO., LTD. All Rights Reserved.
 本製品を車載用途などの高い信頼性が求められる機器にご使用の場合は、弊社までお問合せ下さい。

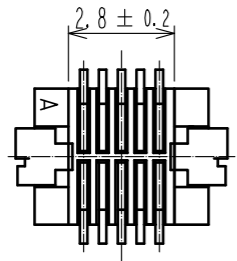
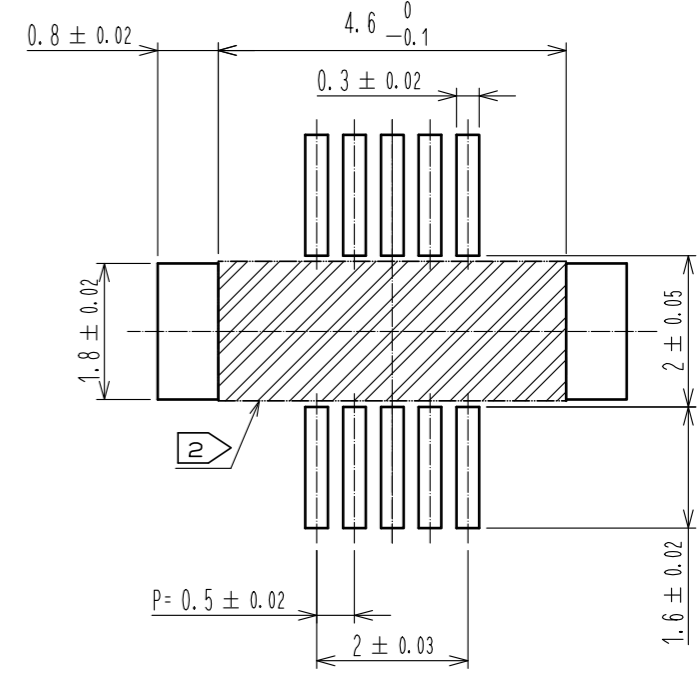


推奨メタルマスク図 (10:1)

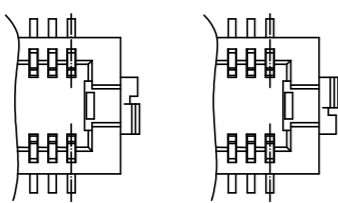


メタルマスク厚さ: 120 μm

推奨パターン図 (10:1)

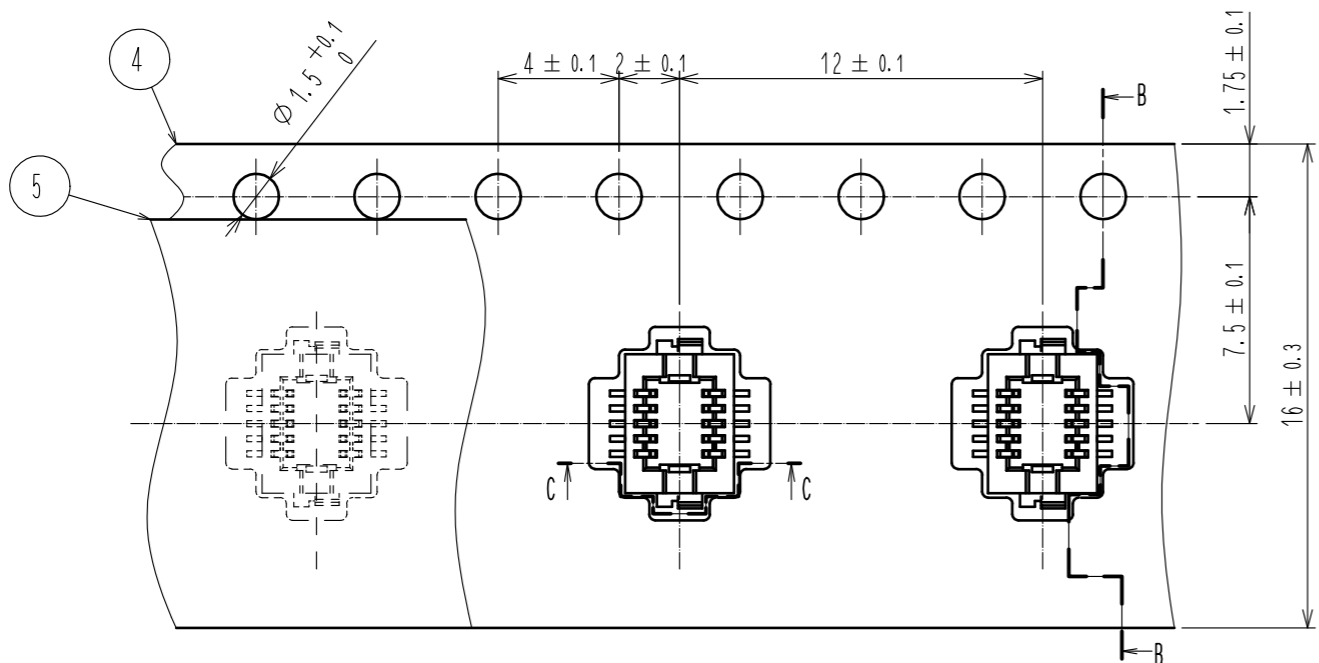


- 注 1 リード平坦度は金具を含めて、0.08mm以内となります。
 2 斜線部にパターンを引かれた場合、コネクタ端子と接触する可能性がありますのでご注意ください。
 3 補強金具の向きは下図のどちらか一方となります。

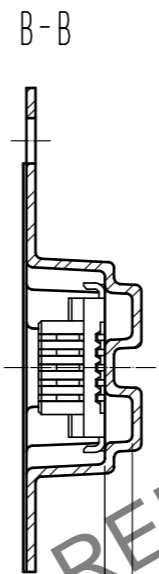
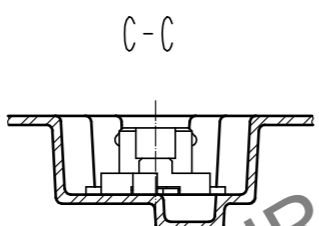


2	りん青銅	接触部: 金めっき 0.2μm min リード部: 金めっき 0.015μm min その他(下地): ニッケルめっき 2μm min	7	PS	CLEAR (補強用カラー)
1	ポリアミド	UL94V-0, BLACK	6	PS	BLACK (プラスチックリール)
			5	ポリエステル	CLEAR (カバーテープ)
			4	PS	CLEAR (エンボスキャリアテープ)
			3	黄銅	表面: すずめっき 2μm min 下地: ニッケルめっき 1μm min
NO.	MATERIAL	FINISH . REMARKS	NO.	MATERIAL	FINISH . REMARKS
UNITS mm		SCALE 5 : 1	COUNT		DESCRIPTION OF REVISIONS
DESIGNED		CHECKED		DATE	
APPROVED : WR. FUKUCHI 20200928			DRAWING NO. ADC-389243-51-01		
CHECED : TS. MIYAZAKI 20200928			PART NO. DF12NB(3.0)-10DS-0.5V(51)		
DESIGNED : RT. OSAKI 20200928			CODE NO. CL537-0097-0-51		
DRAWN : DS. HIROWATARI 20200914			1/2		

Mar.1.2025 Copyright 2025 HIROSE ELECTRIC CO., LTD. All Rights Reserved.
 本製品を車載用途などの高い信頼性が求められる機器にご使用の場合は、弊社までお問合せ下さい。

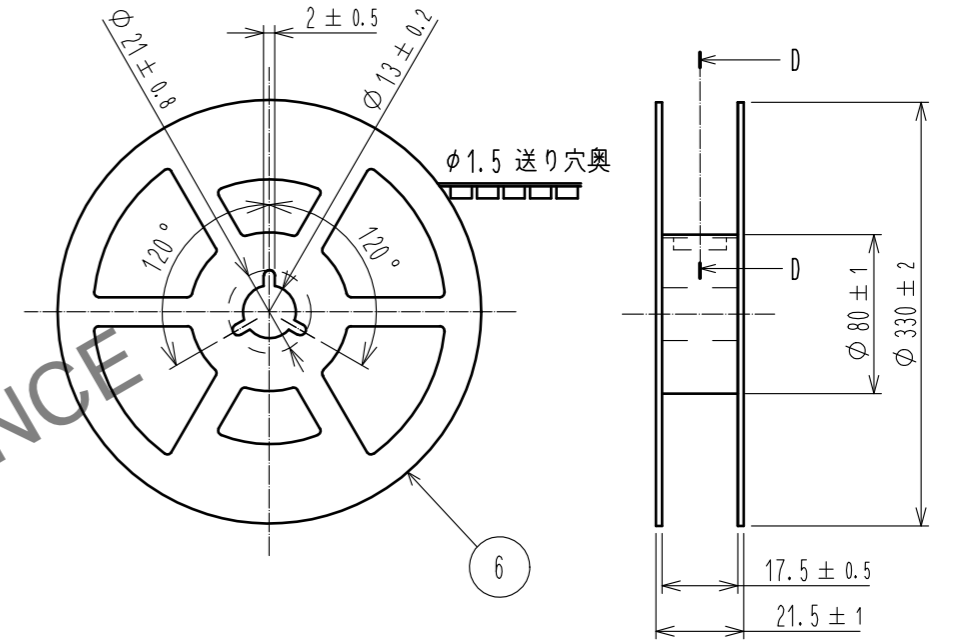


引き出し方向 \Rightarrow

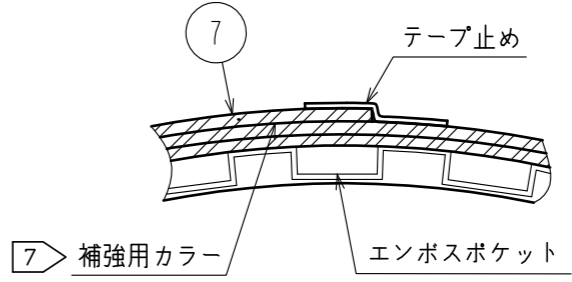


0.3 ± 0.15
 2.6 ± 0.3
 0.9 ± 0.3

リール形状及び寸法 (FREE)



D-D (FREE)



- 注 4 1リール 1000個梱包となります。
 5 引き出し始め30BOXと終わり20BOXに空部を設けます。
 6 エンボスポケット仕様はJIS C 0806(IEC 60286-3)に準拠しております。
 7 梱包終了後、エンボスポケット外周に長さ2mの補強用カラーを巻き外周終端部はテープ止めます。

HRS	DRAWING NO.	ADC-389243-51-01
	PART NO.	DF12NB(3.0)-10DS-0.5V(51)
	CODE NO.	CL537-0097-0-51
		\triangle 2/2