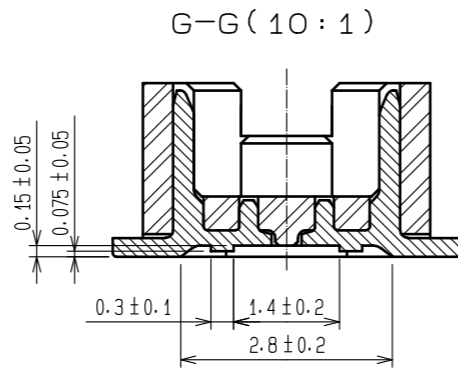
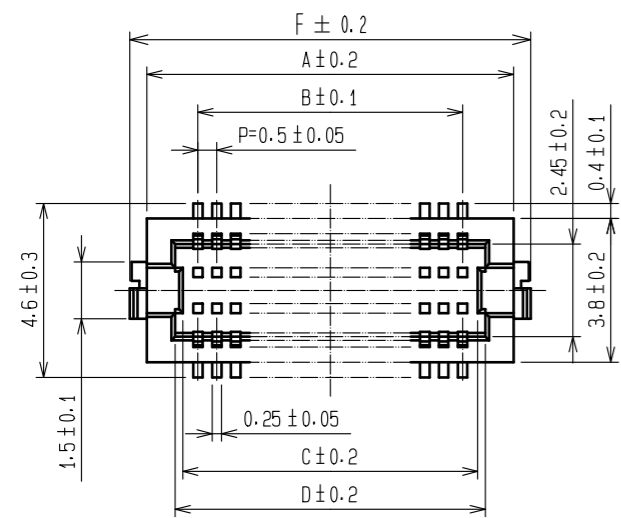
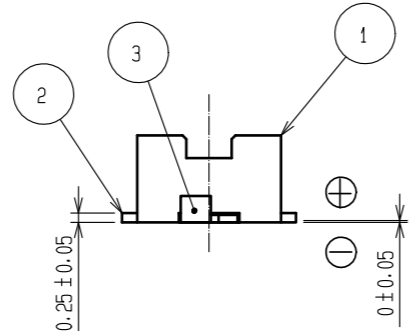
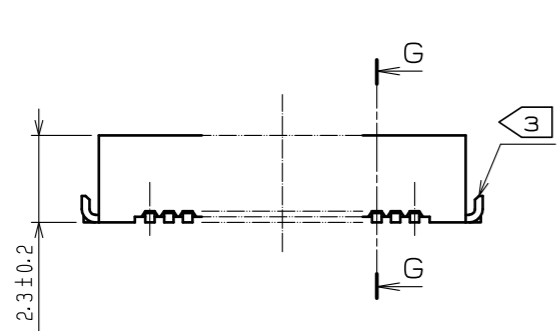


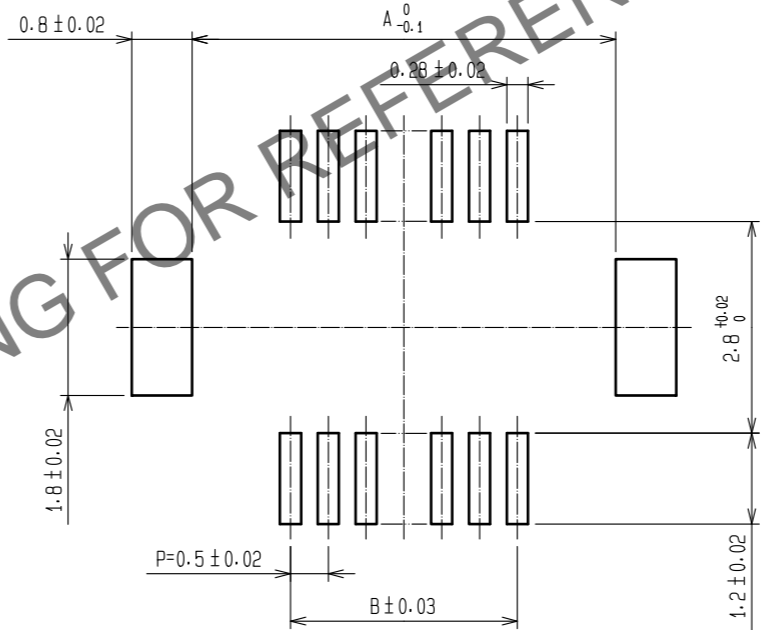
Feb.1.2025 Copyright 2025 HIROSE ELECTRIC CO., LTD. All Rights Reserved.
 本製品を車載用途などの高い信頼性が求められる機器にご使用の場合は、弊社までお問い合わせ下さい。



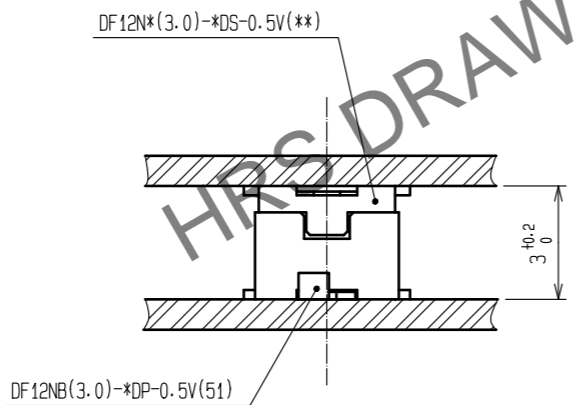
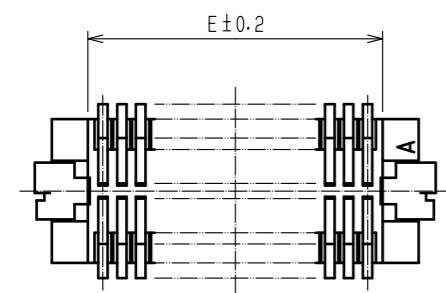
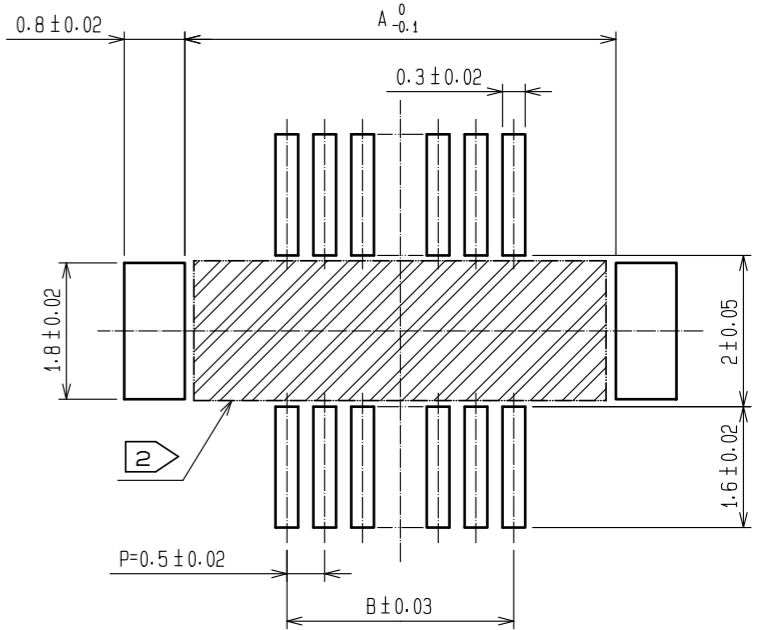
製品コード	極数	A	B	C	D	E	F
CL537-0299-0-51	10	4.7	2.0	2.8	3.2	2.8	5.6
CL537-0387-0-51	14	5.7	3.0	3.8	4.2	3.8	6.6
CL537-0388-0-51	20	7.2	4.5	5.3	5.7	5.3	8.1
CL537-0389-0-51	30	9.7	7.0	7.8	8.2	7.8	10.6
CL537-0390-0-51	32	10.2	7.5	8.3	8.7	8.3	11.1
CL537-0391-0-51	36	11.2	8.5	9.3	9.7	9.3	12.1
CL537-0392-0-51	40	12.2	9.5	10.3	10.7	10.3	13.1
CL537-0393-0-51	50	14.7	12.0	12.8	13.2	12.8	15.6
CL537-0394-0-51	60	17.2	14.5	15.3	15.7	15.3	18.1
CL537-0395-0-51	80	22.2	19.5	20.3	20.7	20.3	23.1



推奨メタルマスク図 (10:1)

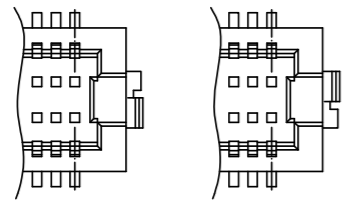


推奨パターン図 (10:1)



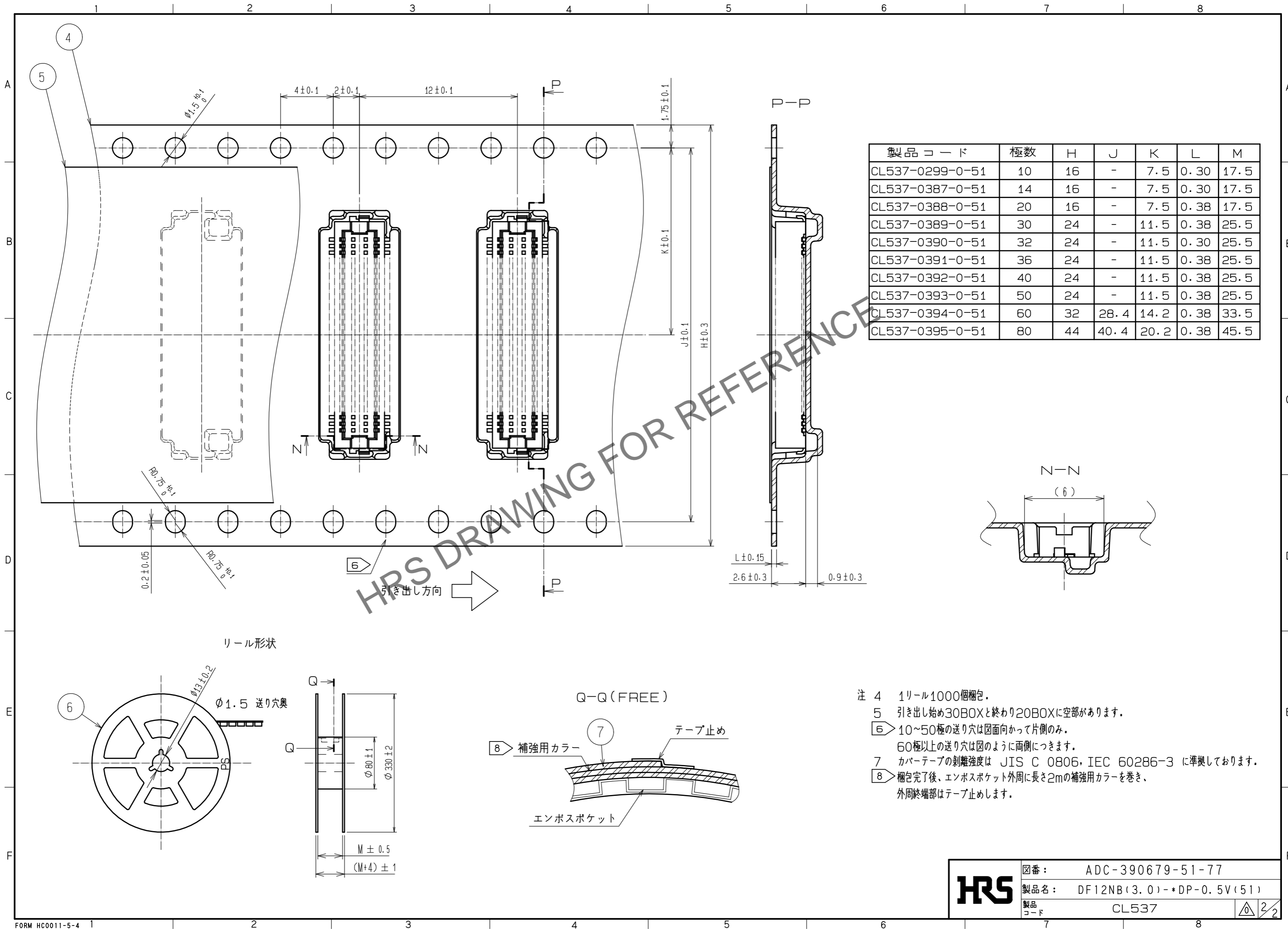
メタルマスク厚さ : 120 μm

注 1 リード平坦度は金具を含めて、0.08mm以内。
 2 斜線部内にパターンを引かれた場合、コネクタ端子と接触する可能性がありますのでご注意ください。
 3 補強金具の向きは下図のどちらか一方となります。



2	りん青銅	接触部:金めっき 0.2μm min リード部:金めっき 0.015μm min 下地:ニッケルめっき 2μm min	7	PS	補強カラー, CLEAR
1	ポリアミド樹脂	BLACK, UL94V-0	6	PS	プラスチックリール, BLACK
部番	材質	処理, 備考	部番	処理, 備考	
5	ポリエステル	カバーテープ, CLEAR	5	ポリエステル	カバーテープ, CLEAR
4	PS	エンボステープ, CLEAR	4	PS	エンボステープ, CLEAR
3	黄銅	表面:すずめっき 2μm min 下地:ニッケルめっき 1μm min	3	黄銅	表面:すずめっき 2μm min 下地:ニッケルめっき 1μm min
UNITS mm		SCALE 5:1	△の数 0	訂正記事	
HRS HIROSE ELECTRIC CO., LTD.		承認: WR. FUKUCHI 20200702 検図: TS. MIYAZAKI 20200702 設計: RN. IIDA 20200702 製図: RN. IIDA 20200702	図番: ADC-390679-51-77 製品名: DF12NB(3.0)*DP-0.5V(51) 製品コード: CL537	設計 検図 年月日	

Feb.1.2025 Copyright 2025 HIROSE ELECTRIC CO., LTD. All Rights Reserved.
 本製品を車載用途などの高い信頼性が求められる機器にご使用の場合は、弊社までお問合せ下さい。



- 注 4 1リール1000個梱包。
 5 引き出し始め30BOXと終わり20BOXに空部があります。
 6 10~50極の送り穴は図面方向片側のみ。
 60極以上の送り穴は図のように両側につきます。
 7 カバーテープの剥離強度は JIS C 0806, IEC 60286-3 に準拠しております。
 8 梱包完了後、エンボスポケット外周に長さ2mの補強用カラーを巻き、
 外周終端部はテープ止めます。

HRS	図番:	ADC-390679-51-77
	製品名:	DF12NB(3.0)-*DP-0.5V(51)
	製品コード:	CL537