

圧着端子：圧着品質基準書
CRIMP CONTACT：CRIMP QUALITY STANDARD

製品名
PART NO.

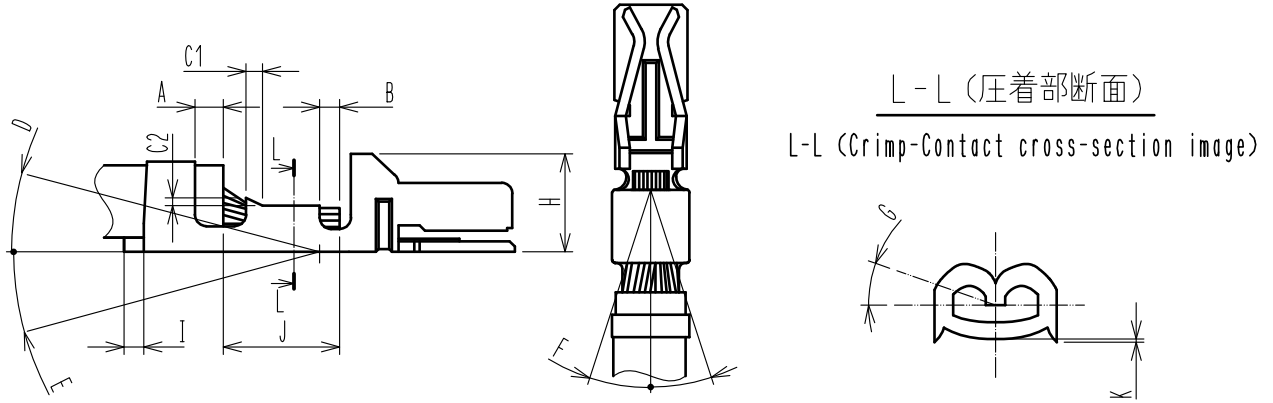
DF11#-****SC**(%)

コードNo.
CODE NO.

CL543-****-***

記事削除

記事削除



項目 CHECK POINT	寸法(mm) MEASURE (mm)	備考 REMARKS
被覆位置 COVER LOCATION.	A	0.2~0.7
芯線先端位置 LOCATION OF TIP OF THE CORE.	B	0.2~0.5
ベルマウス BELL-MOUTH.	C1	2
	C2	0.05~0.2
ベントアップ BENT-UP.	D	2°MAX
ベントダウン BENT-DOWN.	E	3°MAX
ツイスト TWIST.	F	±2°MAX
ローリング ROLLING.	G	±5°MAX
ランス高さ HEIGHT OF RANCE.	H	1.8~1.9
カットオフタブ CUT-OFF TAB.	I	0.1MAX
ストリップ長 STRIP LENGTH.	J	1.7~2.3
圧着バリ高さ HEIGHT OF METAL CUT-OUT TEETH.	K	0.1MAX

注 1 アプリケーター調整の際は、必ずケーブルを使用して圧着形状を確認して下さい。

NOTE 1 TO ADJUST APPLICATOR, PLEASE CHECK THE CRIMPING CONDITION (CRIMPING HEIGHT AND CONFIGURATION) BY USING CABLE.

△ 2	DF11#-22SC**(%) . . . 0.1~0.2
	DF11#-2428SC**(%) . . . 0.1~0.3
	DF11#-30SC**(%) . . . 0.1~0.3

COUNT	DESCRIPTION OF REVISIONS	DESIGNED	CHECKED	DATE
△ 1	DIS-H-00003581	TH. SATO	ST. WADA	18.02.27
名称 TITLE		HRS ヒロセ電機株式会社 HIROSE ELECTRIC CO., LTD.		
DF11#-****SC**(%) 圧着品質基準書		APPROVED	KI. AKIYAMA	14.02.04
DF11#-****SC**(%)		CHECKED	TS. KUMAZAWA	14.02.04
CRIMP QUALITY STANDARD		CHARGED	HT. SATO	14.02.04
		WRITTEN	HT. SATO	14.02.04
技術指定書 TECHNICAL SPECIFICATION		ATAD-H0773-00		△ 1 / 1