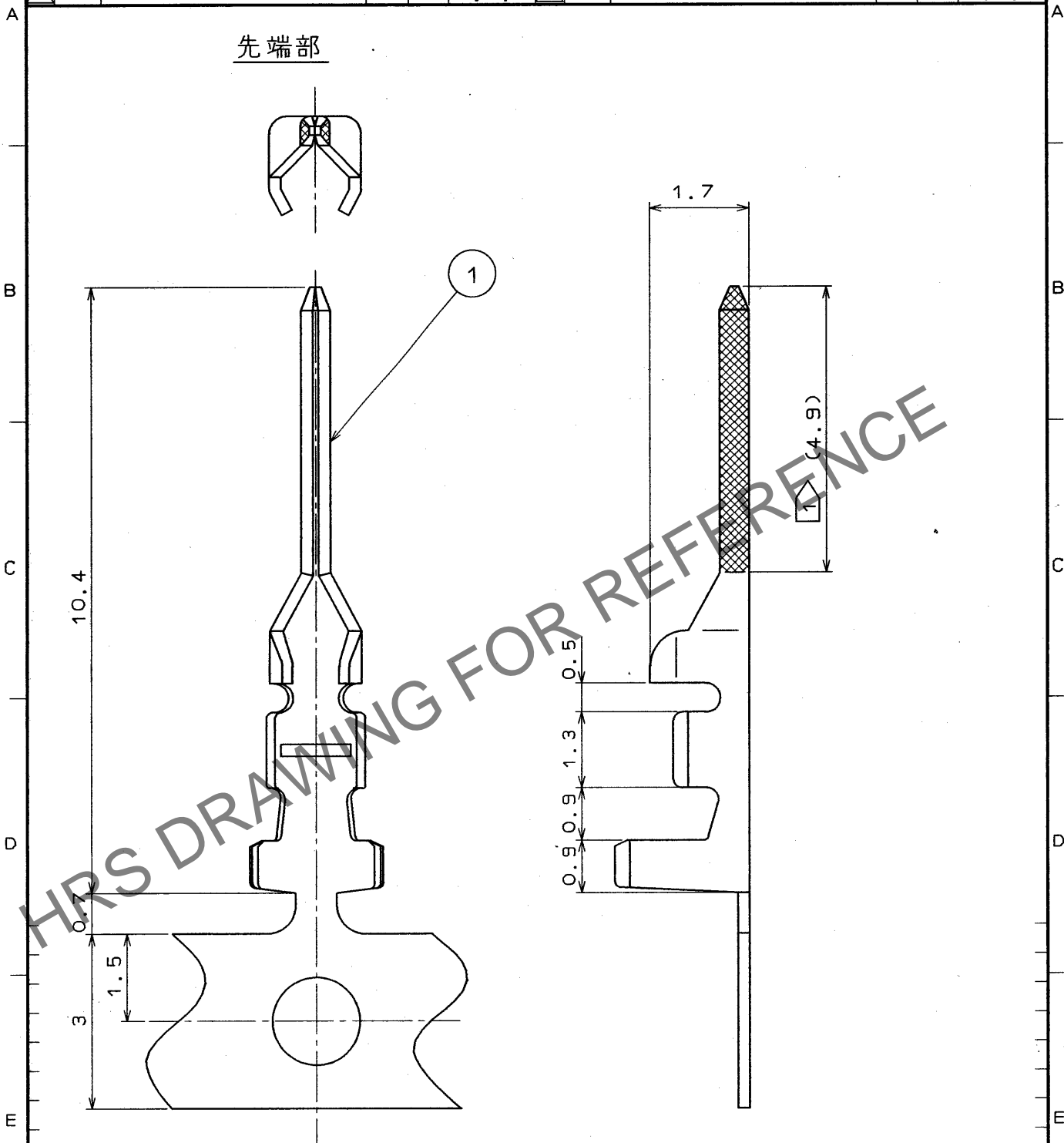


Apr.1.2025 Copyright 2025 HIROSE ELECTRIC CO., LTD. All Rights Reserved.  
 本製品を車載用途などの高い信頼性が求められる機器にご使用の場合は、弊社までお問合せ下さい。

1		2			3			4		
△の数 COUNT	訂正記事 DESCRIPTION OF REVISIONS	担当検 BY	検 CHKD	年月日 DATE	△の数 COUNT	訂正記事 DESCRIPTION OF REVISIONS	担当検 BY	検 CHKD	年月日 DATE	
△				..	△				..	
△				..	△				..	
△				..	△				..	



注 1 金めつき範囲

1	リン青銅	接触部: 金めつき(0.2μ) 1リール 圧着部: ニッケルめつき, 10000本巻き
---	------	--

部番	材質	処理, 備考	部番	材質	処理, 備考
----	----	--------	----	----	--------

一般公差 GENERAL DIMENSION TOLERANCE		旧製品コード CODE NO. (OLD)		製図 DRAWN	担当 DESIGNED	検図 CHECKED	承認 APPROVED	出図 RELEASED
寸法区分 OVER	公差 TO TOLERANCE			INC '93.12.6 花見	INC '93.12.6 花見	INC '93.12.6 小間	INC '93.12.6 日本	
6	18 ±0.3			製品名 PART NO. DF11-EP2428PCFA				
18	50 ±0.5	図番 DRAWING NO. ADC4-071511		製品コード CODE NO. CL543-0617-0				
50	125 ±1	尺度 SCALE 10:1						
125	250 ±1.3	単位 UNITS mm						
250	500 ±2	HRS ヒロセ電機株式会社 HIROSE ELECTRIC CO., LTD.						
角度 ANGULAR ±1°								

TO