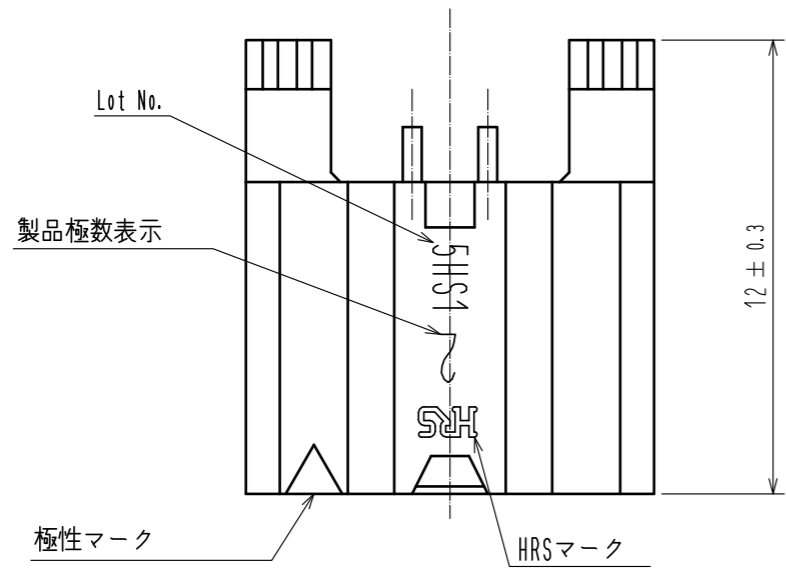
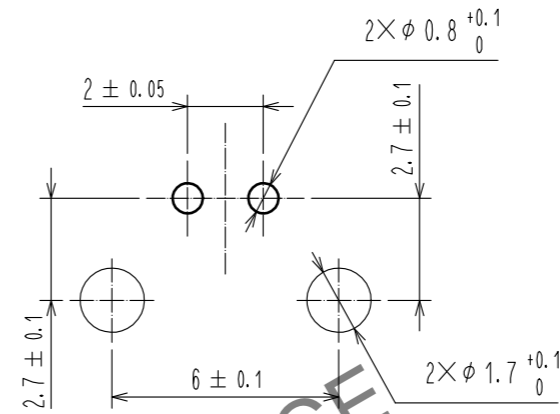


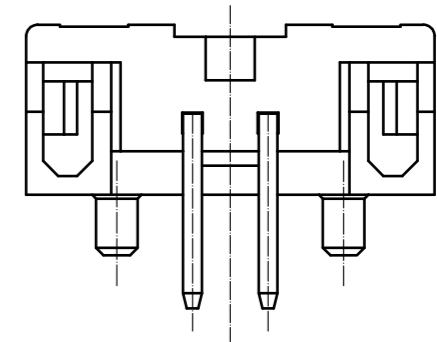
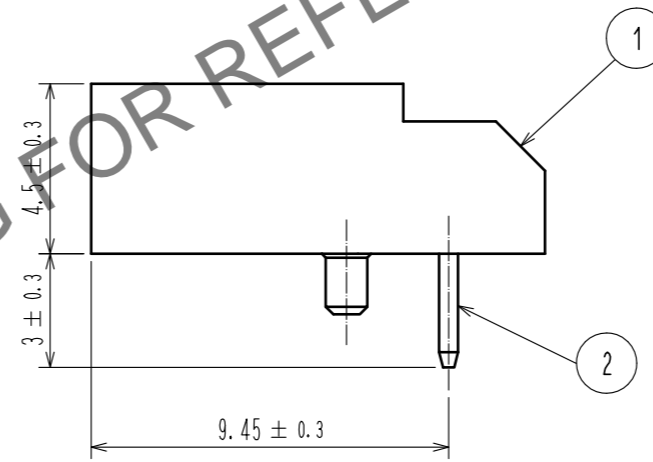
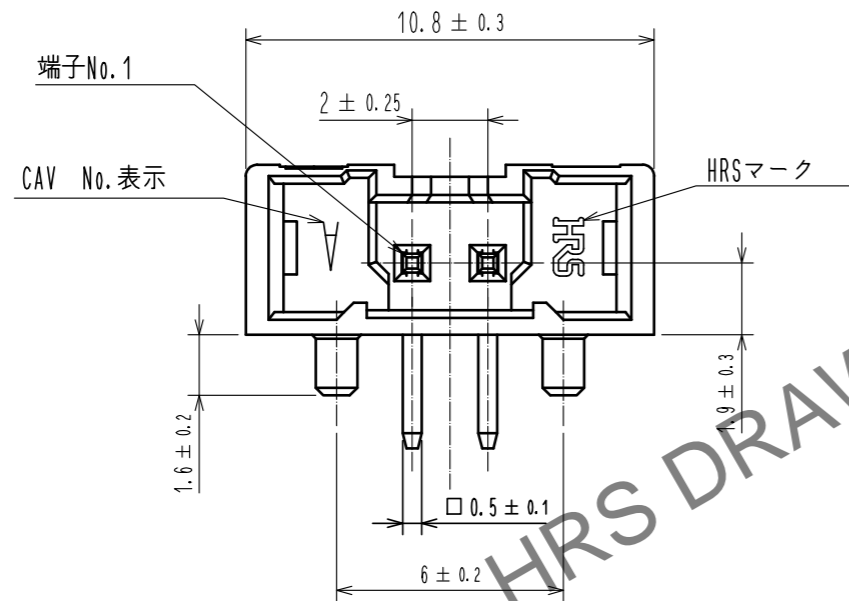
Mar.1.2025 Copyright 2025 HIROSE ELECTRIC CO., LTD. All Rights Reserved.  
 本製品を車載用途などの高い信頼性が求められる機器にご使用の場合は、弊社までお問合せ下さい。



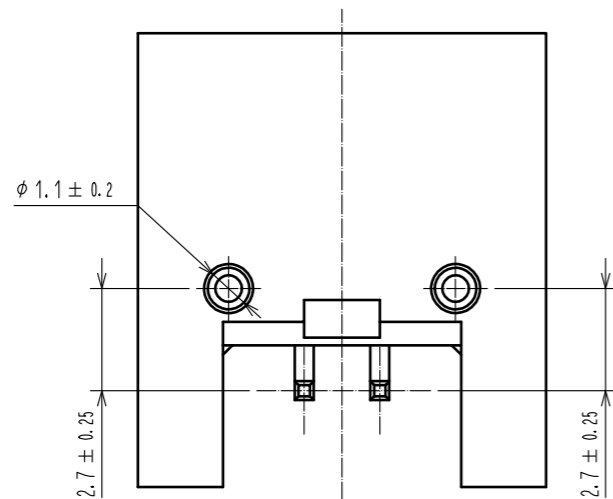
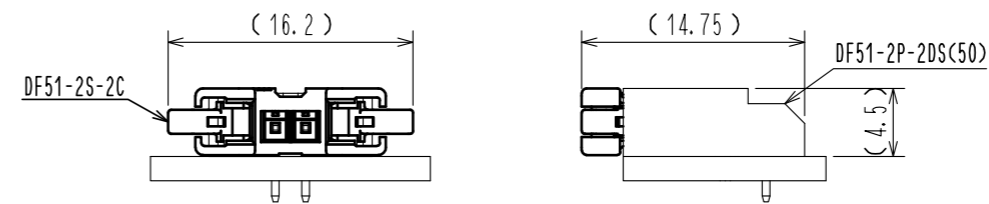
推奨基板穴開け寸法図(FREE)  
(推奨基板厚 t=1.6mm)



- 注1. 1トレ-243個入りとなります。  
 注2. ( )寸法は参考寸法となります。  
 注3. UL(ファイルNo. E52653)、  
 C-UL(ファイルNo. E52653)認定品



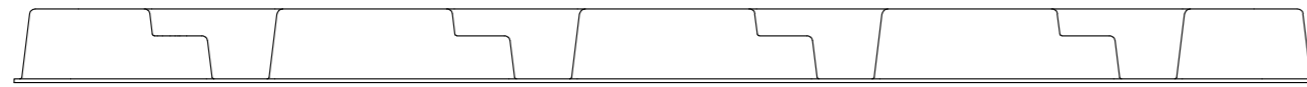
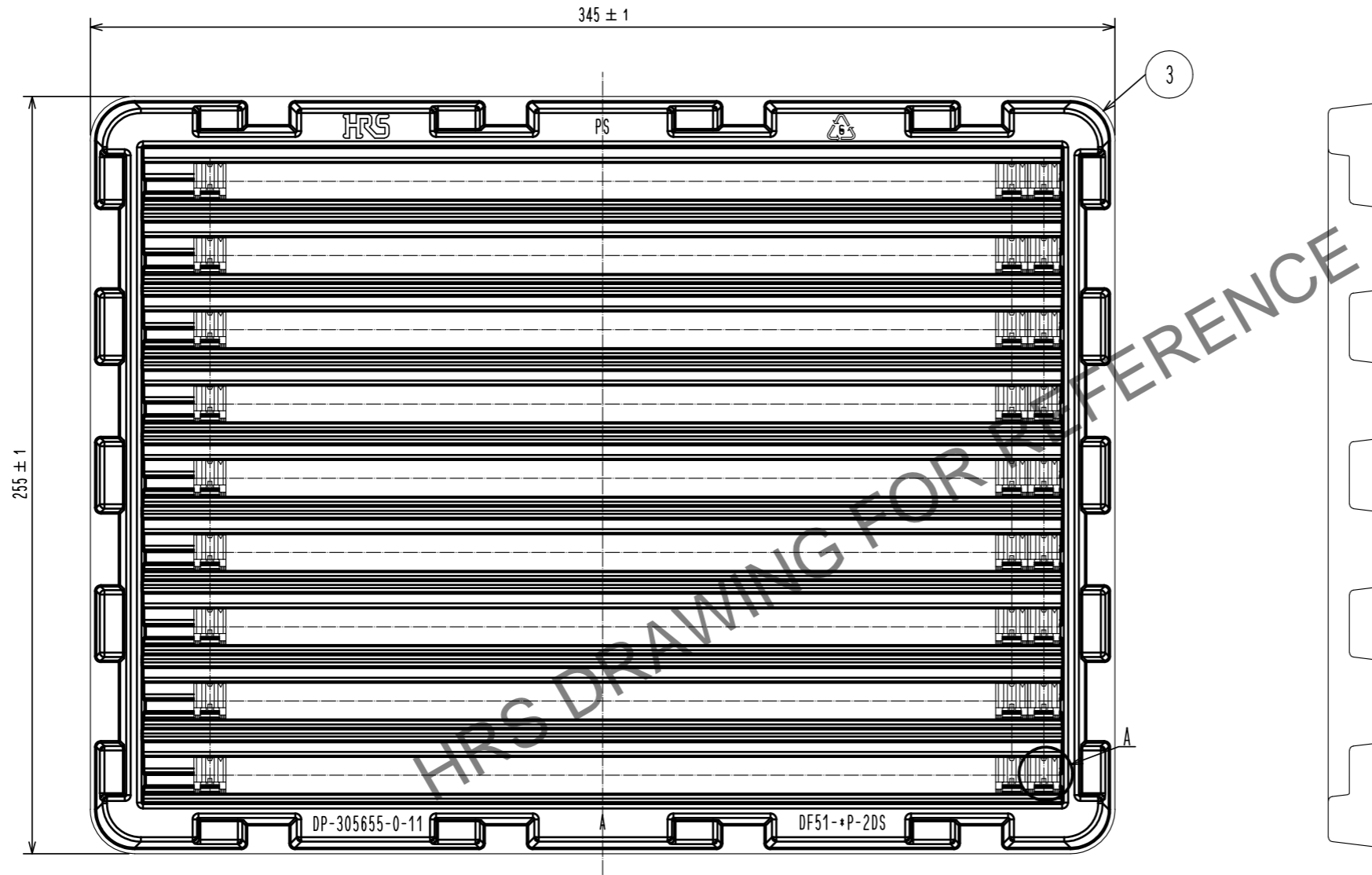
嵌合状態図(2:1)



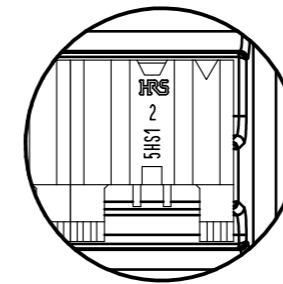
1	PBT	UL94V-0, BLACK	3	PS	WHITE
2	黄銅		2	黄銅	表面: 金めっき0.1μmMIN 下地: ニッケルメッキ0.5μmMIN
NO.	MATERIAL	FINISH, REMARKS	NO.	MATERIAL	FINISH, REMARKS
UNITS		SCALE	COUNT	DESCRIPTION OF REVISIONS	
mm		5 : 1	1	DIS-H-00004488	
APPROVED : HS. OKAWA			20180319	DESIGNED	TS. MIYAKI
CHECKED : ST. WADA			20180319	CHECKED	SZ. ONO
DESIGNED : TH. SATO			20180316	DATE	20181210
DRAWN : TH. SATO			20180316	DRAWING NO. ADC-363919-50-00	
HRS HIROSE ELECTRIC CO., LTD.			PART NO. DF51-2P-2DS(50)		
			CODE NO. CL543-5110-0-50		
			1/2		

Mar.1.2025 Copyright 2025 HIROSE ELECTRIC CO., LTD. All Rights Reserved.  
本製品を車載用途などの高い信頼性が求められる機器にご使用の場合は、弊社までお問合せ下さい。

梱包状態図(2:1)



A(2:1)



**HRS**

DRAWING NO.	ADC-363919-50-00
PART NO.	DF51-2P-2DS(50)
CODE NO.	CL543-5110-0-50

2/2