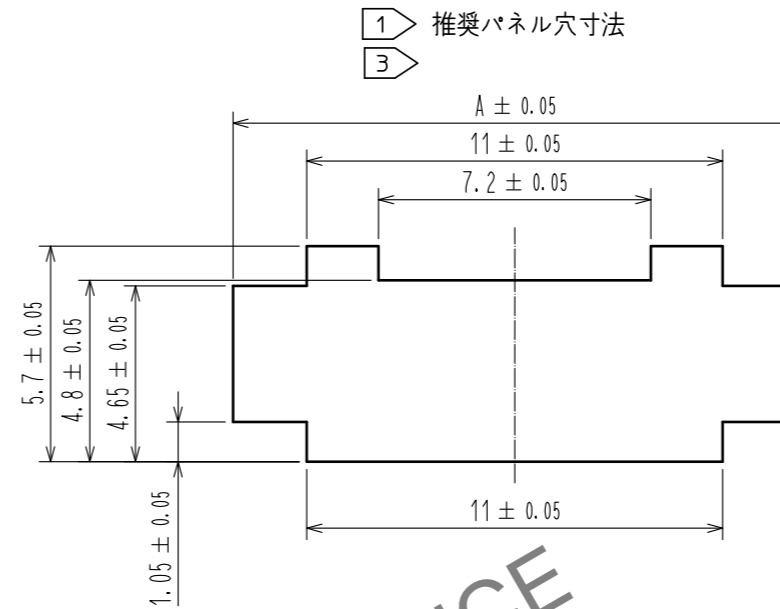
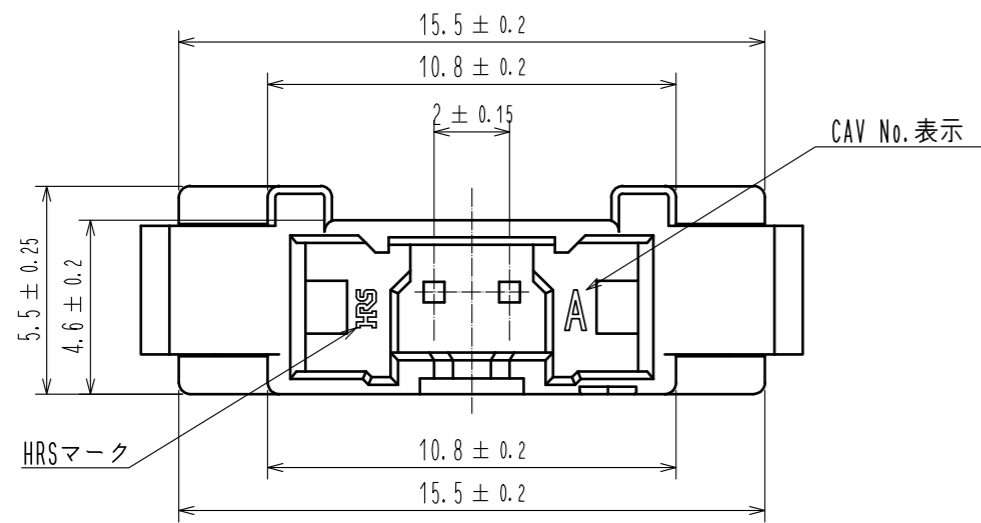
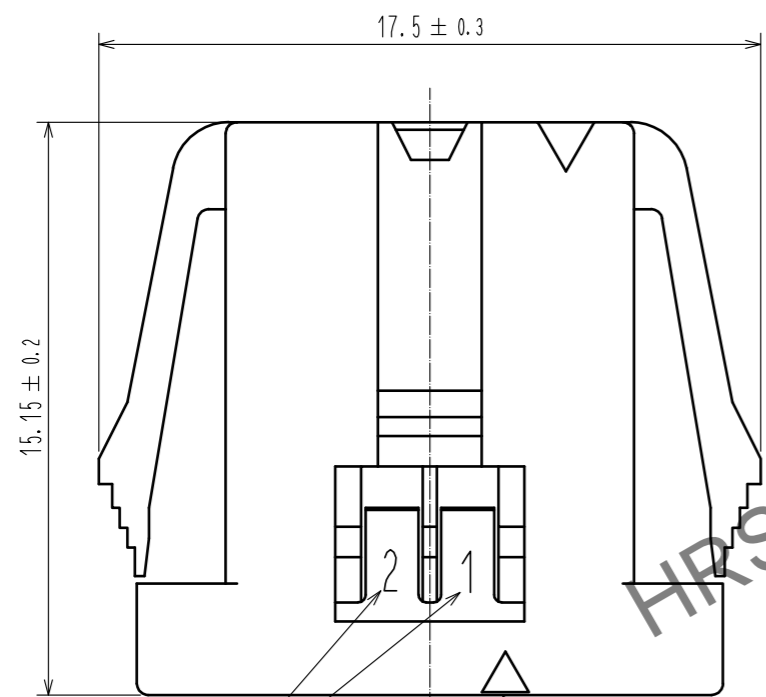


Mar.1.2025 Copyright 2025 HIROSE ELECTRIC CO., LTD. All Rights Reserved.  
 本製品を車載用途などの高い信頼性が求められる機器にご使用の場合は、弊社までお問合せ下さい。

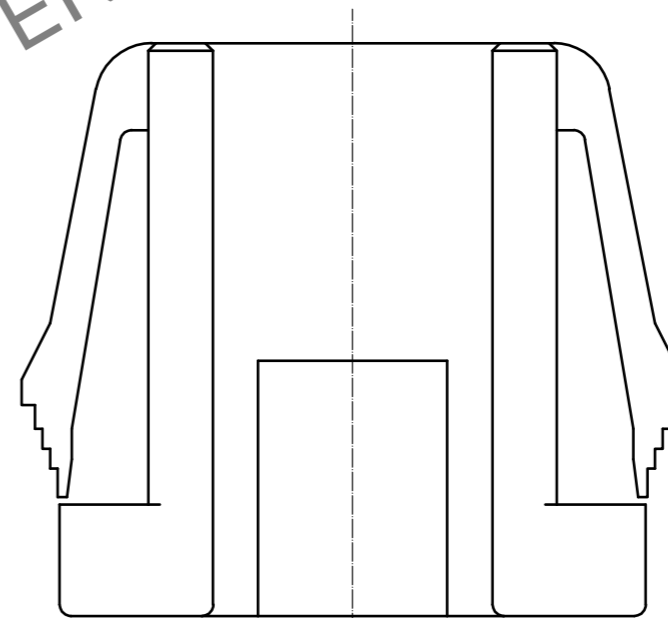
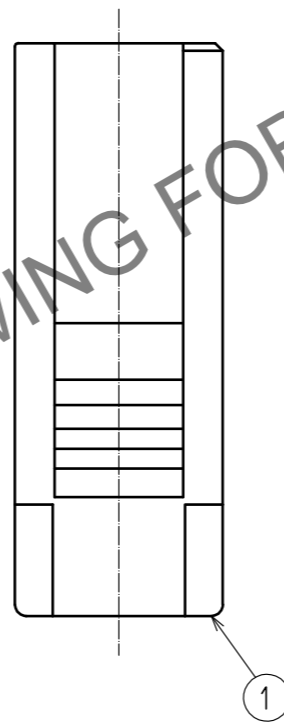


パネル厚	A
0.5~0.8	14.9
0.9~1.3	15.2
1.4~1.8	15.6
1.9~2.3	16.0

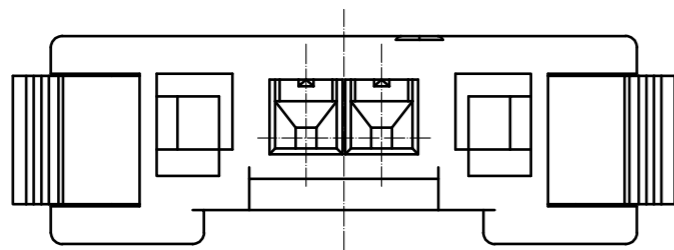


端子No. 表示

端子No.1表示



- 注 ① パネル引っ掛かり部には、ダレRが付かない面を使用してください。  
 ② 適合パネル厚は0.5mm~2.3mmとなります。  
 ③ 推奨以外のパネル形状をご希望の際は、弊社営業担当へご相談ください。  
 4. 1パック100個梱包となります。  
 ④ 5. UL(ファイルNo. E52653)、  
 C-UL(ファイルNo. E52653)認定品



NO.	MATERIAL	FINISH	REMARKS	NO.	MATERIAL	FINISH	REMARKS	
				1	PBT		UL94V-0. BLACK	
UNITS	mm	SCALE	COUNT	DESCRIPTION OF REVISIONS		DESIGNED	CHECKED	DATE
				5 : 1	1	DIS-H-00004511	TS.MIYAKI	SZ.ONO
HIROSE ELECTRIC CO., LTD.		APPROVED	HS. OKAWA	20160601	DRAWING NO. ADC-366296-00-00			
		CHECKED	YN. TAKASHITA	20160601	PART NO. DF51-2EP-2C			
		DESIGNED	TT. OHSAKO	20160601	CODE NO. CL543-5125-0-00			
		DRAWN	TT. OHSAKO	20160601	1/1			