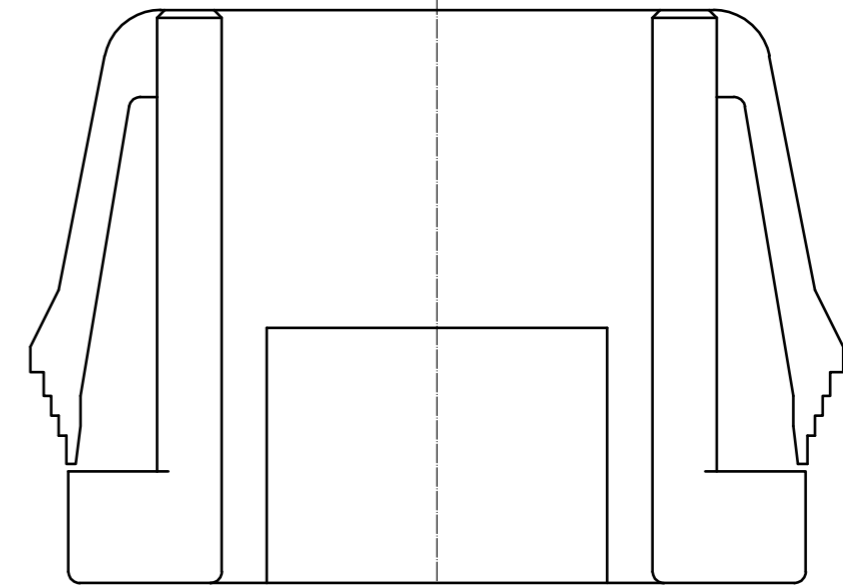
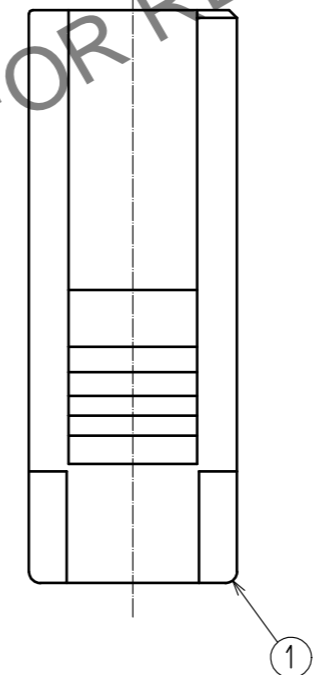
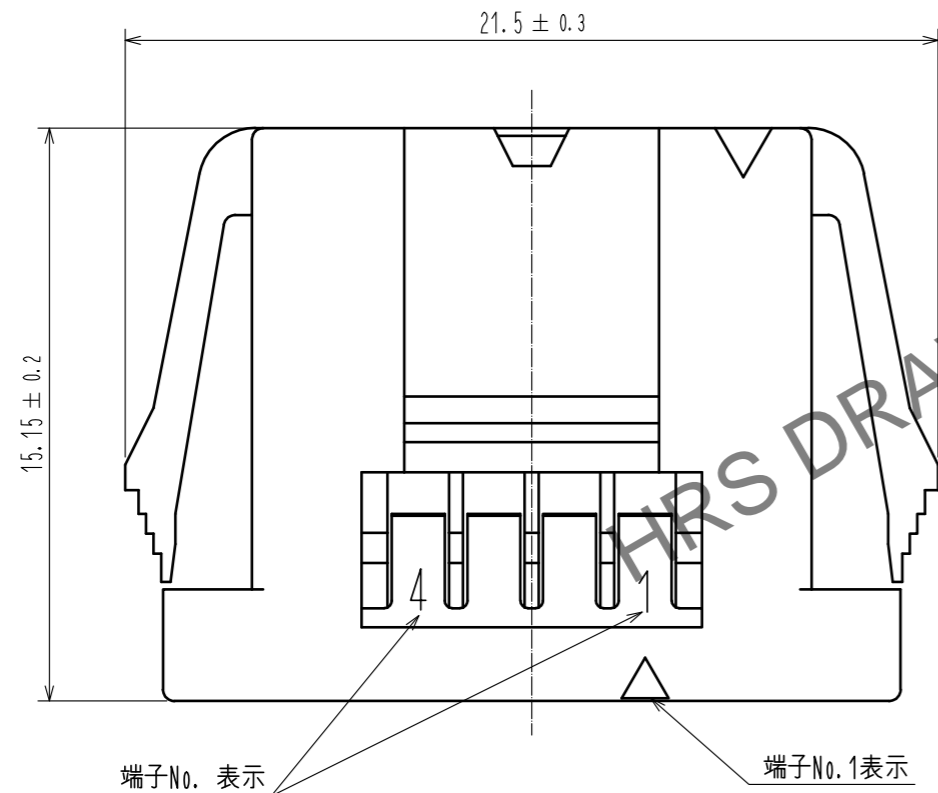
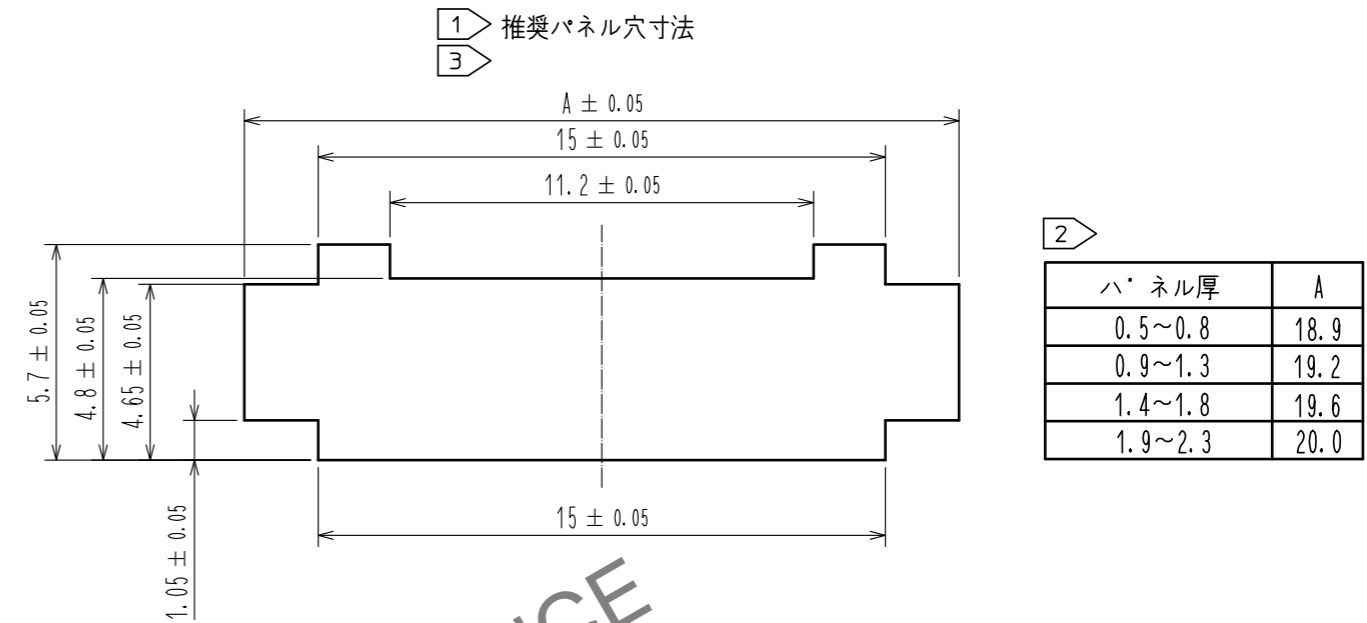
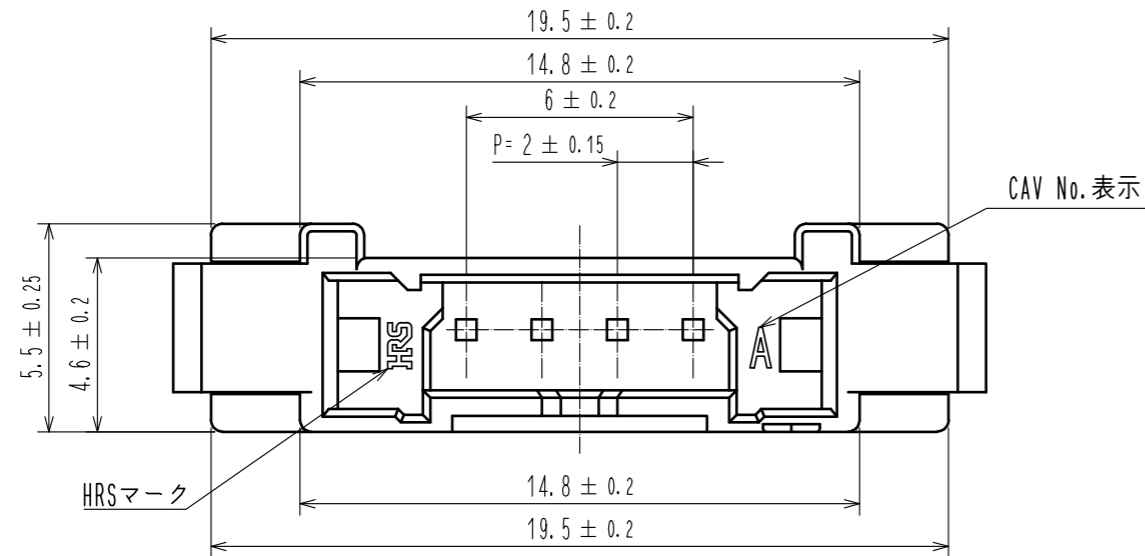
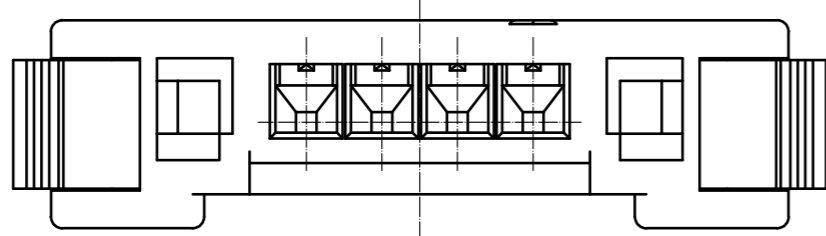


May.1.2025 Copyright 2025 HIROSE ELECTRIC CO., LTD. All Rights Reserved.  
 本製品を車載用途などの高い信頼性が求められる機器にご使用の場合は、弊社までお問合せ下さい。



- 注 ① パネル引っ掛かり部には、ダレRが付かない面を使用してください。  
 ② 適合パネル厚は0.5mm~2.3mmとなります。  
 ③ 推奨以外のパネル形状をご希望の際は、弊社営業担当へご相談ください。  
 ④ 1パック100個梱包となります。  
 ⚠5. UL(ファイルNo. E52653)、  
 C-UL(ファイルNo. E52653)認定品



NO.	MATERIAL	FINISH	REMARKS	NO.	MATERIAL	FINISH	REMARKS
				1	PBT		UL94V-0. BLACK
UNITS	mm	SCALE	5 : 1	COUNT	1	DESCRIPTION OF REVISIONS	DIS-H-00004511
APPROVED : HS. OKAWA 20160601				DESIGNED : TS. MIYAKI			
CHECKED : YN. TAKASHITA 20160601				CHECKED : SZ. ONO			
DESIGNED : TT. OHSAKO 20160601				DATE : 20181213			
DRAWN : TT. OHSAKO 20160601				DRAWING NO. : ADC-366298-00-00			
HRS HIROSE ELECTRIC CO., LTD.				PART NO. : DF51-4EP-2C			
				CODE NO. : CL543-5127-0-00			