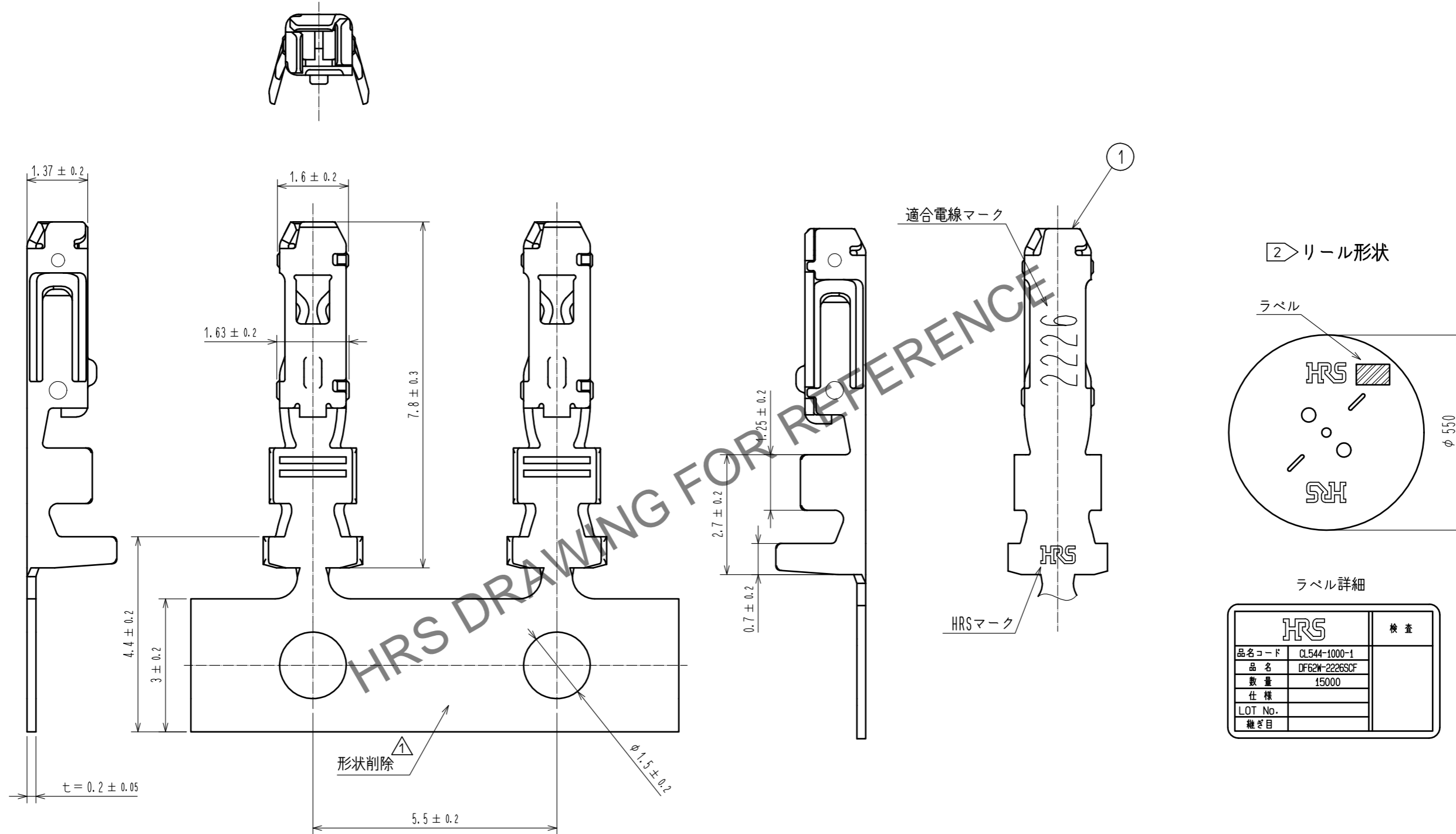


Feb.1.2025 Copyright 2025 HIROSE ELECTRIC CO., LTD. All Rights Reserved.
 本製品を車載用途などの高い信頼性が求められる機器にご使用の場合は、弊社までお問合せ下さい。



- 注 1 1リール15000ピン巻きとなります。
 2 リール形状は図示の通りになります。
 3 ダンボール一箱の中に最大5リールが梱包されます。
 4 アプリケータ調整の際は、必ずケーブルを使用して圧着状態を確認して下さい。
 5 本コネクタの取り扱いには以下のマニュアルを必ず参照して下さい。
 ケーブル結線 / ハーネス手順書 ATAD-H0760
 カン合操作 / 挿抜手順書 ATAD-H0761

部番	材質	処理	備考	部番	材質	処理	備考
				1	りん青銅		すずめっき:1μm MIN
UNITS mm		SCALE 10:1	△の数 1	訂正記事 DIS-H-00001433	設計 YK. YAMAGUCHI	検図 TS. FUKUSHIMA	年月日 16.03.03
承認: KI. AKIYAMA 14.01.15 検図: MN. KENJO 14.01.15 設計: KT. ISHII 14.01.14 製図: KT. ISHII 14.01.14				図番: ADC-353515-00-00 製品名: DF62W-2226SCF 製品コード: CL544-1000-1-00			