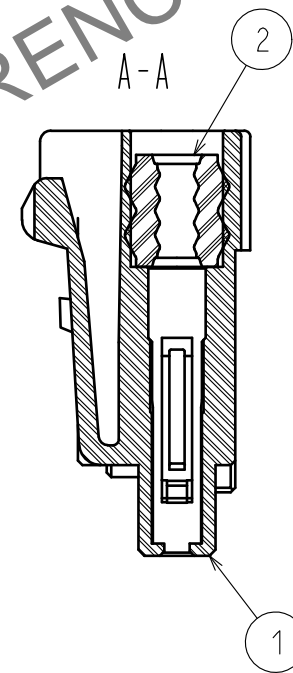
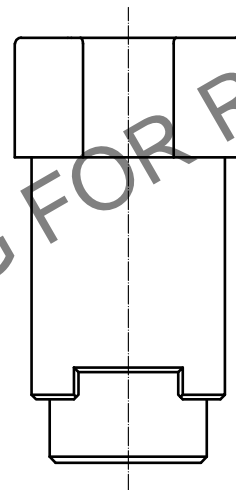
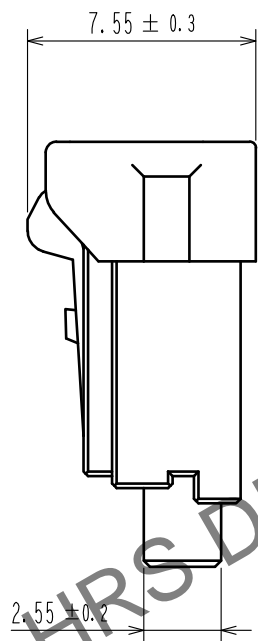
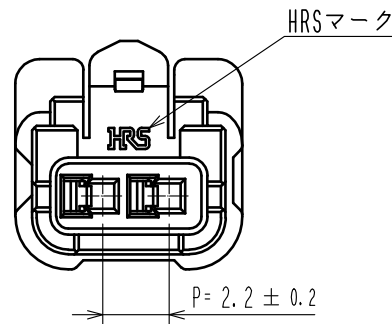
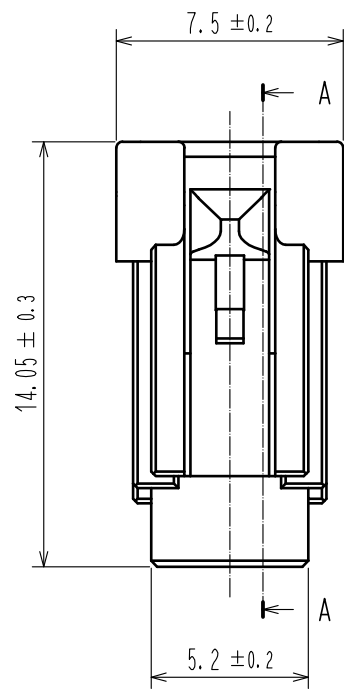
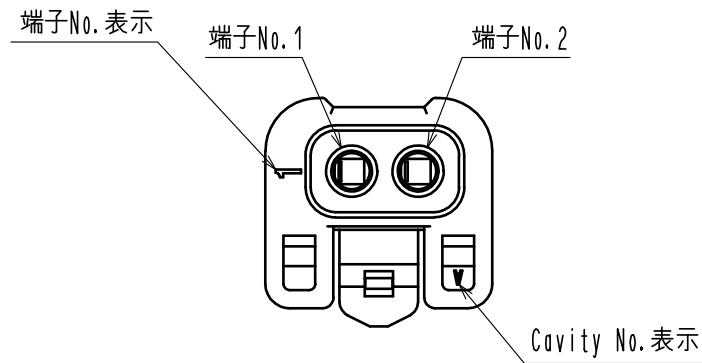
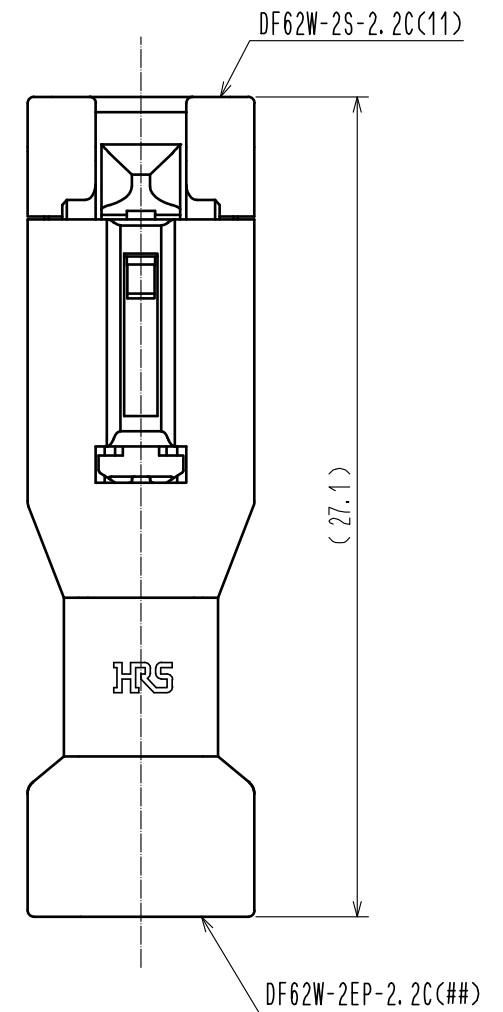
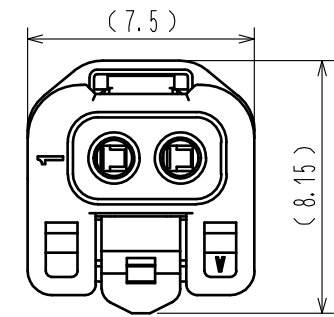


Feb.1.2025 Copyright 2025 HIROSE ELECTRIC CO., LTD. All Rights Reserved.
 本製品を車載用途などの高い信頼性が求められる機器にご使用の場合は、弊社までお問合せ下さい。



カン合状態図



- 注 1. 1パック100個梱包となります。
 2. ()内寸法は参考値を示します。
 3. 本製品の取り扱いには以下のマニュアルを必ず参照して下さい。
 ケーブル結線 / ハーネス手順書 ATAD-H0760
 カン合操作 / 挿抜手順書 ATAD-H0761
 4. UL(ファイルNo. E52653)、C-UL(ファイルNo. E52653)認定品。



1	PBT	UL94V-0 (Black)	2	シリコンゴム	ベンガラ		
NO.	MATERIAL	FINISH . REMARKS	NO.	MATERIAL	FINISH . REMARKS		
UNITS mm		SCALE 4 : 1	COUNT	DESCRIPTION OF REVISIONS	DESIGNED	CHECKED	DATE
HRS HIROSE ELECTRIC CO., LTD.		APPROVED : SJ. OKAMURA	20210802	DRAWING NO.	ADC-353517-11-00		
		CHECKED : SZ. ONO	20210802	PART NO.	DF62W-2S-2.2C(11)		
		DESIGNED : HT. SATO	20210802	CODE NO.	CL0544-1002-7-11		
		DRAWN : YK. MITSUISHI	20210730		1/1		