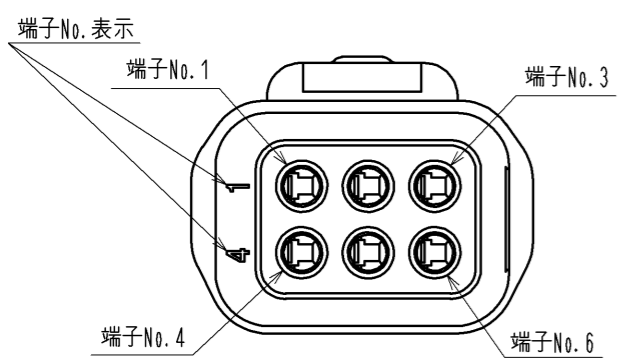
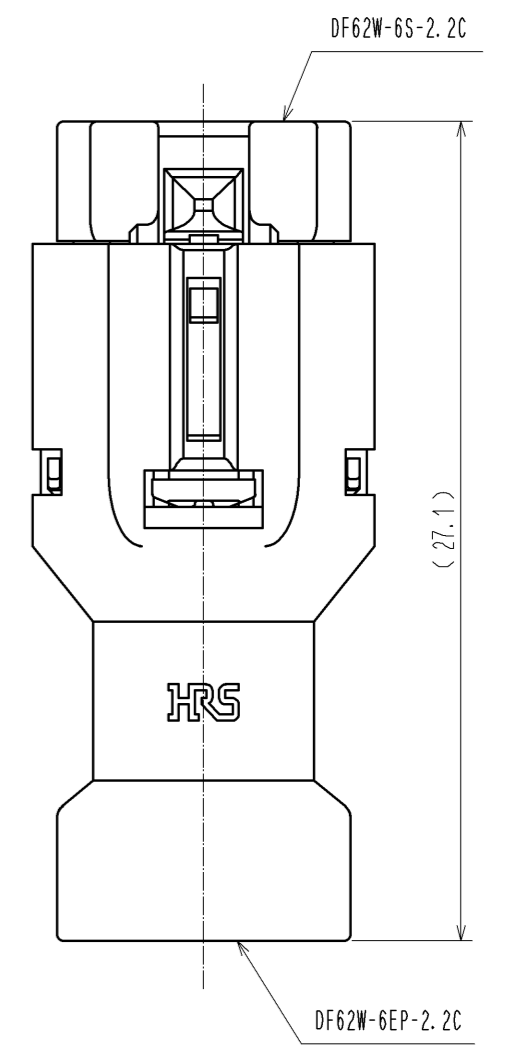
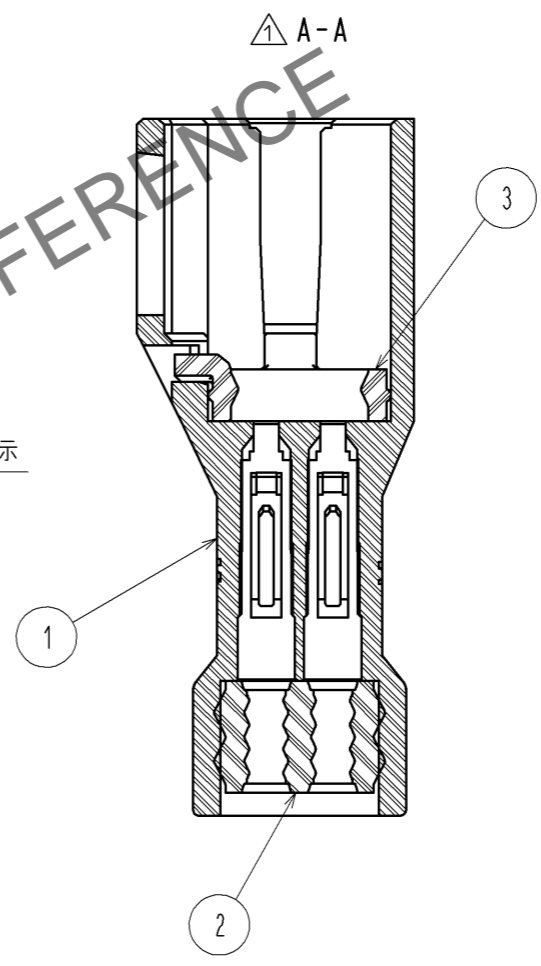
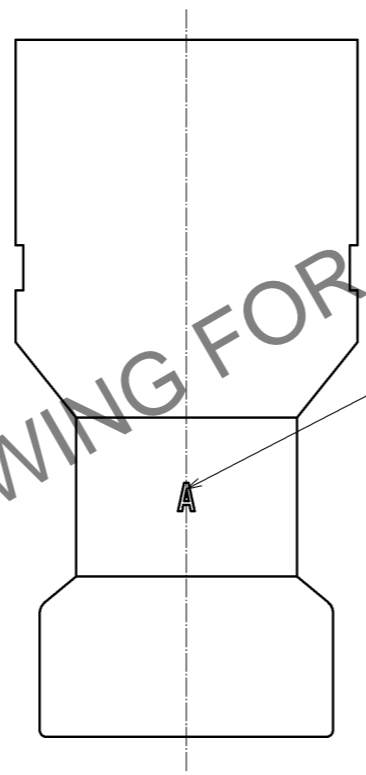
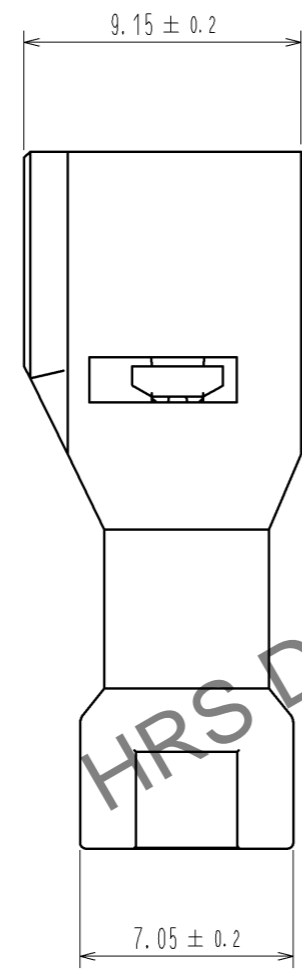
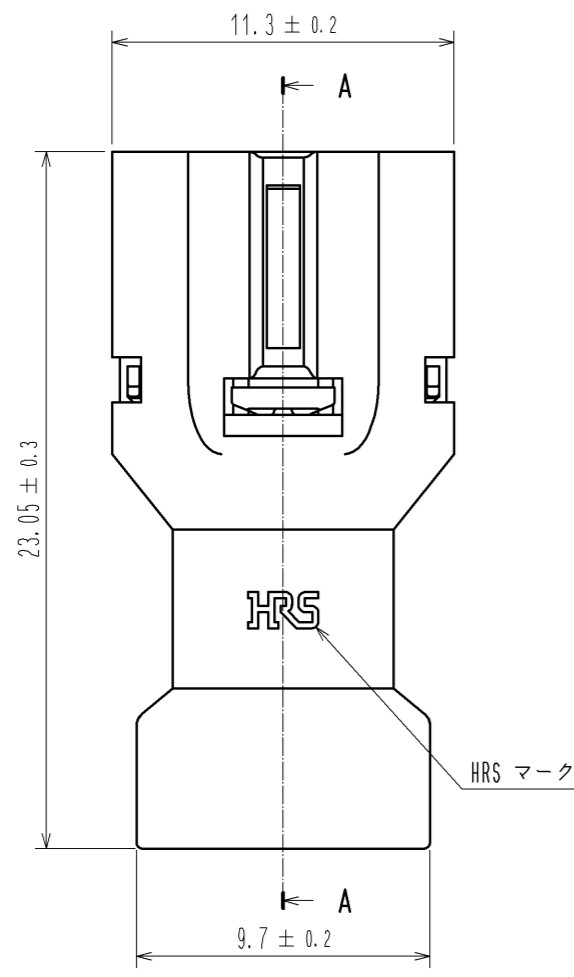
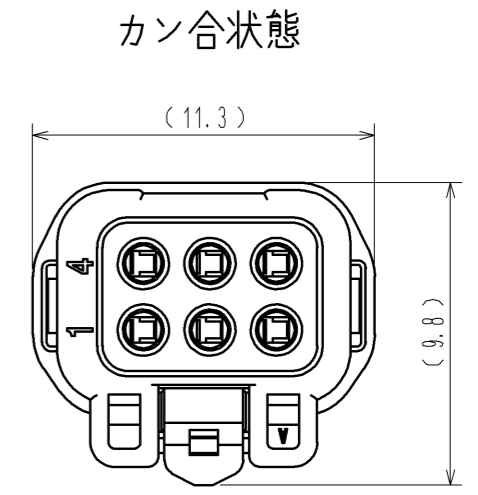
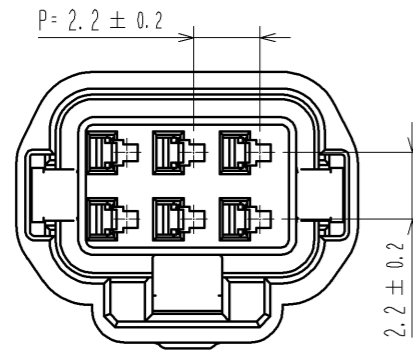


Mar. 1, 2025 Copyright 2025 HIROSE ELECTRIC CO., LTD. All Rights Reserved.  
 本製品を車載用途などの高い信頼性が求められる機器にご使用の場合は、弊社までお問合せ下さい。



- △注 1. 1パック100個梱包となります。  
 2. ( )内寸法は参考値を示します。  
 3. 本製品の取り扱いには以下のマニュアルを必ず参照して下さい。  
 ケーブル結線 / ハーネス手順書 ATAD-H0760  
 カン合操作 / 挿抜手順書 ATAD-H0761

1	PBT	UL94V-0 (Black)	3	シリコンゴム	ベンガラ
2			2	シリコンゴム	ベンガラ
部番	材質	処理, 備考	部番	材質	処理, 備考
UNITS mm		SCALE 4 : 1	△の数 2	訂正記事 DIS-H-008988	設計 KT. ISHII
<b>HRS</b> HIROSE ELECTRIC CO., LTD.		承認 : KI. AKIYAMA 14.05.15	検 査 : HK. UMEHARA 14.05.15	設 計 : KT. ISHII 14.05.14	製 図 : KT. ISHII 14.05.14
			図番 : ADC3-353728-00	製品名 : DF62W-6EP-2.2C	
			製品コード : CL544-1009-6-00	1/1	