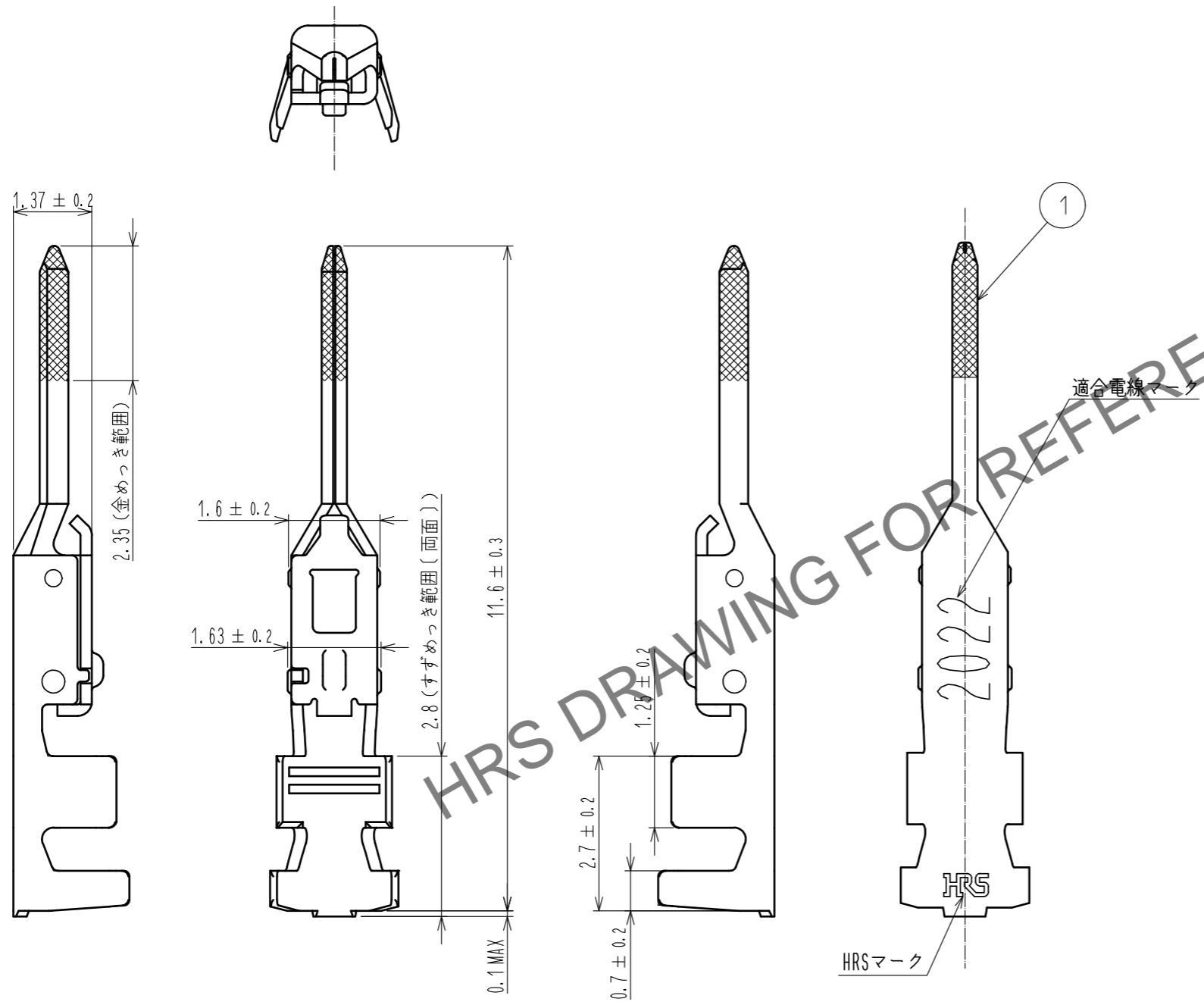


Mar.1.2025 Copyright 2025 HIROSE ELECTRIC CO., LTD. All Rights Reserved.  
 本製品を車載用途などの高い信頼性が求められる機器にご使用の場合は、弊社までお問合せ下さい。



注 1. 1パック100ピン入り。

NO.		MATERIAL		FINISH . REMARKS		NO.		MATERIAL		FINISH . REMARKS					
UNITS mm				SCALE 10:1		COUNT		DESCRIPTION OF REVISIONS		DESIGNED		CHECKED		DATE	
		HIROSE ELECTRIC CO., LTD.		APPROVED : HS. OKAWA		17.06.07		DRAWING NO.		ADC-372897-00-00		PART NO.		DF62W-EP2022PCA	
				CHECKED : TS. FUKUSHIMA		17.06.07		DESIGNED : HT. SATO		17.06.06		CODE NO.		CL544-1043-0-00	
				DRAWN : MI. SAKIMURA		17.06.06								1/1	