

1. 適用範囲

本書は、DF62W シリーズの挿入・抜去を行う際の手順について規定するものです。

本書には、本製品を安全に使用するための一般的な指針や注意事項が述べられています。本書に書かれたことと違った方法で本製品を使用された場合、コネクタ破損等の予期せぬトラブルに繋がる恐れがあるため、製品をご使用頂く前に必ず熟読し、十分にご理解頂くようお願いいたします。

2. コネクタ品名

○コネクタ

DF62W #- * EP-2.2 C

① ② ③ ④ ⑤ ⑥

○端子

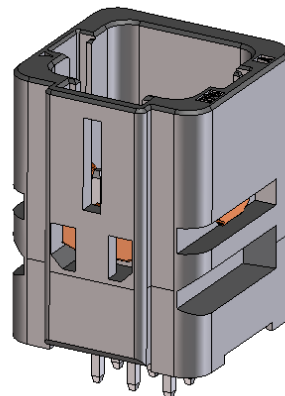
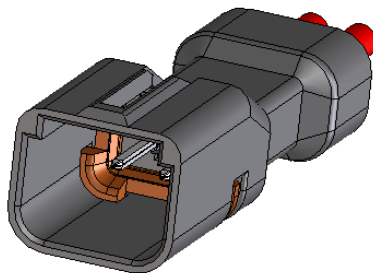
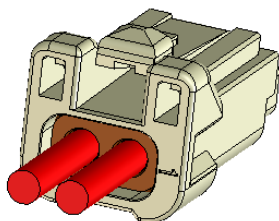
DF62W - EP 2226 PCF A

① ② ③ ④



①	シリーズ名:DF62WまたはDF62WZ
②	形状種別 ・ソケット/中継プラグ 無 :標準品 A~E:ワイヤーシール形状違い ・ヘッダー 無またはZ:標準品
③	極数:2~9
④	コネクタ種別 S :ソケット EP:中継プラグ P :ヘッダー
⑤	端子ピッチ:2.2mm
⑥	結線部形態/端子形状 C :圧着ケース DSA:ストレートピンヘッダー

①	用途種別 EP:中継
②	適合電線サイズ 2022:AWG20~22 2226:AWG22~26 2830:AWG28~30
③	形態種別/梱包種別 SCF:ソケット端子・リール SC :ソケット端子・ばら PCF:プラグ端子・リール PC :プラグ端子・ばら
④	めっき種別 A:金めっき 無:すずめっき



(例) DF62W-2S-2.2C
+DF62W-2226SCF (電線付)

(例) DF62W-2EP-2.2C
+DF62W-EP2226PCF (電線付)

(例) DF62WZ-9P-2.2DSA

図 1. DF62W コネクタ

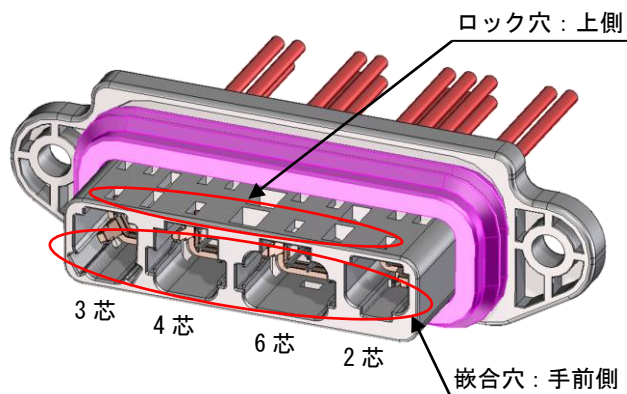
COUNT	DESCRIPTION OF REVISIONS	DESIGNED	CHECKED	DATE	
1	DIS-H-00018787	KI. SUGAWARA	HT. SATO	20230809	
名称 TITLE		HIROSE ELECTRIC CO., LTD.			
DF62W シリーズ 挿抜手順書					
APPROVED	KI. AKIYAMA				20131211
CHECKED	OM. MIYAMOTO				20131211
		DESIGNED	TO. HORII	20131211	
		WRITTEN	TO. HORII	20131211	
技術指定書 TECHNICAL SPECIFICATION		ATAD-H0761-00		1 / 8	

○コネクタ (パネル防水タイプ)

DF62WP - **/**/** **EP** - 2.2 **C**

① ② ③ ④ ⑤

①	シリーズ名:DF62WP
②	極数:2~9 “/”はその極数の複合コネクタであることを示す。
③	コネクタ種別 EP:中継プラグ
④	端子ピッチ:2.2mm
⑤	結線部形態/端子形状 C :圧着ケース



(例) DF62WP-3/4/6/2EP-2.2C
+DF62W-EP2226PCF (電線付)

※品名の極数の並びはロック穴を上側、嵌合穴を手前側にした時の左側からの並び順を示す。

図 2. DF62WP コネクタ

3. 作業手順

3-1. 挿入

3-1-a. 挿入位置合わせ

: ソケットと中継プラグまたはヘッダーのロック位置を目安に位置合わせをします。
(代表で、ソケットと中継プラグの組合せを下図に示します。)

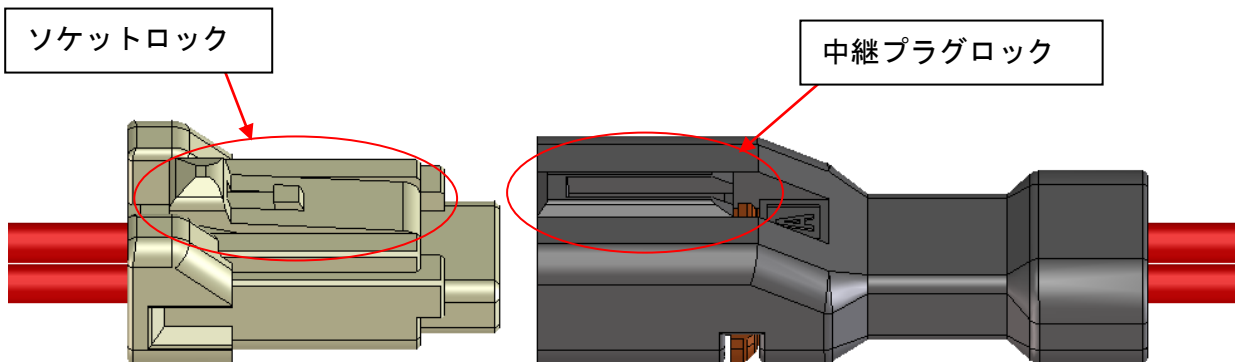


図 3. 挿入位置合わせ方法

3-1-b. 挿入

: 合わせた位置を保ちながら、「カチッ」と音が鳴るまで挿入して下さい。
(代表で、ソケットと中継プラグの組合せを下図に示します。)

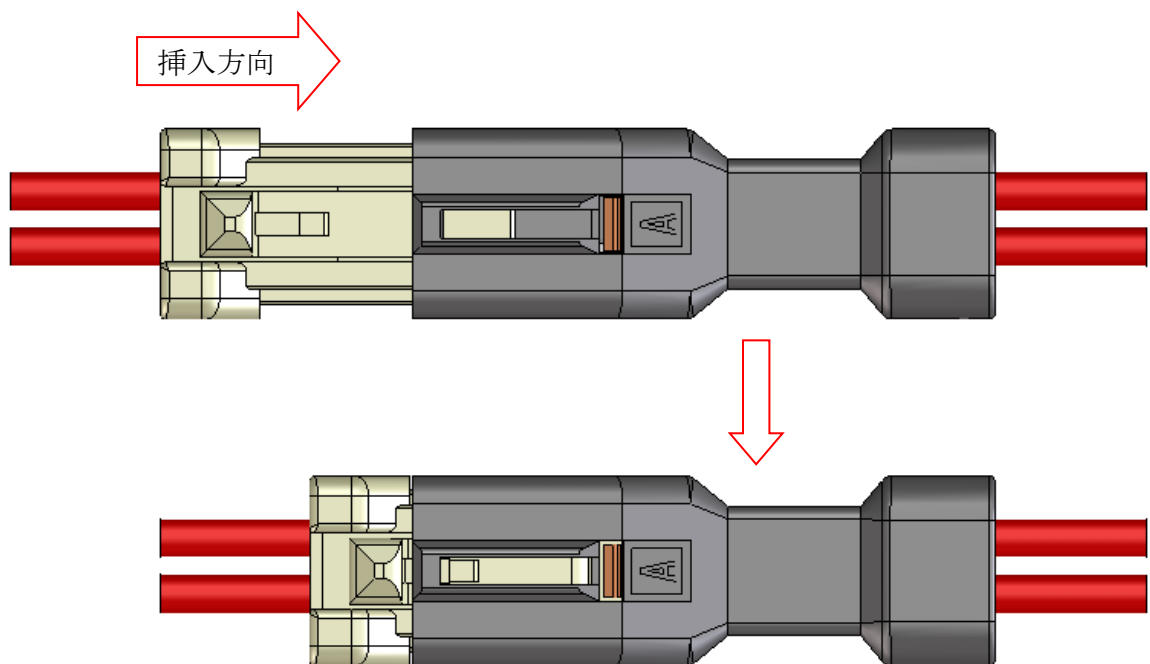


図 4. 挿入方法

品質に悪影響を与える恐れがありますので、禁止マーク図の様に、斜め挿入はしないで下さい。

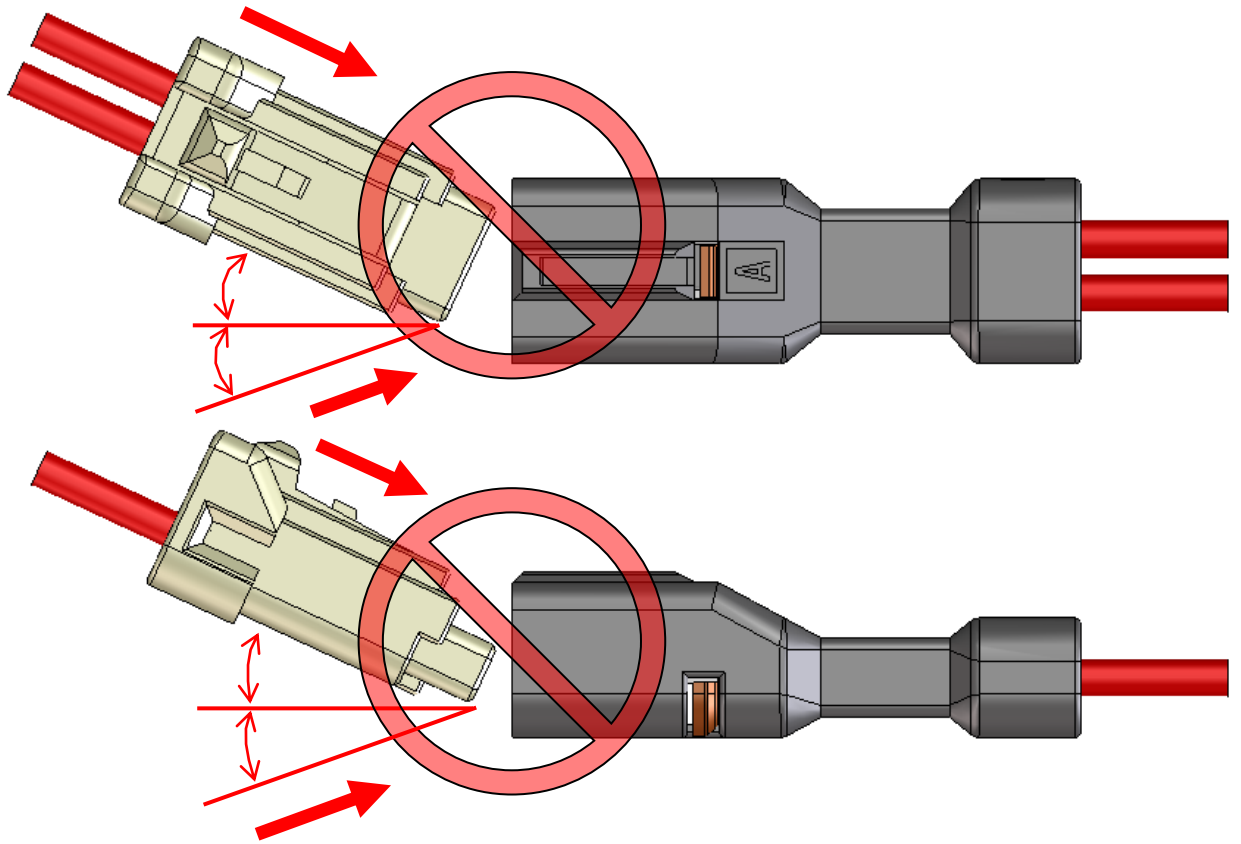


図 5. 禁止挿入方法

端子の座屈、端子抜け等が発生する恐れがありますので、異なる極数同士での嵌合（異極嵌合）は行わないで下さい。
特に DF62WP シリーズ（パネル防水タイプ）をご使用の際は極数の配列をよくご確認のうえ、異極嵌合を行わないようご注意ください。

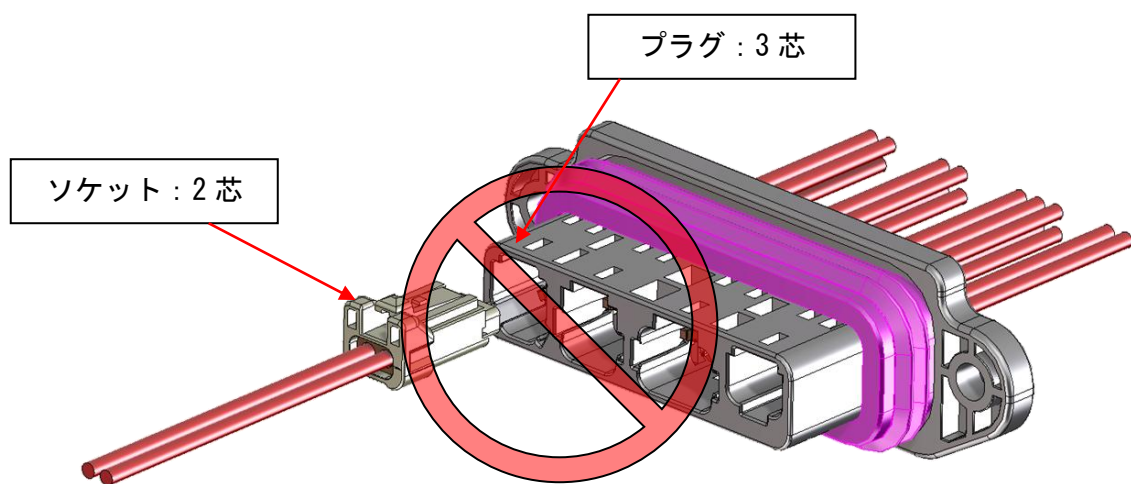


図 6. 禁止挿入方法(異極嵌合)

3-1-c. 嵌合確認

: ソケットと中継プラグまたはヘッダーが確実に嵌合されていることを確認して下さい。
(ソケットのロックが中継プラグまたはヘッダーのロックに引っ掛かっていることを目視またはケーブルを掴んで軽く引っ張って確認して下さい。)
嵌合の外し方は 3-2. 嵌合抜去をご確認下さい。
(代表で、ソケットと中継プラグの組合せを下図に示します。)

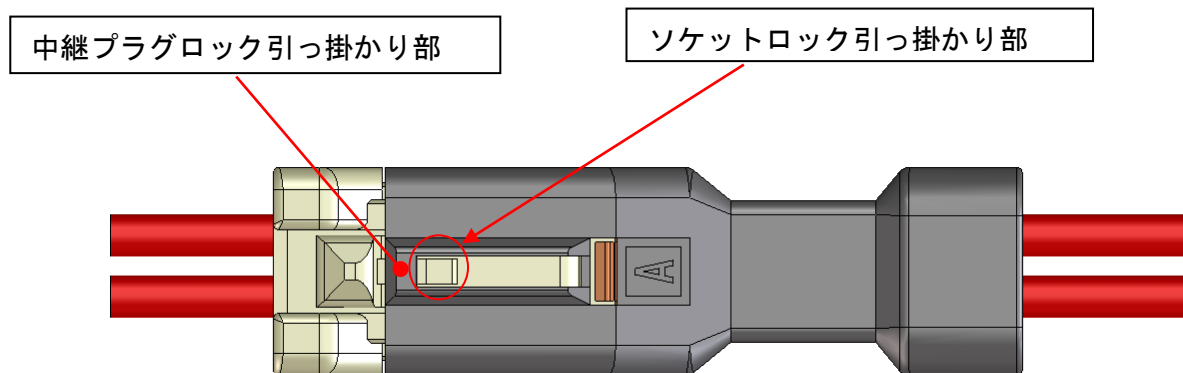


図 7. 嵌合確認

3-2. 嵌合抜去

3-2-a. 抜去

: ソケットのロックバネ押し部を指で押しながら、ロックが解除している状態で、抜去して下さい。(代表で、ソケットと中継プラグの組合せを下図に示します。)
※ロックが引っ掛かったまま抜去すると、ロック引っ掛かり部の破損あるいはケーブルの断線・抜け等が発生する恐れがありますので、ロックが引っ掛かったまま抜去しないようにして下さい。
※コネクタを真直ぐ引っ張った際のロック破壊強度は約 30N (参考値) となりますので、過大な負荷が加わらないように考慮下さい。
※ケーブルを引っ張った際の保持力は約 7N/pin (参考値) となりますので、特定のケーブルに過大な負荷が加わらないように考慮下さい。

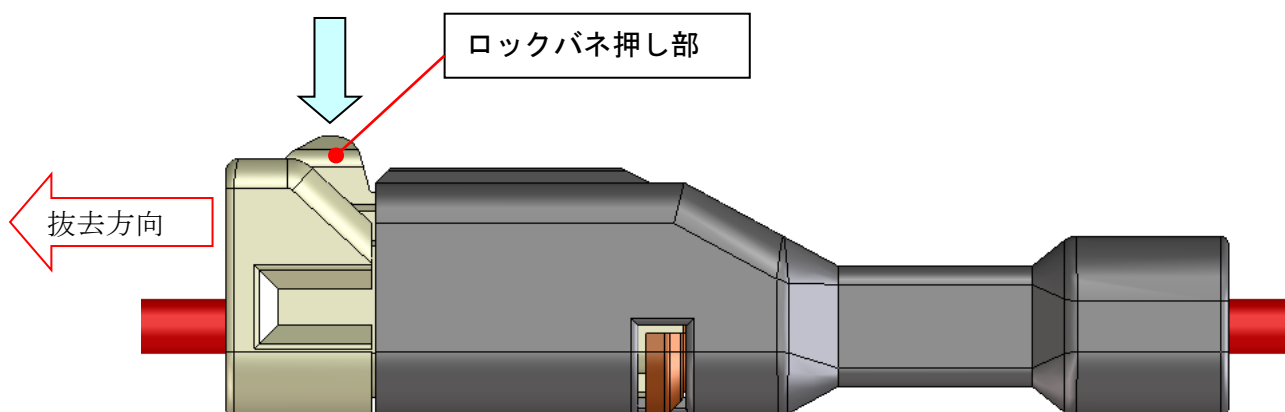


図 8. 嵌合抜去方法

品質に悪影響を与える恐れがありますので斜め抜去はしないで下さい。

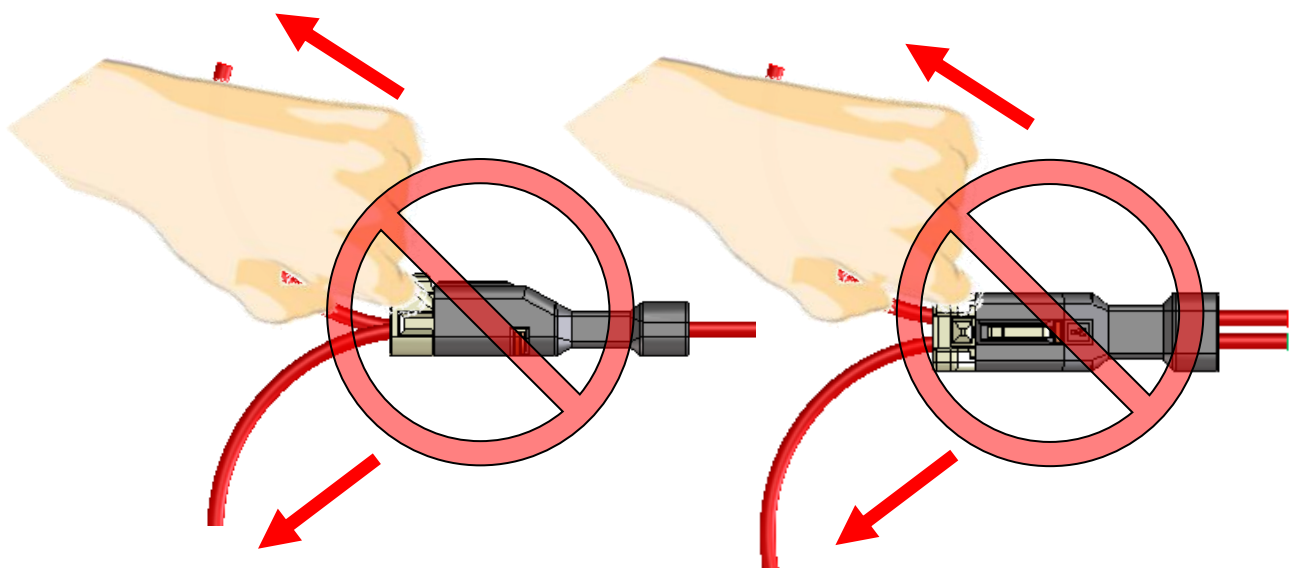


図 9. 禁止抜去方法

4. 注意事項

- ・電気を流したまま挿抜は行わないで下さい。
- ・コネクタに過大な外力が加わりますと、障害や破損を引き起こす場合がありますので、無理な挿抜、落下衝撃、無理なケーブルの引っ張りや引き回し、ねじり等がないようにご配慮下さい。
- ・ケーブルを機器内で配線する際は、ケーブルが突っ張った状態や無理な張力が掛かった状態にならないように余裕を持たせた引き回しをお願いします。
- ・ケーブルの屈曲性はケーブルメーカー様にご確認下さい。

●ケーブルの屈曲

ケーブル屈曲時は下図のようにコネクタ端面から直線部を設けて屈曲してください。

(ケーブルの屈曲性に依りますが、コネクタ端面から 30 mm 以上の位置で

屈曲させてください)

コネクタ端面から急激に屈曲した状態、またはケーブル根元が突っ張った状態は端子接点部や端子圧着部に負荷が掛かり接点不良、防水不良の原因となる為おやめください。

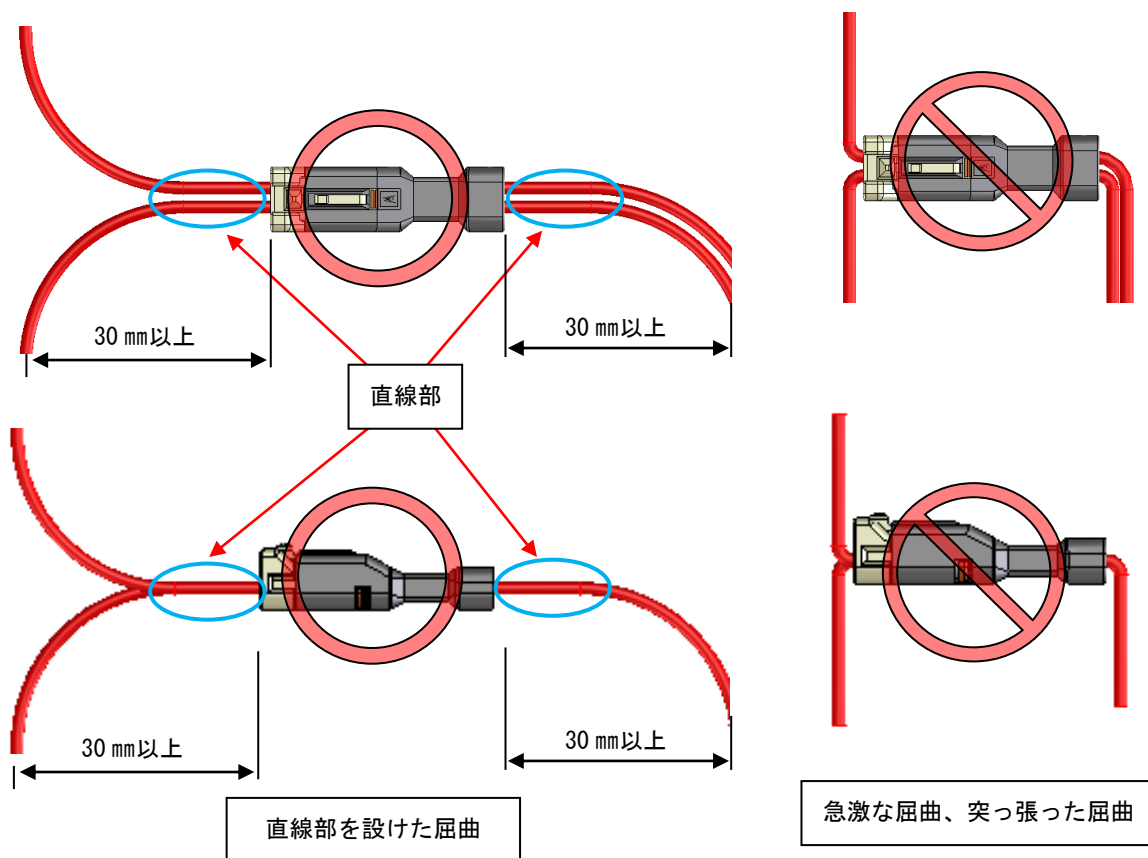


図 5-1. ケーブルの屈曲

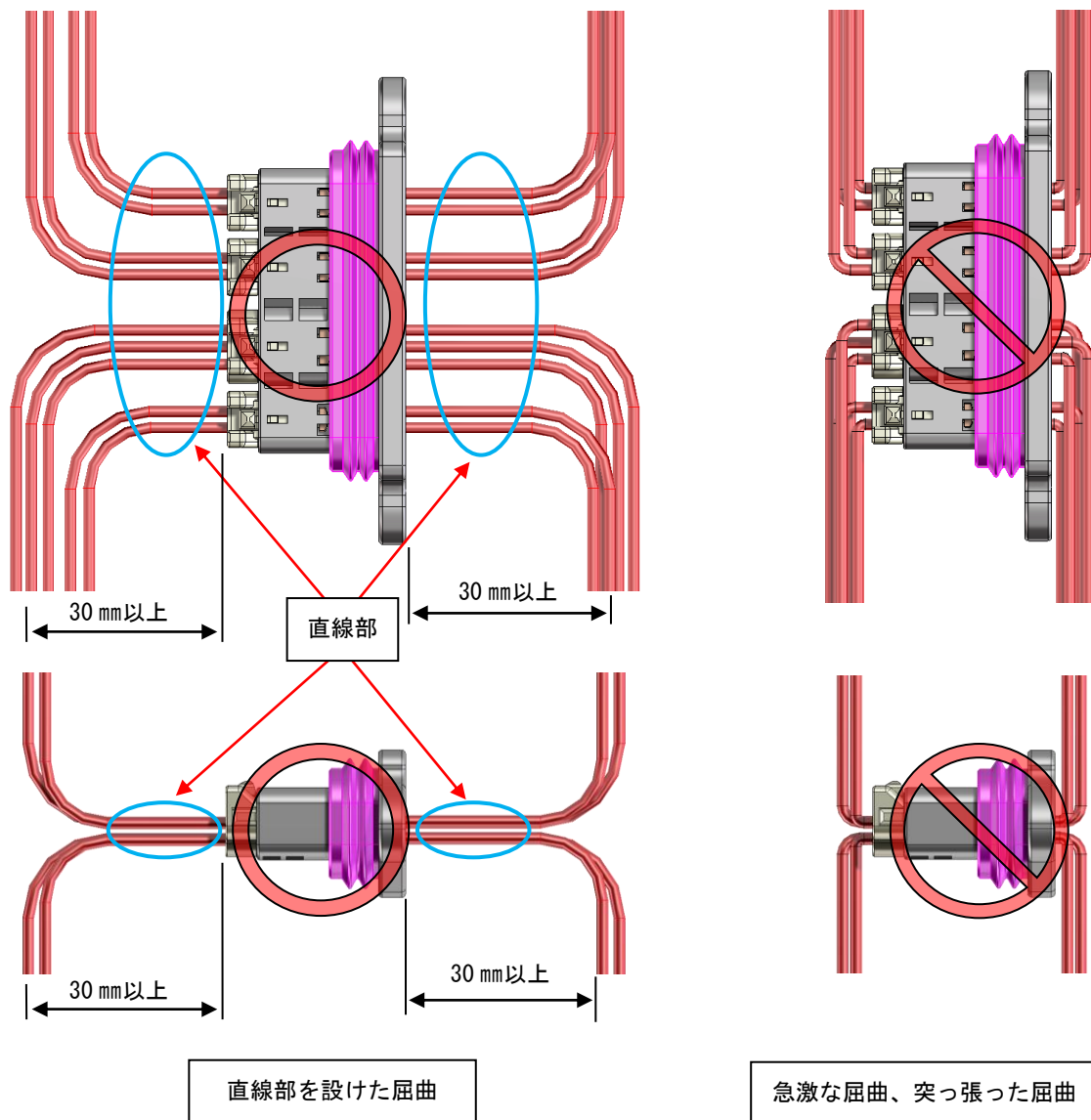


図 5-2. ケーブルの屈曲 (DF62WP)