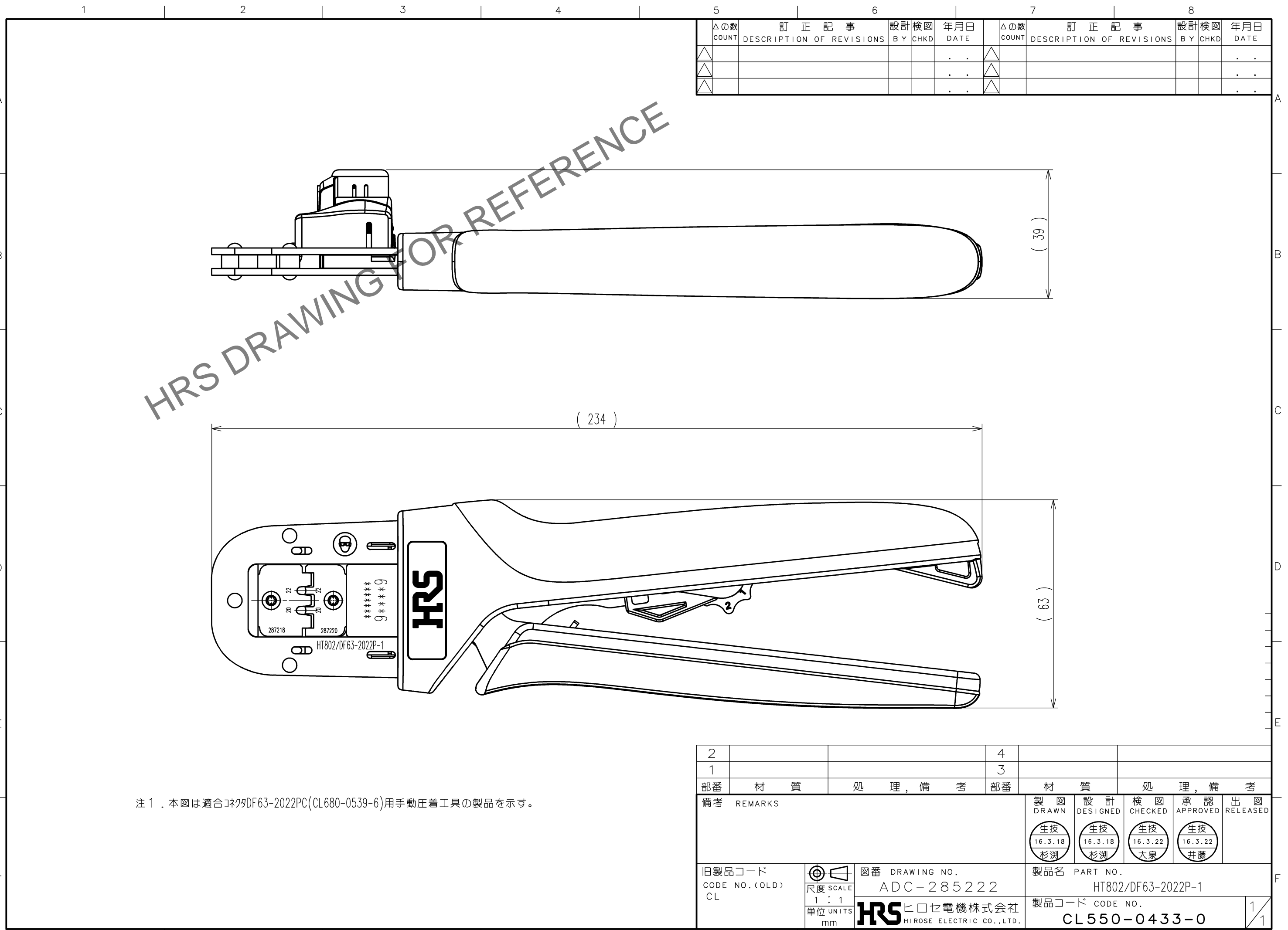


Mar.1.2026 Copyright 2026 HIROSE ELECTRIC CO., LTD. All Rights Reserved.  
 本製品を車載用途などの高い信頼性が求められる機器にご使用の場合は、弊社までお問い合わせ下さい。



注1. 本図は適合コードDF63-2022PC(CL680-0539-6)用手動圧着工具の製品を示す。

Δの数 COUNT	訂正記事 DESCRIPTION OF REVISIONS	設計 BY	検図 CHKD	年月日 DATE	Δの数 COUNT	訂正記事 DESCRIPTION OF REVISIONS	設計 BY	検図 CHKD	年月日 DATE
△				..	△				..
△				..	△				..
△				..	△				..

部番	材質	処理, 備考	部番	材質	処理, 備考
2			4		
1			3		

備考	REMARKS	製図 DRAWN	設計 DESIGNED	検図 CHECKED	承認 APPROVED	出図 RELEASED
		生技 16.3.18 杉淵	生技 16.3.18 杉淵	生技 16.3.22 大泉	生技 16.3.22 井藤	

旧製品コード CODE NO.(OLD) CL	尺度 SCALE 1 : 1 単位 UNITS mm	図番 DRAWING NO. ADC-285222	製品名 PART NO. HT802/DF63-2022P-1
	ヒロセ電機株式会社 HIROSE ELECTRIC CO.,LTD.	製品コード CODE NO. CL550-0433-0	1/1

TO  
PE