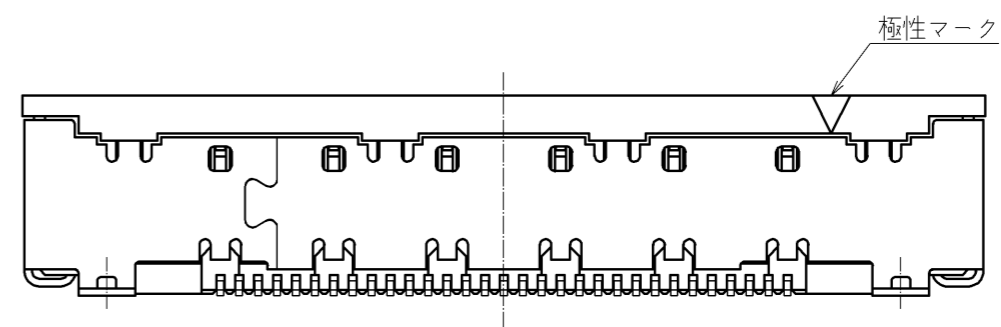
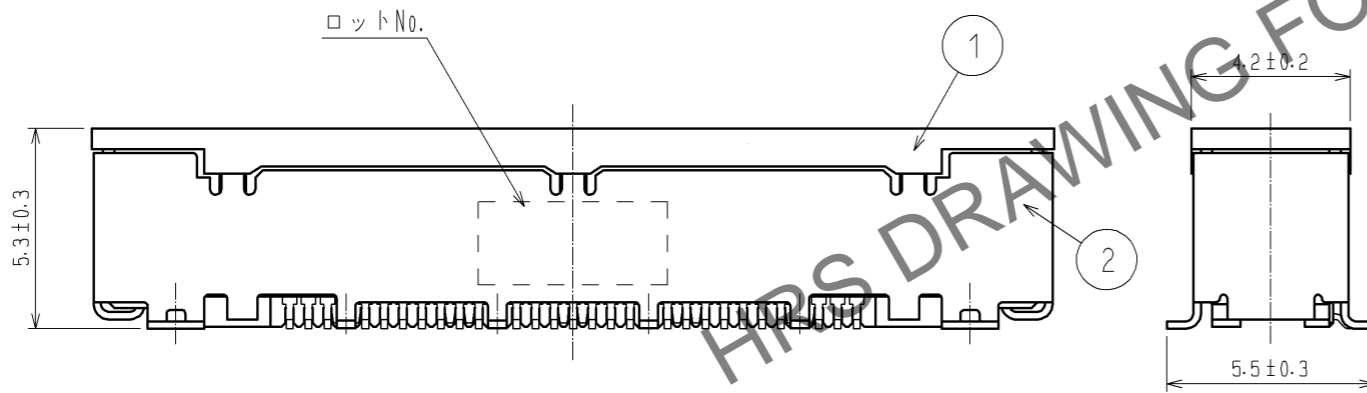
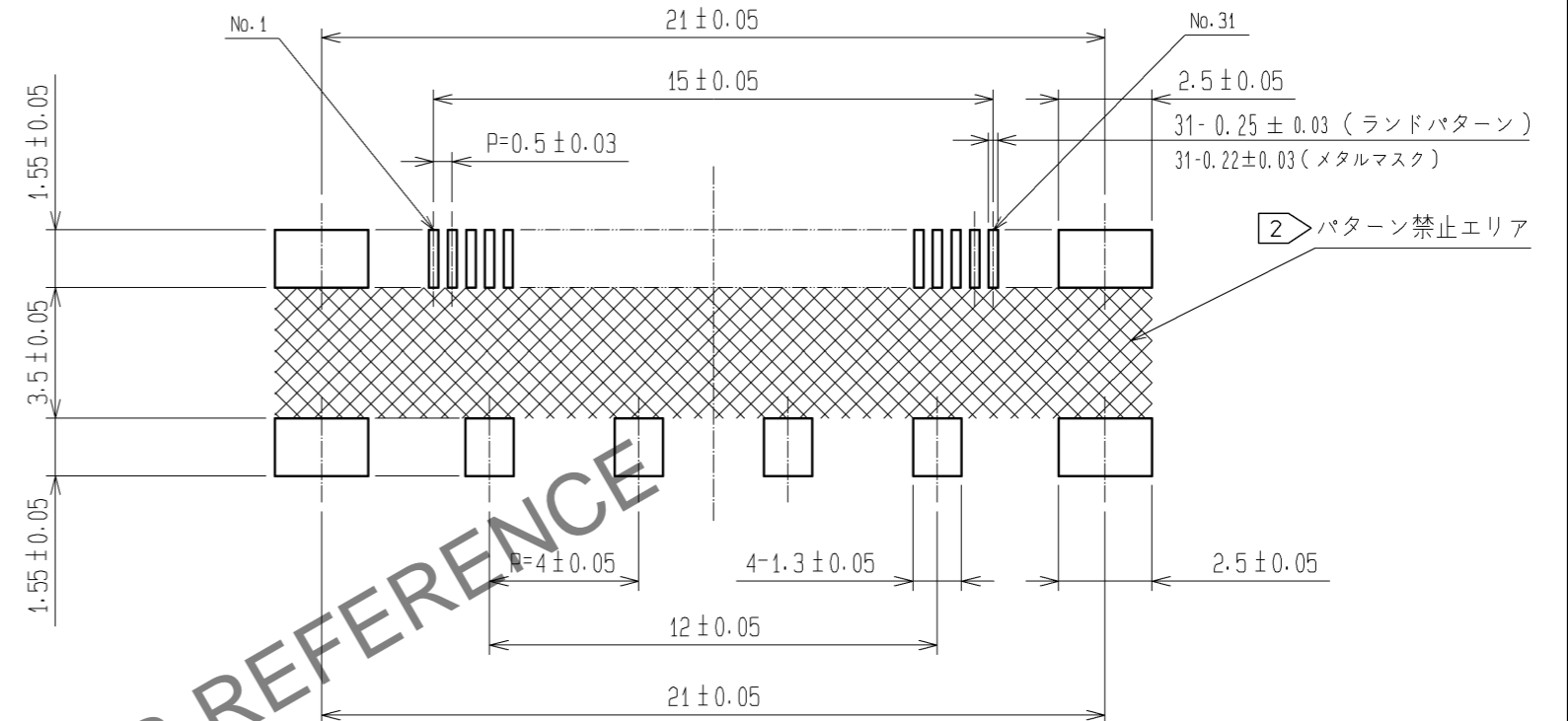
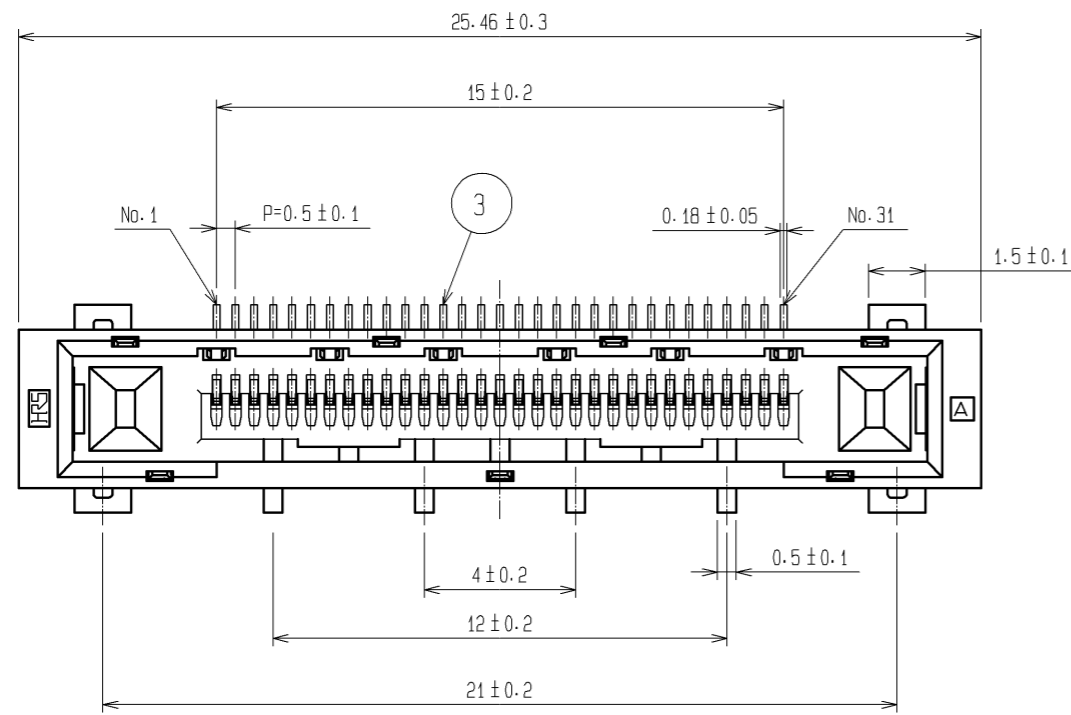


Mar. 1. 2026 Copyright 2026 HIROSE ELECTRIC CO., LTD. All Rights Reserved.
本製品を車載用途などの高い信頼性が求められる機器にご使用の場合は、弊社までお問合せ下さい。

推奨ランドパターン寸法図



- 注1 本製品の端子およびシェルの平坦度は0.1以下となります。
 ② ランドパターン内側のハッチの範囲は、パターン禁止またはレジスト処理等の対策が必要となります。
 ③ ()内は参考寸法となります。
 ④ 製品には性能に影響のない範囲で製造工程における傷や打痕がつくことがあります。
 ⑤ 本製品の納入形態はエンボス梱包とし、1リールの製品数量は1000個となります。使用の詳細は事項を参照願います。

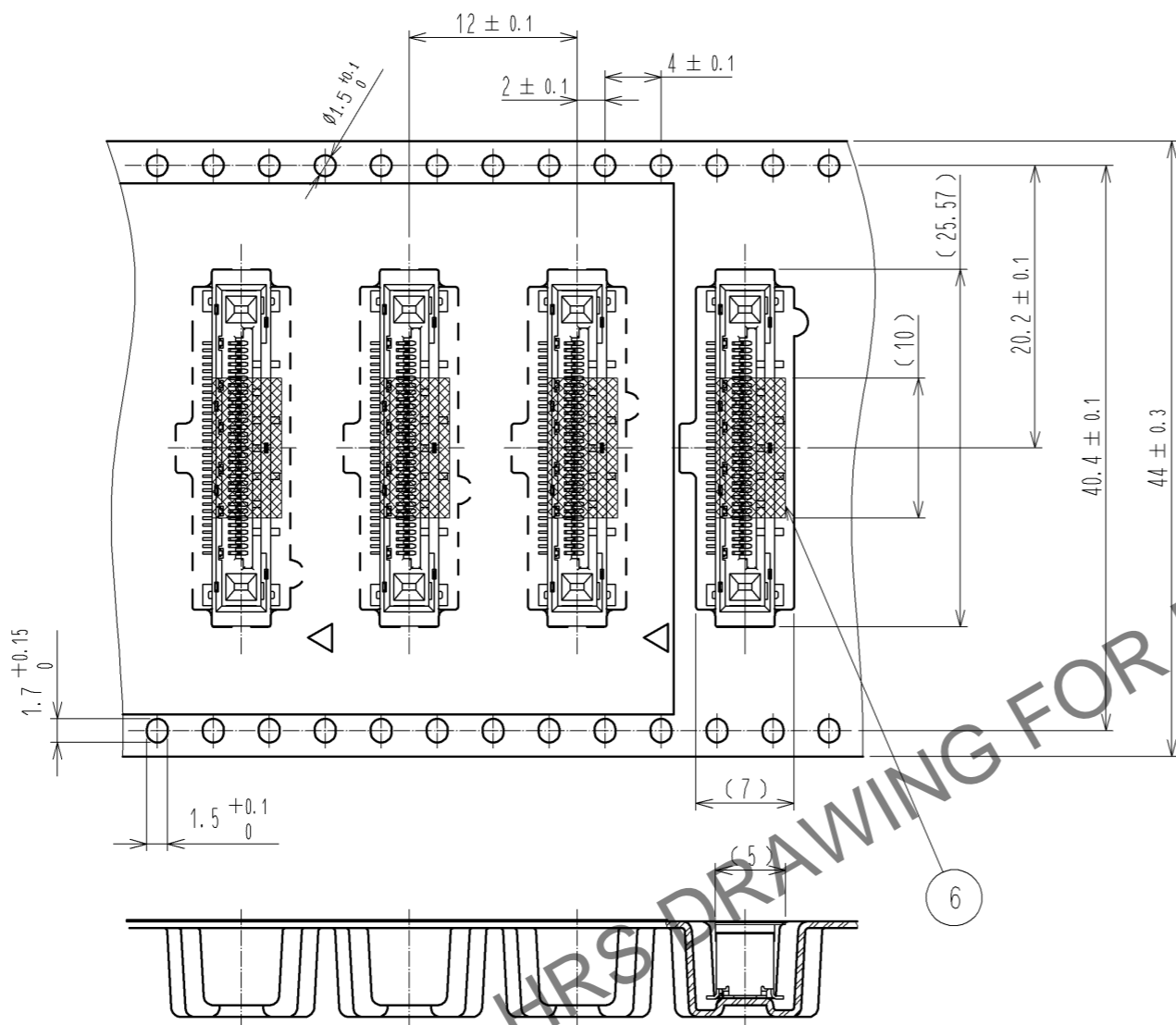
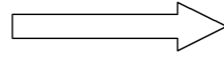
3	りん青銅	接触部：金めっき0.1μm min 実装部：金めっき0.03μm min 下地：ニッケルめっき1μm min	6	ポリイミド	(吸着テープ)
1	LCP樹脂	黒 UL94V-0	5	ポリエステル	(カバーテープ)
部番	材質	処理、備考	部番	材質	処理、備考
2	りん青銅		4	PS樹脂	(エンボステープ)
					表面：純ずめっき1μm min 実装部：ニッケルめっき0.2μm min

UNITS mm		SCALE 5 : 1	△の数	訂正記事	設計	検図	年月日
HRS HIROSE ELECTRIC CO., LTD.		承認：HS. OKAWA 08. 04. 24	検図：HT. YAMAGUCHI 08. 04. 24	設計：SS. YOSHIDA 08. 03. 22	製図：SS. YOSHIDA 08. 03. 22	図番：ADC3-157330-00	製品名：FX16-31S-0.5SV
						製品コード：CL575-3402-4-00	1/2

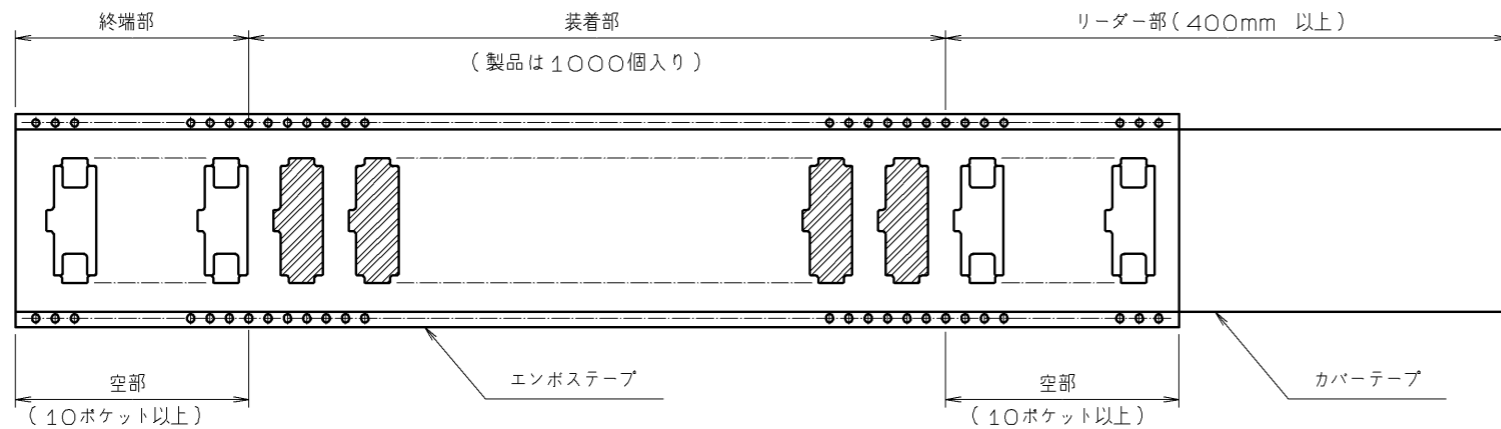
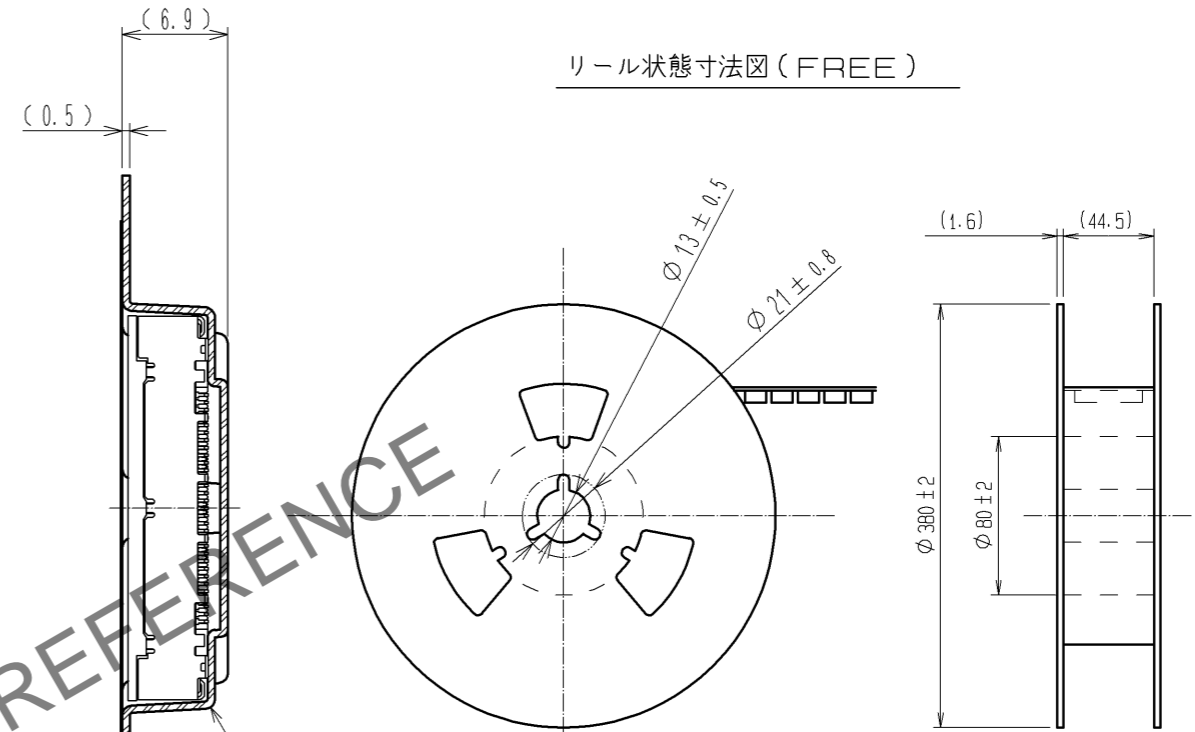
Mar. 1. 2026 Copyright 2026 HIROSE ELECTRIC CO., LTD. All Rights Reserved.
本製品を車載用途などの高い信頼性が求められる機器にご使用の場合は、弊社までお問合せ下さい。

梱包仕様図

引出し方向



リール状態寸法図 (FREE)



図番: ADC3-157330-00
製品名: FX16-31S-0.5SV
製品コード: CL575-3402-4-00

\triangle 2/2