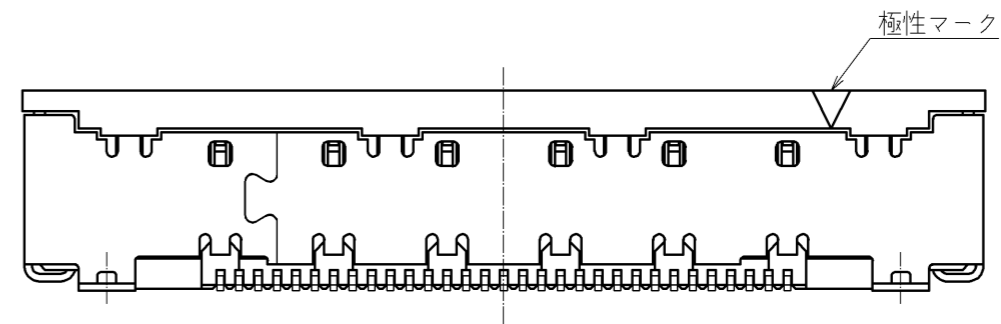
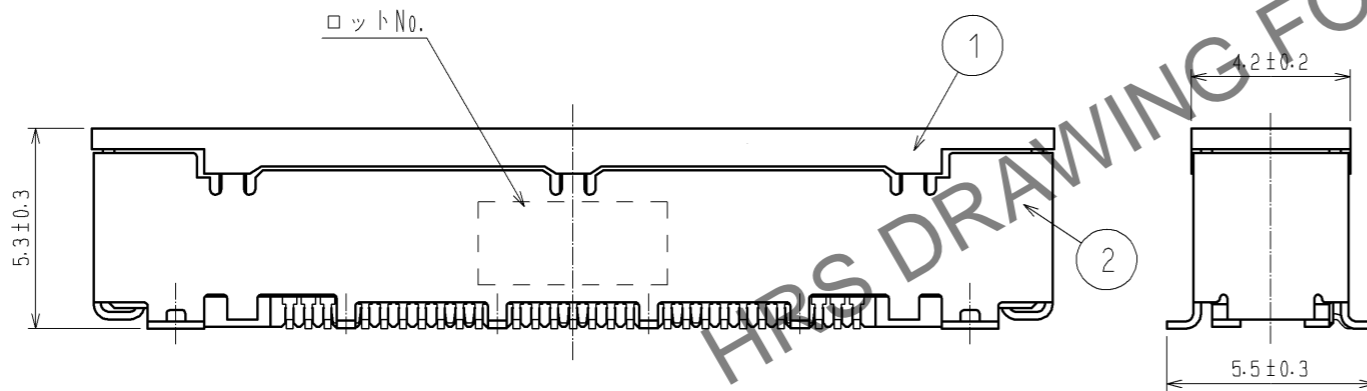
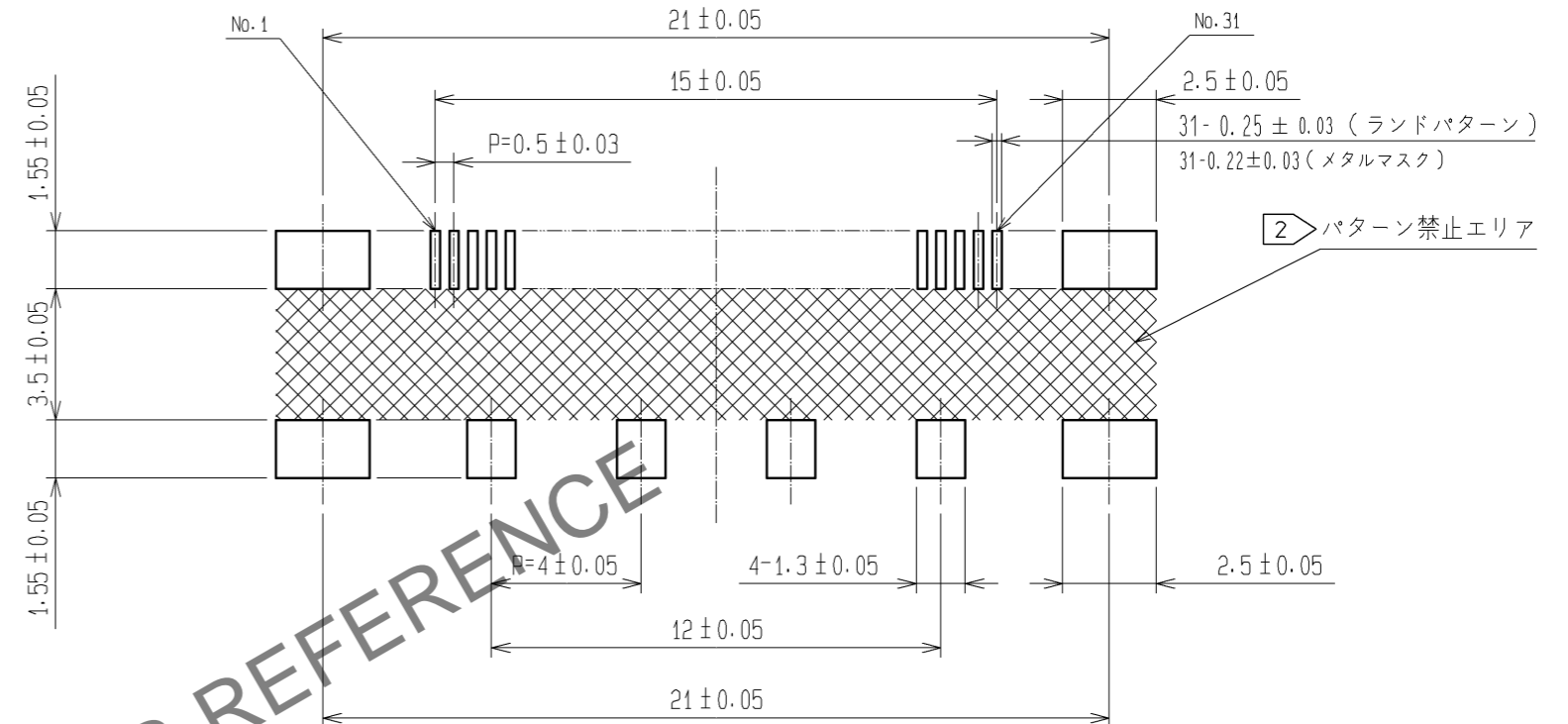
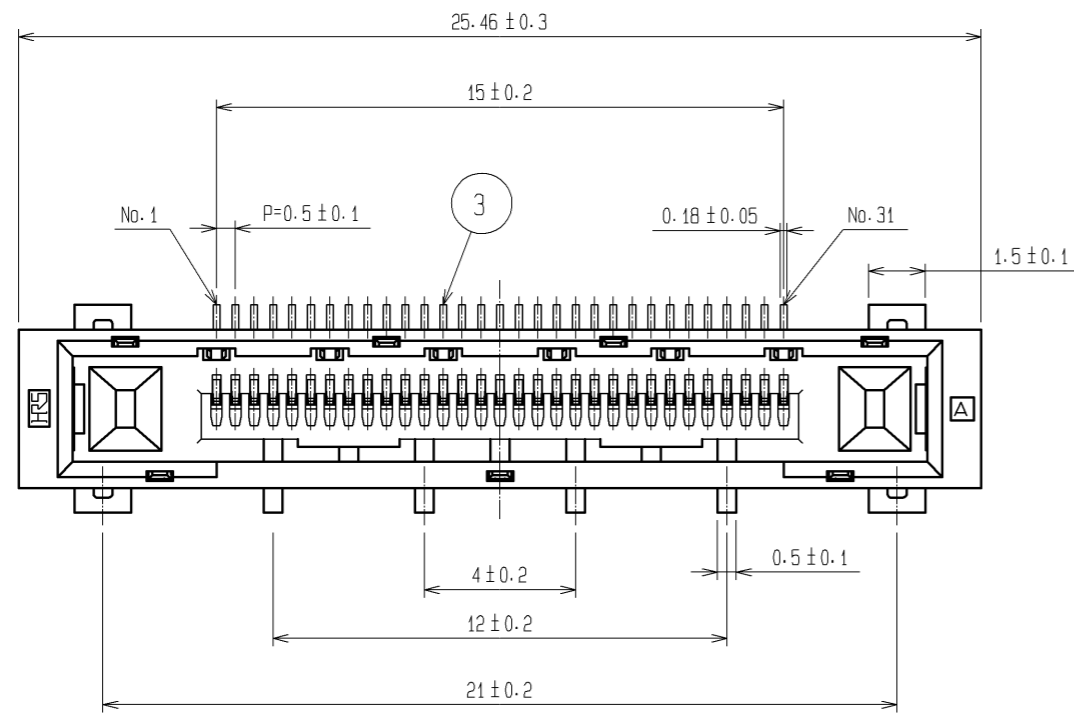


Feb.1.2026 Copyright 2026 HIROSE ELECTRIC CO., LTD. All Rights Reserved.  
本製品を車載用途などの高い信頼性が求められる機器にご使用の場合は、弊社までお問い合わせ下さい。

推奨ランドパターン寸法図



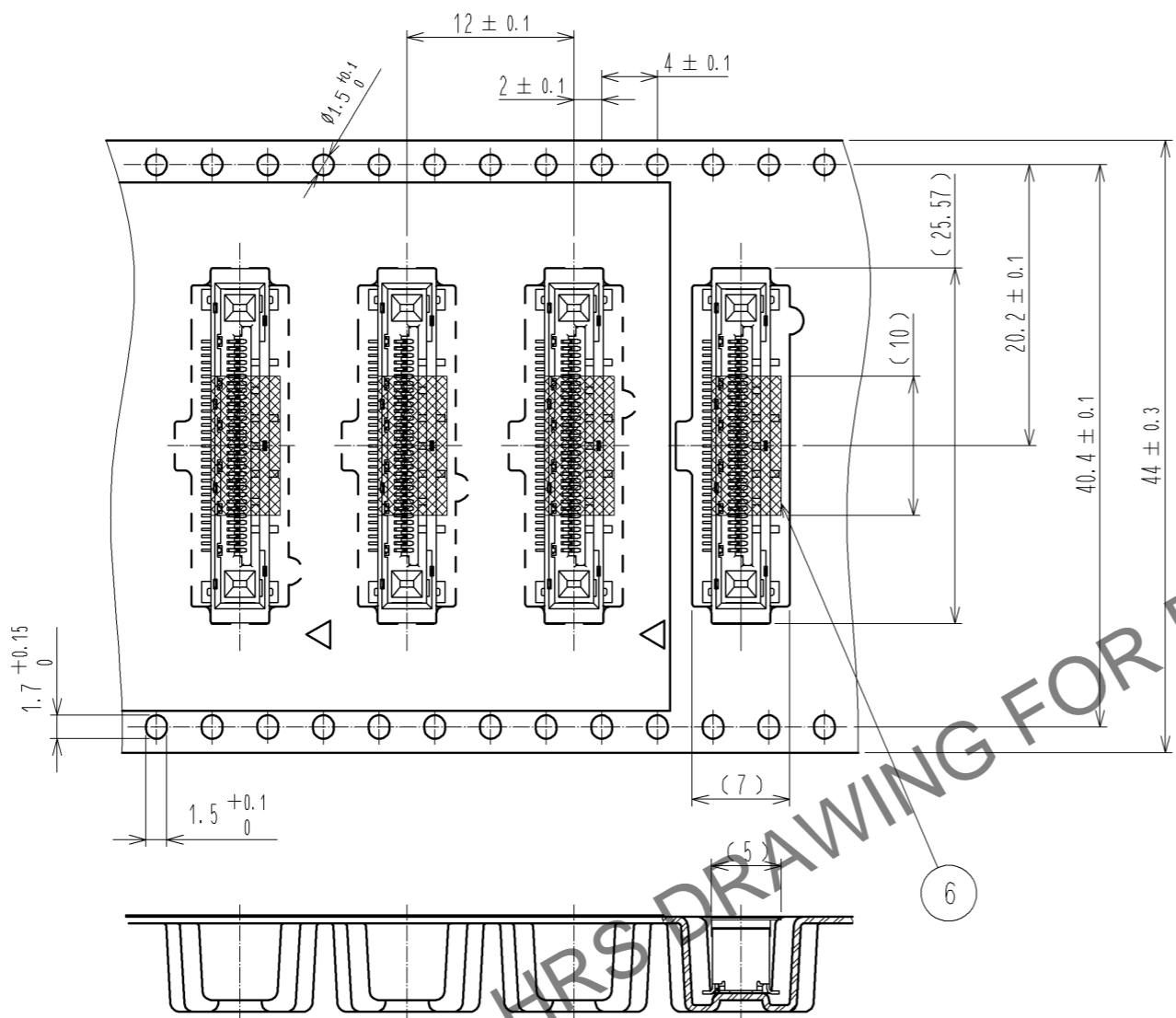
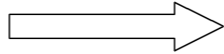
- 注1 本製品の端子およびシェルの平坦度は0.1以下となります。  
 ② ランドパターン内側のハatched範囲は、パターン禁止またはレジスト処理等の対策が必要となります。  
 ③ ( )内は参考寸法となります。  
 ④ 製品には性能に影響のない範囲で製造工程における傷や打痕がつくことがあります。  
 ⑤ 本製品の納入形態はエンボス梱包とし、1リールの製品数量は100個となります。使用の詳細は事項を参照願います。

3	りん青銅	接触部：金めっき0.1μm min 実装部：金めっき0.03μm min 下地：ニッケルめっき1μm min	6	ポリイミド	(吸着テープ)
1	LCP樹脂	黒 UL94V-0	5	ポリエステル	(カバーテープ)
部番	材質	処理、備考	4	PS樹脂	(エンボステープ)
			2	りん青銅	表面：純ずめっき1μm min 実装部：ニッケルめっき0.2μm min
			部番	材質	処理、備考
UNITS mm		SCALE 5 : 1	△の数	訂正記事	設計
					年月日
<b>HRS</b> HIROSE ELECTRIC CO., LTD.	承認：HS.OKAWA 11.09.15 検 査：HT.YAMAGUCHI 11.09.15 設 計：TS.MIYAKI 11.09.15 製 図：TS.MIYAKI 11.09.15	図番：ADC3-157330-02 製品名：FX16-31S-0.5SV(30) 製品コード：CL575-3402-4-30			1/2

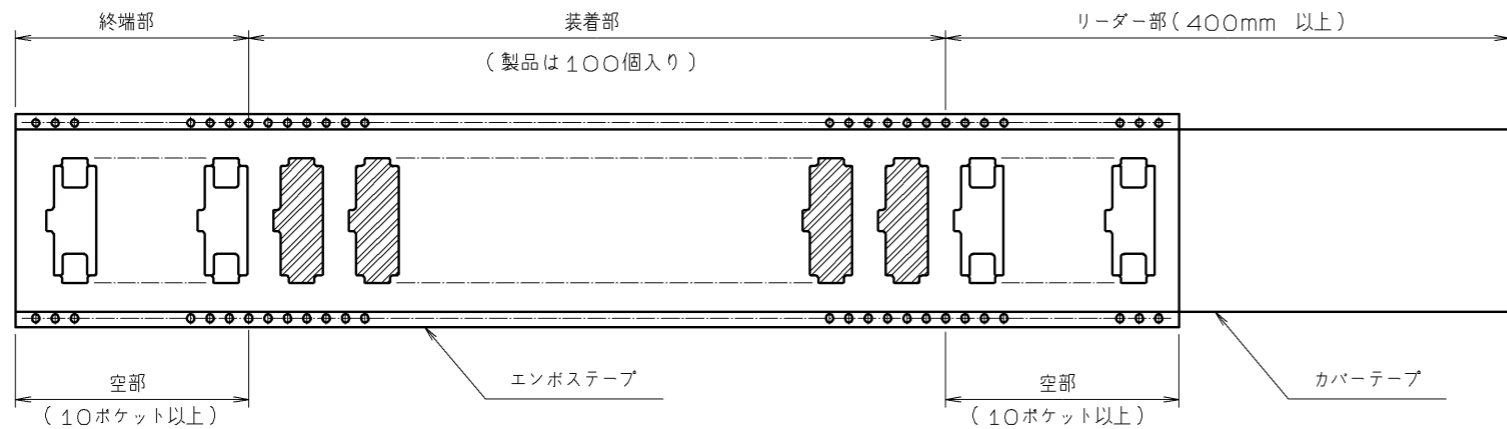
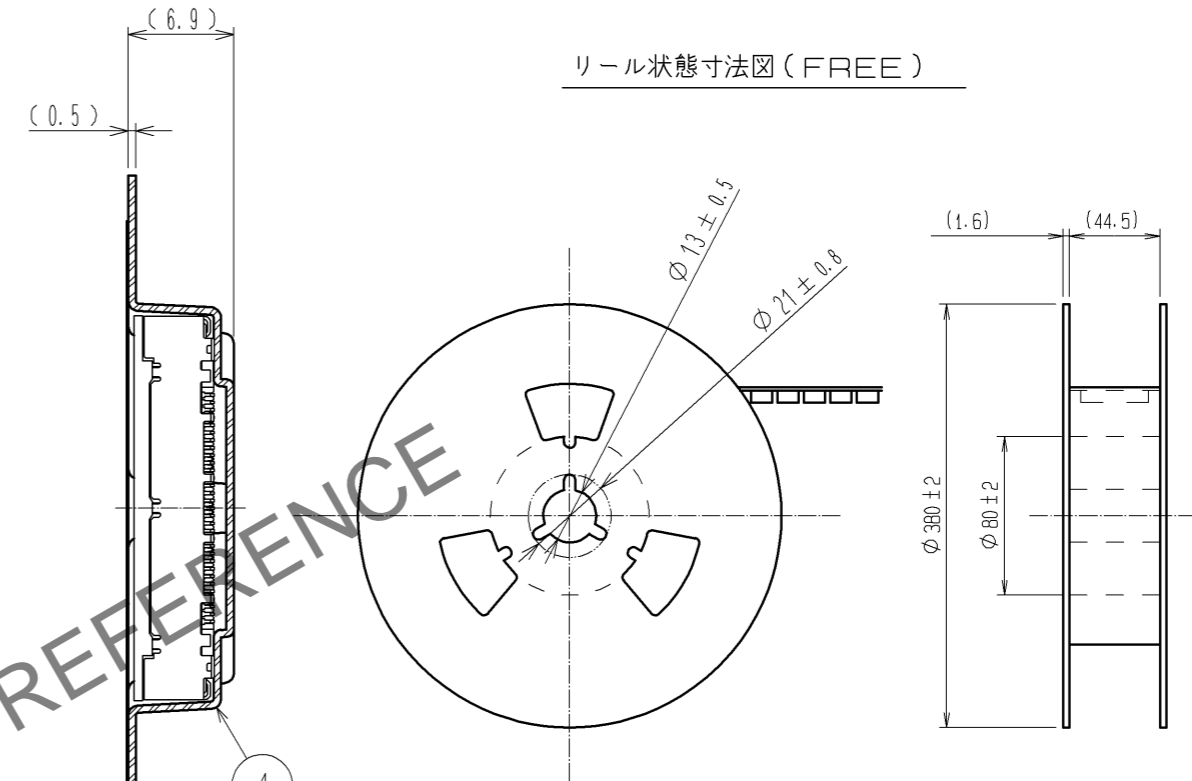
Feb.1.2026 Copyright 2026 HIROSE ELECTRIC CO., LTD. All Rights Reserved.  
 本製品を車載用途などの高い信頼性が求められる機器にご使用の場合は、弊社までお問合せ下さい。

梱包仕様図

引出し方向



リール状態寸法図 (FREE)



図番:	ADC3-157330-02
製品名:	FX16-31S-0.5SV<30>
製品コード:	CL575-3402-4-30

△ 2/2