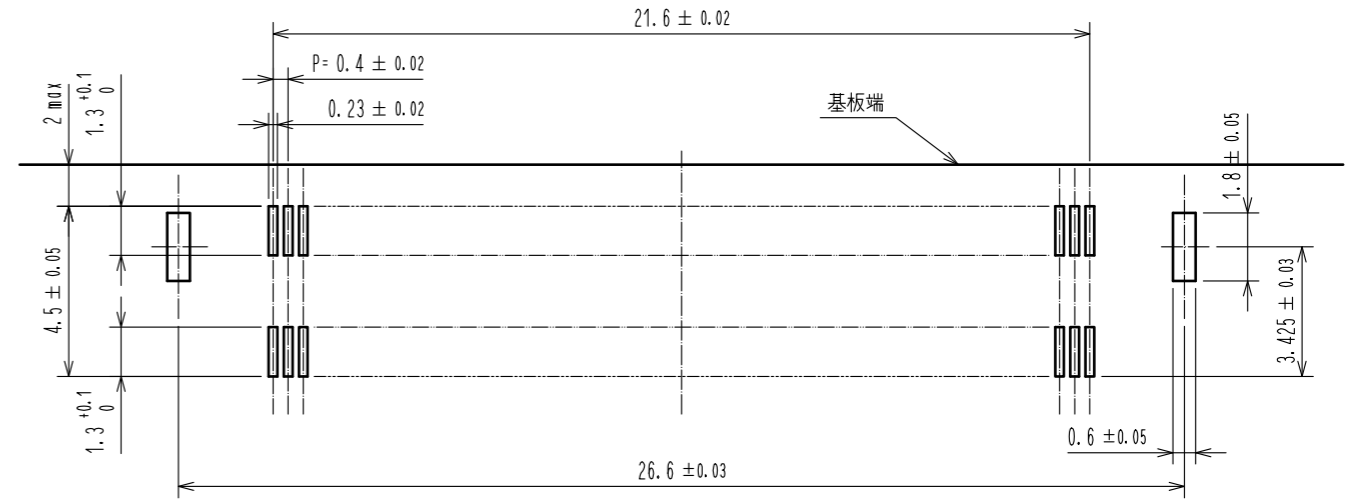
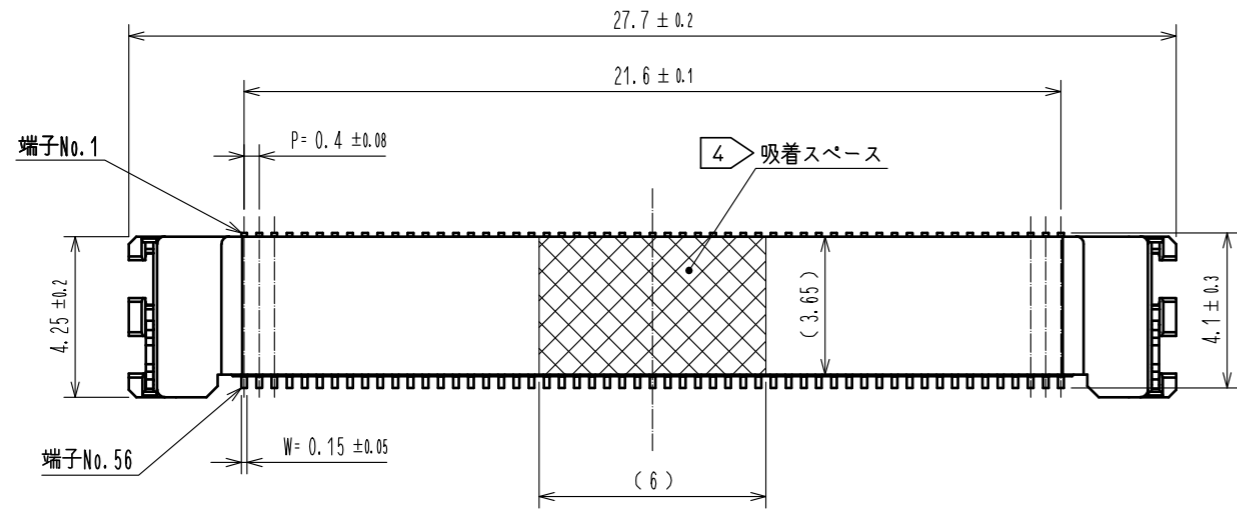
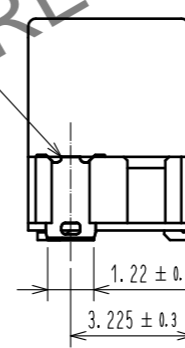
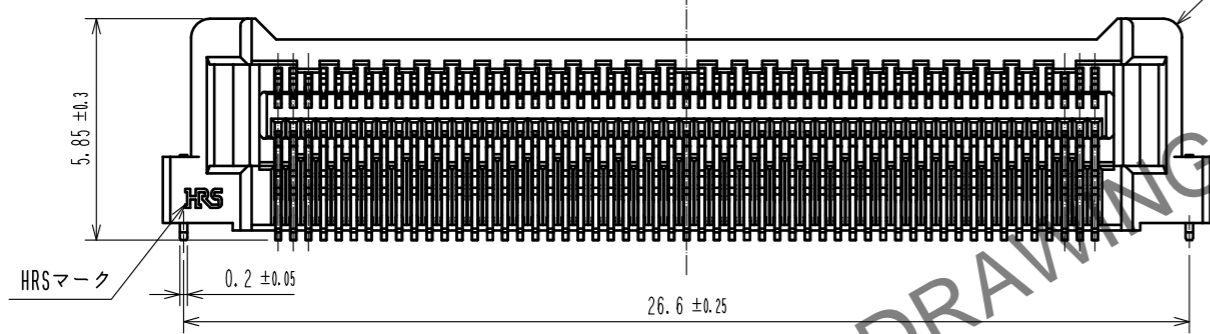
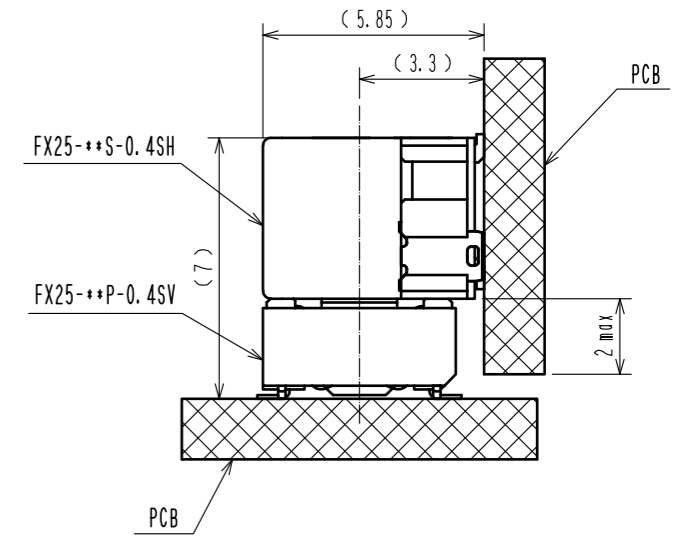


Jul.1.2024 Copyright 2024 HIROSE ELECTRIC CO., LTD. All Rights Reserved.  
 本製品を車載用途などの高い信頼性が求められる機器にご使用の場合は、弊社までお問合せ下さい。

推奨ランドパターン寸法図

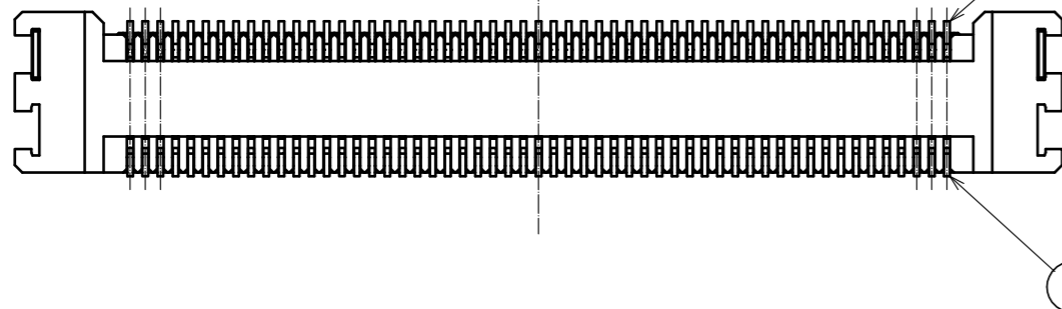
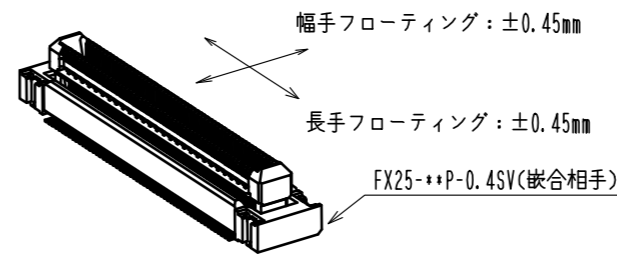


基板間設定



- 注 1 SMTリード先端における平坦度はMAX0.1とします。  
 2 本製品のフローティング量は±0.45MAXです。  
 なお、フローティング可動操作の繰り返し回数はコネクタ挿抜回数に準じます。  
 3 本製品の納入形態はエンボス梱包とします。(1000個/リール)  
 4 本製品の吸着スペースを示します。  
 5 製品には性能に影響のない範囲で製造工程における傷や打痕が付くことがあります。  
 6 ( ) 内寸法は参考値とします。

2 フローティング方向



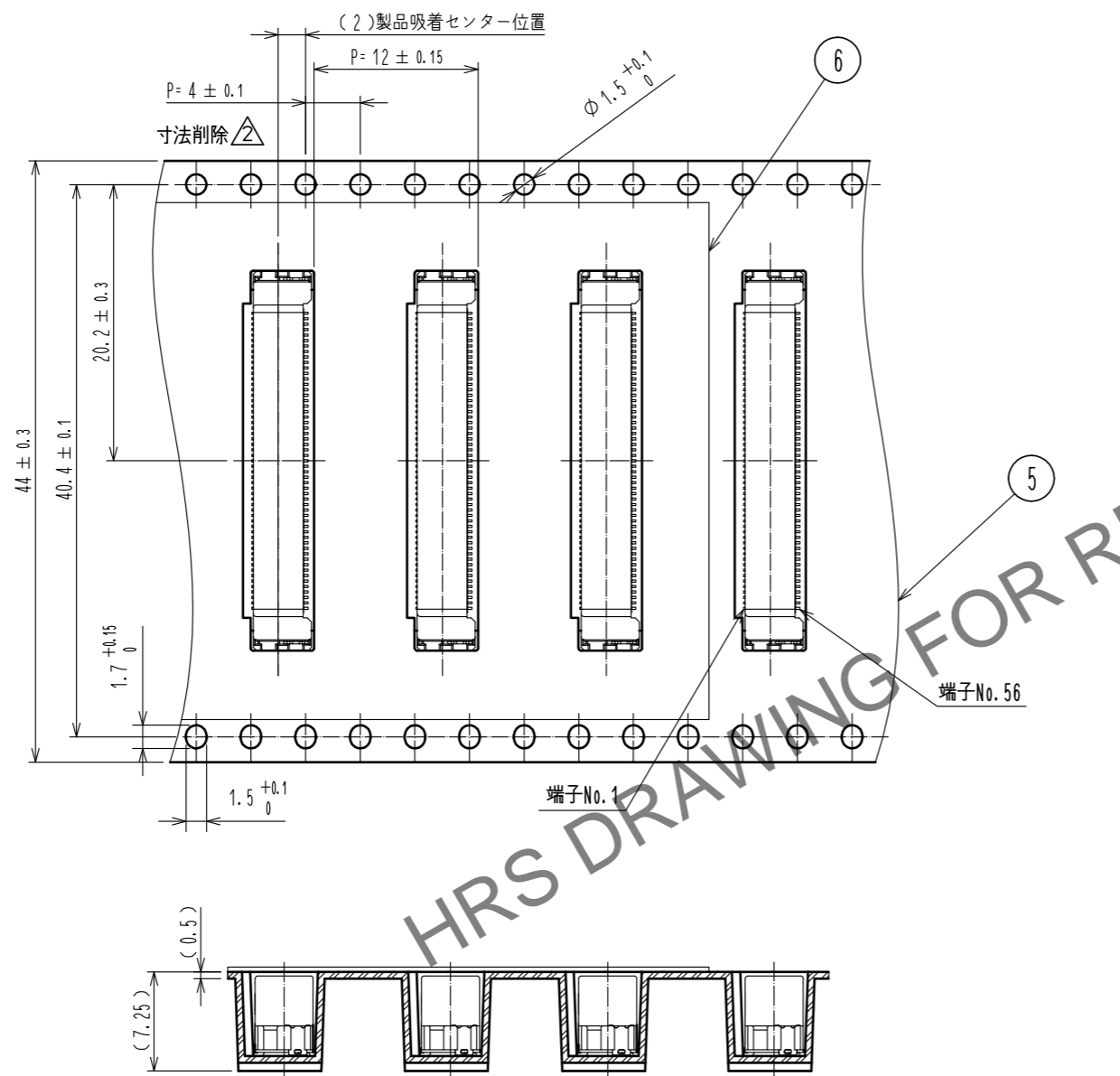
NO.	MATERIAL	FINISH, REMARKS
1	LCP	BLACK, UL94V-0
2, 3	銅合金	接触部: 金めっき 0.05μm 実装部: 金めっき 0.03μm 下地: ニッケルめっき 1μm
4	黄銅	全体: 錫めっき 1μm 下地: ニッケルめっき 1μm
5	ポリスチレン樹脂	(エンボスキャリアテープ)
6	ポリエステル樹脂	(エンボスカバーテープ)

UNITS	SCALE	COUNT	DESCRIPTION OF REVISIONS	DESIGNED	CHECKED	DATE
mm	5 : 1	2	DIS-F-00016439	SY. KUDO	HT. YAMAGUCHI	20230111
APPROVED : NH. NAKATA 20180410			DRAWING NO. ADC-368985-00-00			
CHECKED : MK. NAGATA 20180410			PART NO. FX25-110S-0.4SH			
DESIGNED : TO. HORII 20180410			CODE NO. CL0575-4101-0-00			
DRAWN : TO. HORII 20180410			1/2			

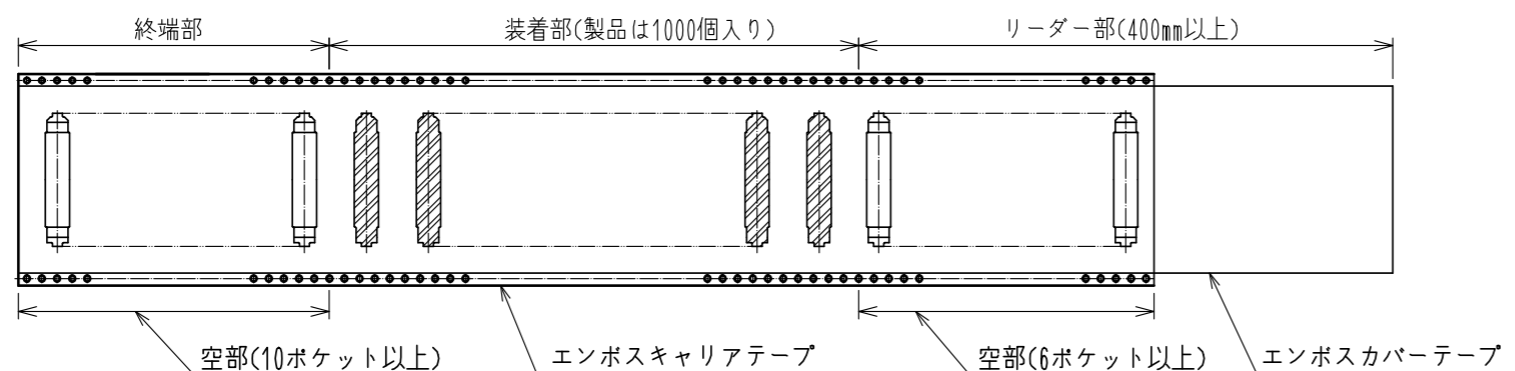
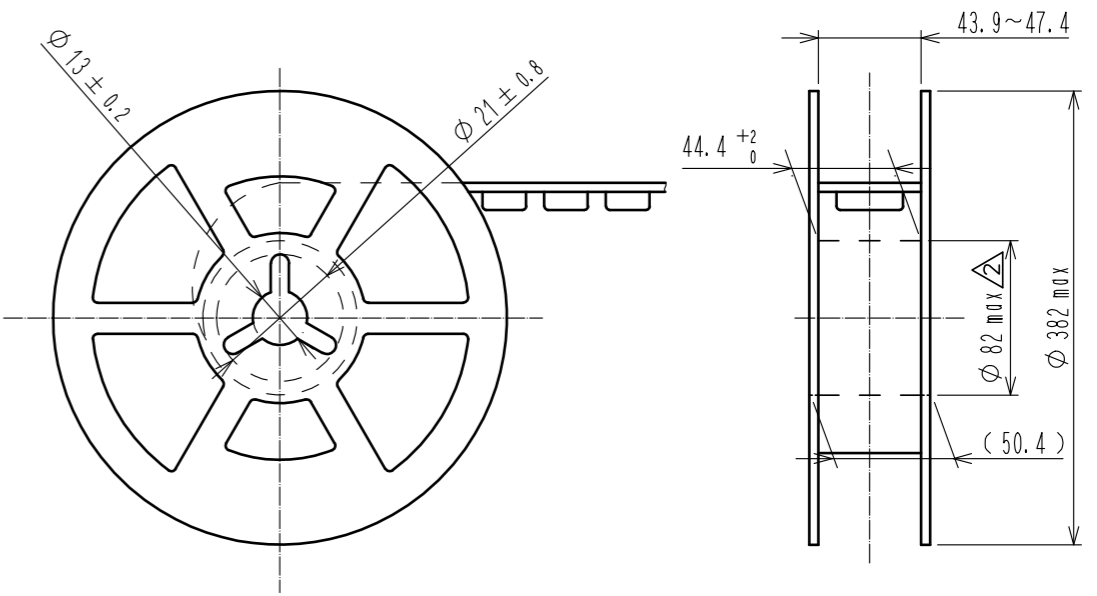
Jul.1.2024 Copyright 2024 HIROSE ELECTRIC CO., LTD. All Rights Reserved.  
本製品を車載用途などの高い信頼性が求められる機器にご使用の場合は、弊社までお問合せ下さい。

③ エンボス梱包状態図(No scale)

リール引き出し方向  
→



リール状態図(No scale)



<b>HRS</b>	DRAWING NO.	ADC-368985-00-00	$\triangle$ 2/2
	PART NO.	FX25-110S-0.4SH	
	CODE NO.	CL0575-4101-0-00	
	NO.		