

FX25 Series

0.4mm ピッチ、小型、フローティング、基板対基板用コネクタ

FunctionMAX™



P= 0.4mm



Floating



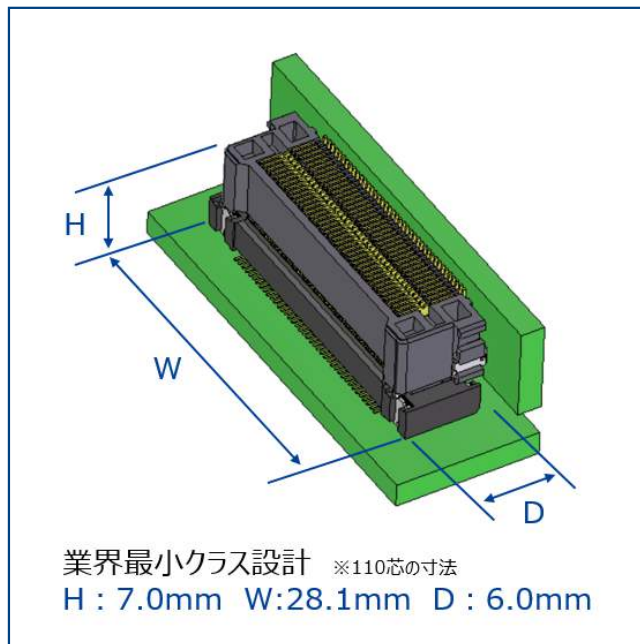
Compact



特長

1. Pitch:0.4mm 小型・多極コネクタ

基板設計の省スペース化に貢献します。
0.5mmピッチの当社製品と比較し、実装部占有面積が約40%削減されます。
また、同じ0.4mmピッチの他社製品と比べて、実装部占有面積および製品占有体積は最小クラスです。

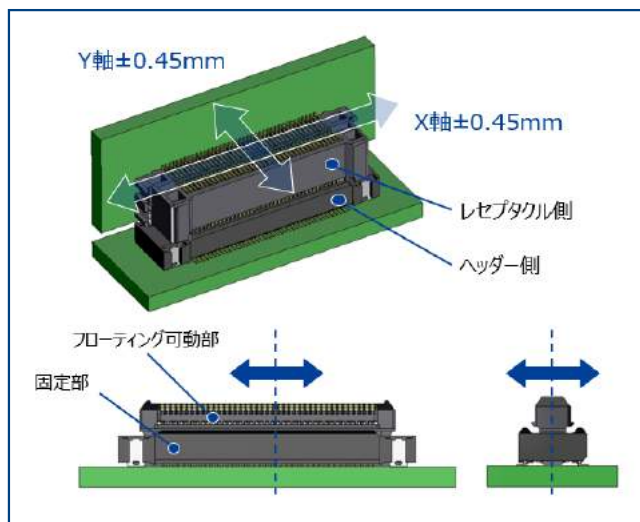


2. 接続タイプ:垂直接続

ヘッダー側:ストレートタイプ
レセプタクル側:ライトアングルタイプ

3. フローティング可動量: XY軸方向±0.45mm

フローティング機構をヘッダー側に備えており、最大±0.45mmのかん合軸ズレを吸収します。



フローティング構造

4. 高速伝送対応:2.5Gbps

5. 電流容量:0.4A/pin

端子に高導電性材料を採用し、1芯あたり0.4Aの通電が可能です。

6. 大きな誘い込み形状による優れたかん合性

X軸、Y軸各方向の誘い込み量0.75mmを有しており、組み立ての自動化に貢献します。

7. 有効かん合長： 1mm 高接触信頼性設計

8. 自動実装対応

吸着マウント実装のための平面部を製品に設置しています。

9. はんだ付け部をコネクタ上部から 検査可能

用途

民生機器、医療機器、産業用機器など幅広い分野の省スペース基板設計が求められる機器にご使用いただけます。

製品規格

定格電流	0.4A	使用温度範囲 (注 1)	-55 ~ +85℃
定格電圧	50V AC/DC	保存温度範囲 (注 2)	-40 ~ +60℃
		使用湿度範囲	相対湿度 85% 以下 (但し結露の無いこと)
		保存湿度範囲 (注 2)	

項目	規格	条件
接触抵抗	60mΩ以下	100mA で測定
絶縁抵抗	50MΩ以上	100V DC で測定
耐電圧	せん絡・絶縁破壊がないこと	200V AC を 1 分間印加
挿抜寿命	接触抵抗 80mΩ以下	挿抜 10 回
耐振性	1 μs 以上の電氣的瞬断がないこと	周波数 10 ~ 55Hz、片振幅 0.75mm、 1 サイクル 5 分間、3 軸方向各 10 サイクル
耐衝撃性	1 μs 以上の電氣的瞬断がないこと	加速度 490m/s ² 、持続時間 11ms、 正弦半波 3 軸両方向各 3 回
耐湿性	接触抵抗 80mΩ以下 絶縁抵抗 50MΩ以上	温度 40℃、湿度 90 ~ 95%中に 96 時間放置
温度サイクル	接触抵抗 80mΩ以下 絶縁抵抗 50MΩ以上	温度 -55 → + 85℃ 時間 30 → 30 分を 5 サイクル

(注 1) 通電時の温度上昇を含みます。

(注 2) ここでの保存とは、基板搭載前の未使用品に対する長期保管状態を表します。

基板実装後の無通電状態及び、輸送時などの一時保管状態では、使用温湿度範囲が適用されます。

材質・処理

部品		材質	色 / 処理	備考
絶縁物	ヘッダー	LCP、ポリアミド樹脂	ブラック	UL94V-0
	レセプタクル	LCP	ブラック	UL94V-0
端子		銅合金	接触部：金めっき（ニッケル下地） 実装部：金めっき（ニッケル下地）	-
補強金具		黄銅	すずめっき（ニッケル下地）	-

製品番号の構成

製品番号から製品の仕様をご判断頂く際にご利用ください。

ヘッダー/レセプタクル

FX25 - 110 P - 0.4 SV

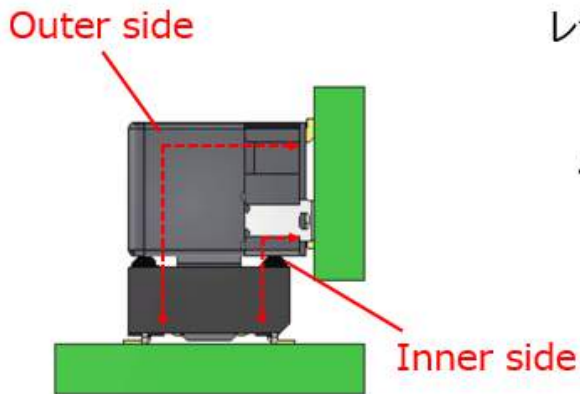
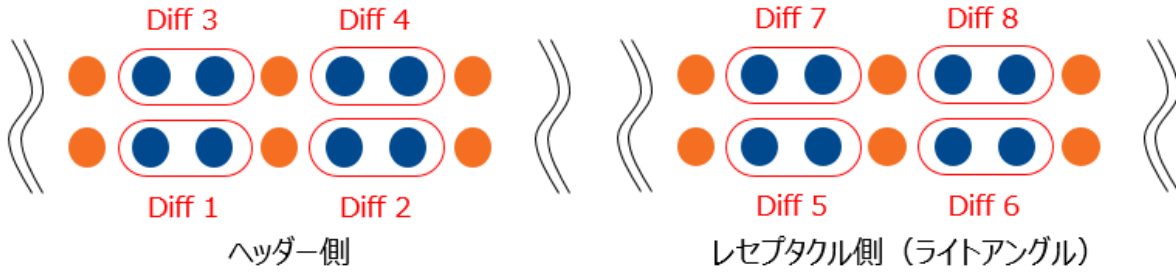
① ② ③ ④ ⑤

① シリーズ名	FX25	④ 端子ピッチ	0.4mm
② 極数	量産中：80、110 芯 計画中：40、60、100、120 芯	⑤ 製品形状	SV：ストレートタイプ SH：ライトアングルタイプ
③ コネクタ種別	P：ヘッダー S：レセプタクル		

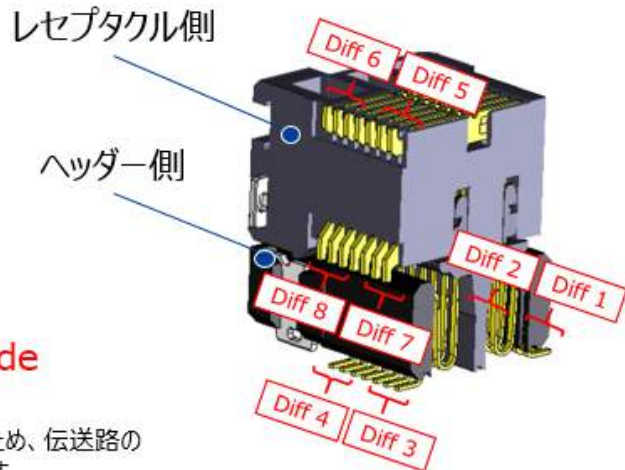
高速伝送特性

1. ピンアサイン

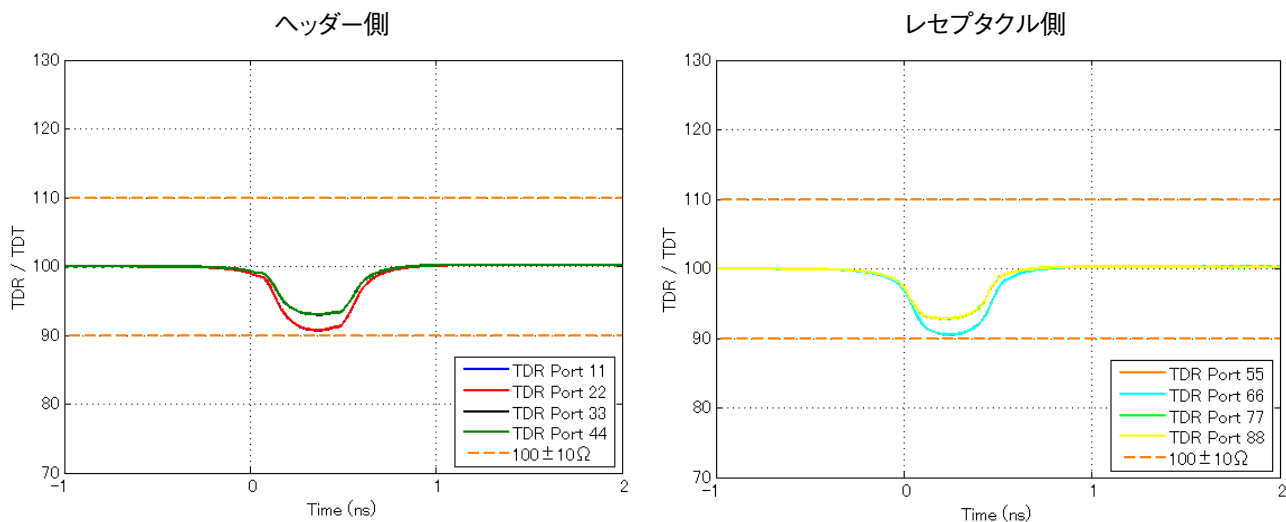
100Ω差動インピーダンスに整合し、クロストークを抑えるために下記のピン配列を推奨します。



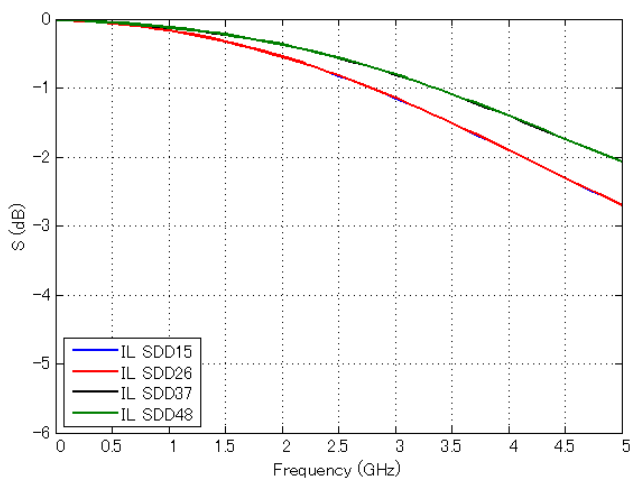
注 本製品のレセプタクル側はライトアングルタイプのため、伝送路の Inner sideとOuter sideで高速特性が異なります



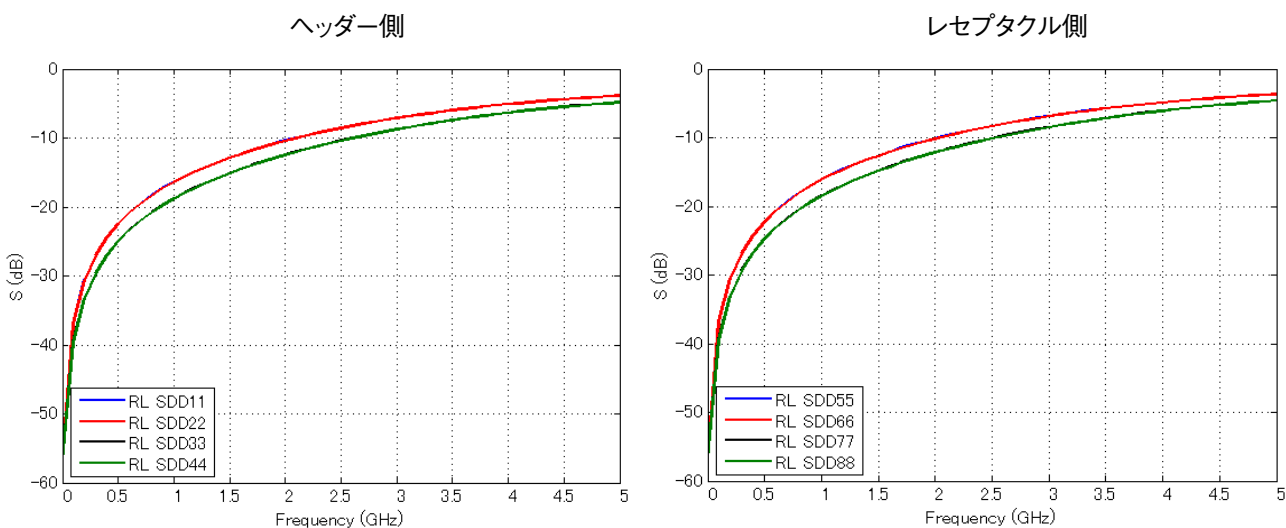
2. 差動インピーダンス 300ps rise time (20~80%)



3. インサージョンロス

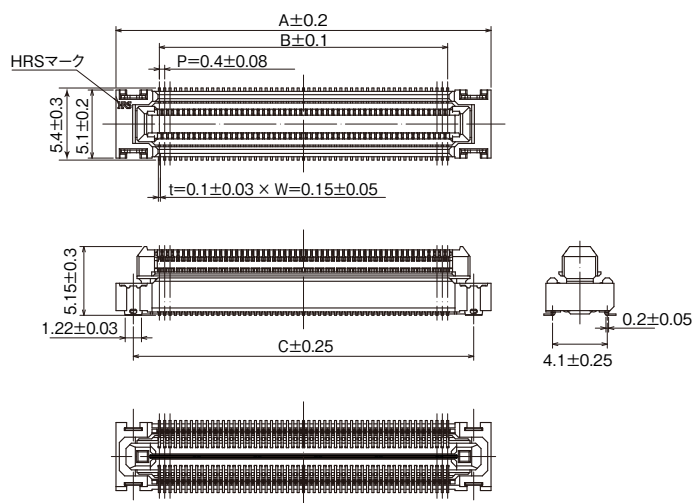


4. リターンロス

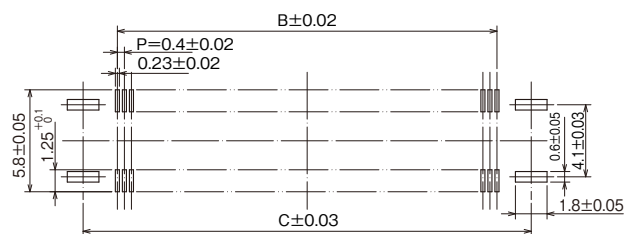


5GHzまでの間で、良好なインサージョンロス、リターンロスとなっております。
各種伝送規格に関する問い合わせは、弊社営業担当までお願い致します。

ストレートヘッダー



推奨ランドパターン寸法図

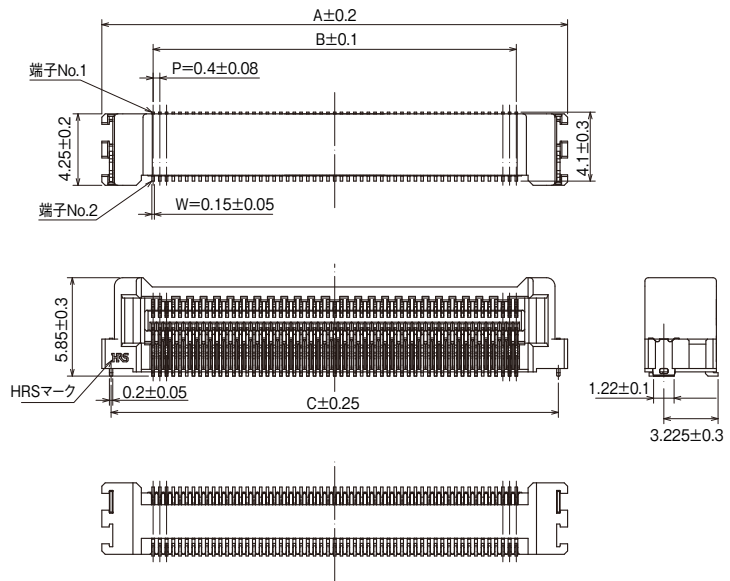
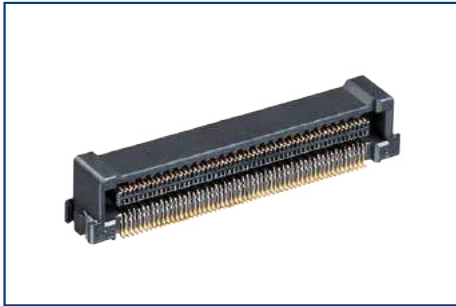


単位：mm

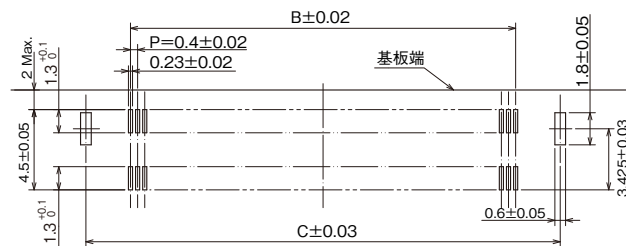
製品番号	HRS No.	極数	A	B	C	購入単位
FX25-40P-0.4SV	計画中 (注 1)	40	14.1	7.6	11.5	-
FX25-60P-0.4SV	計画中 (注 1)	60	18.1	11.6	15.5	
FX25-80P-0.4SV	CL0575-4002-0-00	80	22.1	15.6	19.5	1 リール 1,000 個巻き
FX25-100P-0.4SV	計画中 (注 1)	100	26.1	19.6	23.5	-
FX25-110P-0.4SV	CL0575-4001-0-00	110	28.1	21.6	25.5	1 リール 1,000 個巻き
FX25-120P-0.4SV	計画中 (注 1)	120	30.1	23.6	27.5	-

(注 1) HRS No. 未記入の極数は現在計画中の製品です。極数展開のご質問は、弊社営業担当までお願い致します。
 (注 2) 本製品のヘッダー側には極性がありません。レセプタクル側といずれの向きでもかん合可能です。

ライトアングルレセプタクル



推奨ランドパターン寸法図



単位: mm

製品番号	HRS No.	極数	A	B	C	購入単位
FX25-40S-0.4SH	計画中 (注)	40	13.7	7.6	12.6	-
FX25-60S-0.4SH	計画中 (注)	60	17.7	11.6	16.6	
FX25-80S-0.4SH	CL0575-4102-0-00	80	21.7	15.6	20.6	1 リール 1,000 個巻き
FX25-100S-0.4SH	計画中 (注)	100	25.7	19.6	24.6	-
FX25-110S-0.4SH	CL0575-4101-0-00	110	27.7	21.6	26.6	1 リール 1,000 個巻き
FX25-120S-0.4SH	計画中 (注)	120	29.7	23.6	28.6	-

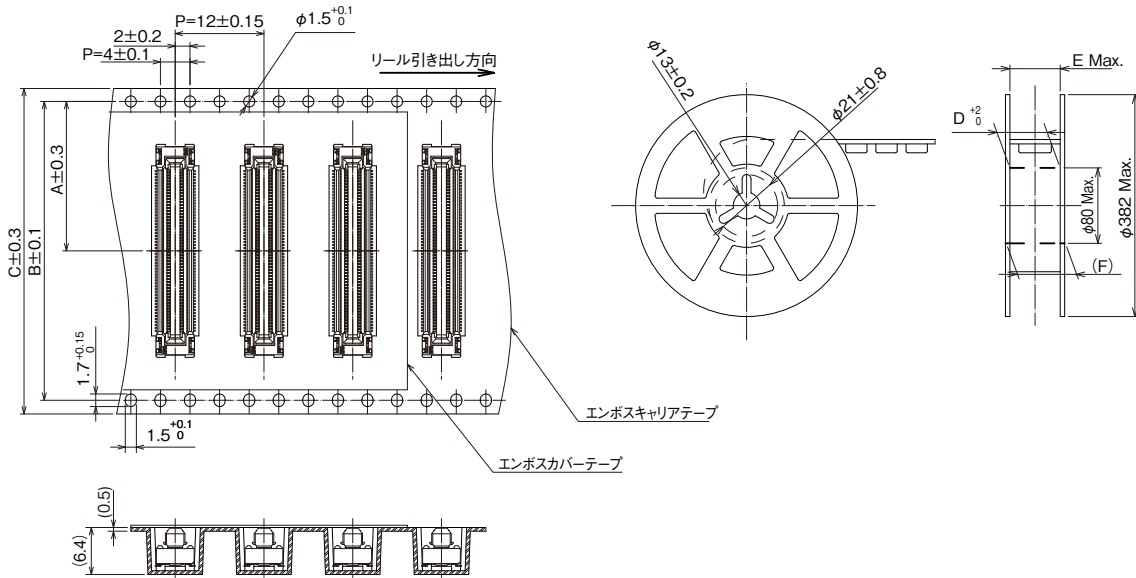
(注) HRS No. 未記入の極数は現在計画中の製品です。極数展開のご質問は、弊社営業担当までお願い致します。

梱包仕様図

ヘッダー (FX25-##P-0.4SV)

エンボス梱包状態図 (No scale)

リール状態図 (No scale)



単位 : mm

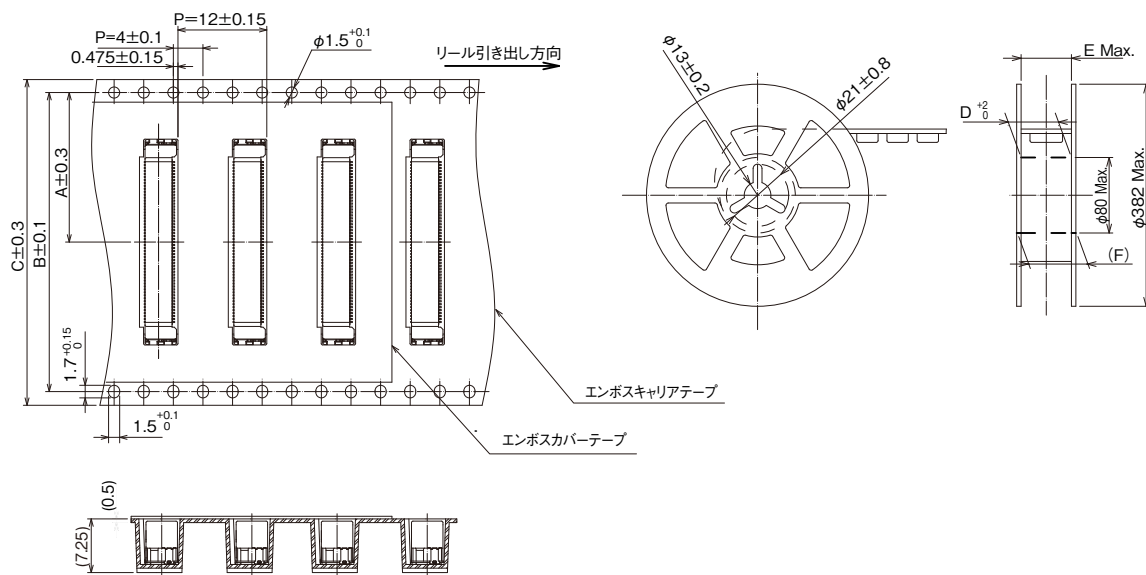
製品番号	HRS No.	A	B	C	D	E	F
FX25-40P-0.4SV	計画中 (注)	-	-	-	-	-	-
FX25-60P-0.4SV	計画中 (注)	-	-	-	-	-	-
FX25-80P-0.4SV	CL0575-4002-0-00	20.2	40.4	44.0	44.4	47.4	50.4
FX25-100P-0.4SV	計画中 (注)	-	-	-	-	-	-
FX25-110P-0.4SV	CL0575-4001-0-00	20.2	40.4	44.0	44.4	47.4	50.4
FX25-120P-0.4SV	計画中 (注)	-	-	-	-	-	-

(注) HRS No. 未記入の極数は現在計画中の製品です。極数展開のご質問は、弊社営業担当までお願い致します。

レセプタクル(FX25-##S-0.4SH)

エンボス梱包状態図 (No scale)

リール状態図 (No scale)

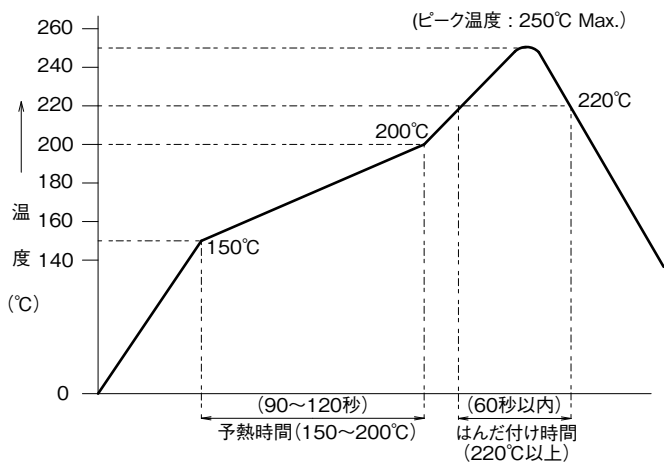


単位 : mm

製品番号	HRS No.	A	B	C	D	E	F
FX25-40S-0.4SH	計画中 (注)	-	-	-	-	-	-
FX25-60S-0.4SH	計画中 (注)	-	-	-	-	-	-
FX25-80S-0.4SH	CL0575-4102-0-00	20.2	40.4	44.0	44.4	47.4	50.4
FX25-100S-0.4SH	計画中 (注)	-	-	-	-	-	-
FX25-110S-0.4SH	CL0575-4101-0-00	20.2	40.4	44.0	44.4	47.4	50.4
FX25-120S-0.4SH	計画中 (注)	-	-	-	-	-	-

(注) HRS No. 未記入の極数は現在計画中の製品です。極数展開のご質問は、弊社営業担当までお願い致します。

推奨温度プロファイル



<適用条件>

試験基板 寸法 : 110 × 60 × 1.6mm
 材質 : ガラスエポキシ
 はんだ組成 : Sn-3Ag-0.5Cu
 フラックス含有量 : 11wt%
 メタルマスク厚 : 0.12mm, 0.15mm
 リフロー回数 : 2 回以内

※本温度プロファイルは上記設定条件での参考です。
 クリームはんだの種類、メーカー、基板サイズ、その他実装部材等の条件により異なる場合がありますので、実装状態を十分ご確認の上
 ご使用願います。

洗浄条件

有機溶剤系洗浄

溶剤	常温洗浄	加温洗浄
IPA (イソプロピルアルコール)	○	○

水系洗浄

水系の洗浄剤 (テルペン、アルカリケン化剤) 等を使用する場合は、各洗浄メーカーが発行している金属、樹脂に対する影響表を基に洗浄剤の選択を行ってください。また、水分が残ったまま放置することがないようにご注意ください。

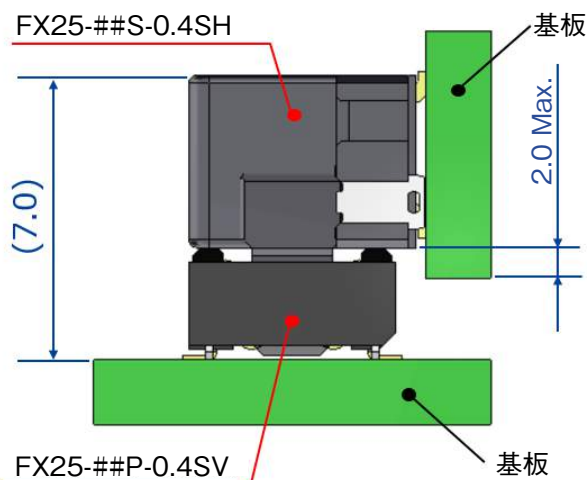
洗浄の注意点

有機溶剤及び水系の洗浄において、フラックスや洗浄剤がコネクタに残りますと、電気性能の劣化を引き起こす可能性がありますので、確実な洗浄が行われているかを十分に確認してください。

ご使用上の注意

基板間設定寸法に関して

基板間は図面を確認のうえ、指定寸法内でご使用ください。



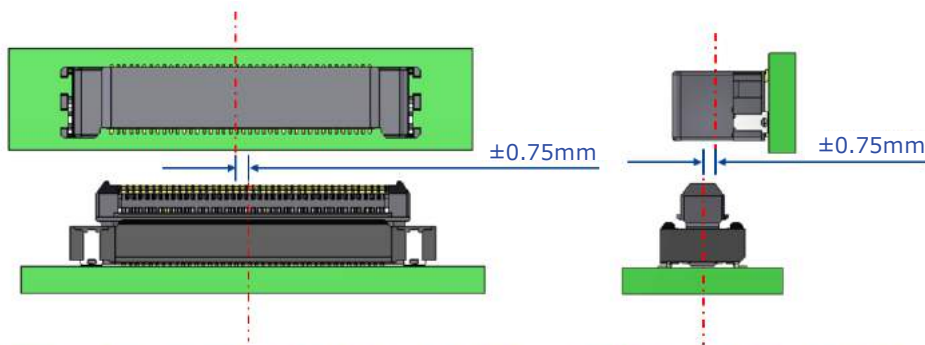
基板同士の固定

コネクタのみの基板間接続使用は推奨しておりません。コネクタのみで基板を支えた場合、コネクタに過度の負荷がかかり、破損や接触不良の原因となる恐れがあります。治具固定などコネクタ以外で基板固定対策を行ってください。

かん合操作時の注意

かん合誘い込み寸法はX方向、Y方向に $\pm 0.75\text{mm}$ です。

かん合開始後は誘い込みに沿って、コネクタに無理な負荷をかけずに真直ぐにかん合させてください。



嵌合誘い込み寸法：X軸方向（長手方向） $\pm 0.75\text{mm}$

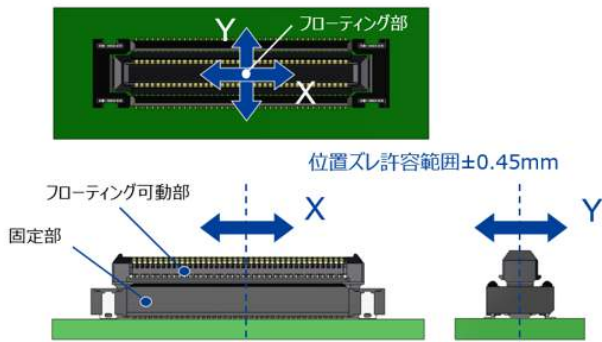
Y軸方向（短手方向） $\pm 0.75\text{mm}$

かん合操作時の注意

コネクタ挿抜操作はコネクタが傾くことなく、真直ぐ操作することを推奨いたします。基板レイアウト、筐体設計の関係上真直ぐ操作することが出来ない場合は、可能な限りかん合途中ではこじらず、コネクタに無理な負荷がかからないように進めていただき、かん合完了時には真直ぐの状態にしてください。

かん合状態での位置ズレ許容量（フローティング可動量）

本コネクタはフローティング構造の為、かん合した状態でX方向、Y方向に±0.45mmの基板位置ズレ許容量があります。ただし、振動等によって常に位置ズレ量が増加する場合は適応できません。かん合後は必ず基板同士を固定する処置を施してください。なお、フローティング可動操作の繰り返し回数は、コネクタ挿抜回数に準じて10回以内と規定しております。



【FX25シリーズヘッダー側：フローティング構造】

フローティング可動量：XY軸±0.45mm

ご検討にあたって

本カタログに記載の仕様は参考値となります。

ご採用の検討や注文に際しては、あらかじめ、「図面」・「製品規格表」の確認をお願いいたします。ケーブルとの組み合わせで使用するコネクタにつきましては、必ず適合ケーブルをご使用ください。

適合外ケーブルをご検討の場合は、弊社販売窓口までお問い合わせください。

弊社指定の工具以外による結線加工については保証の対象外となります。

下記の用途へのご使用を検討される場合、必ず弊社販売窓口までご相談ください。

条件によって保証可否を検討させていただきます。

（自動車車載、医療機器、公共インフラ、航空宇宙/ 防衛等の極めて高い信頼性を要求される機器）