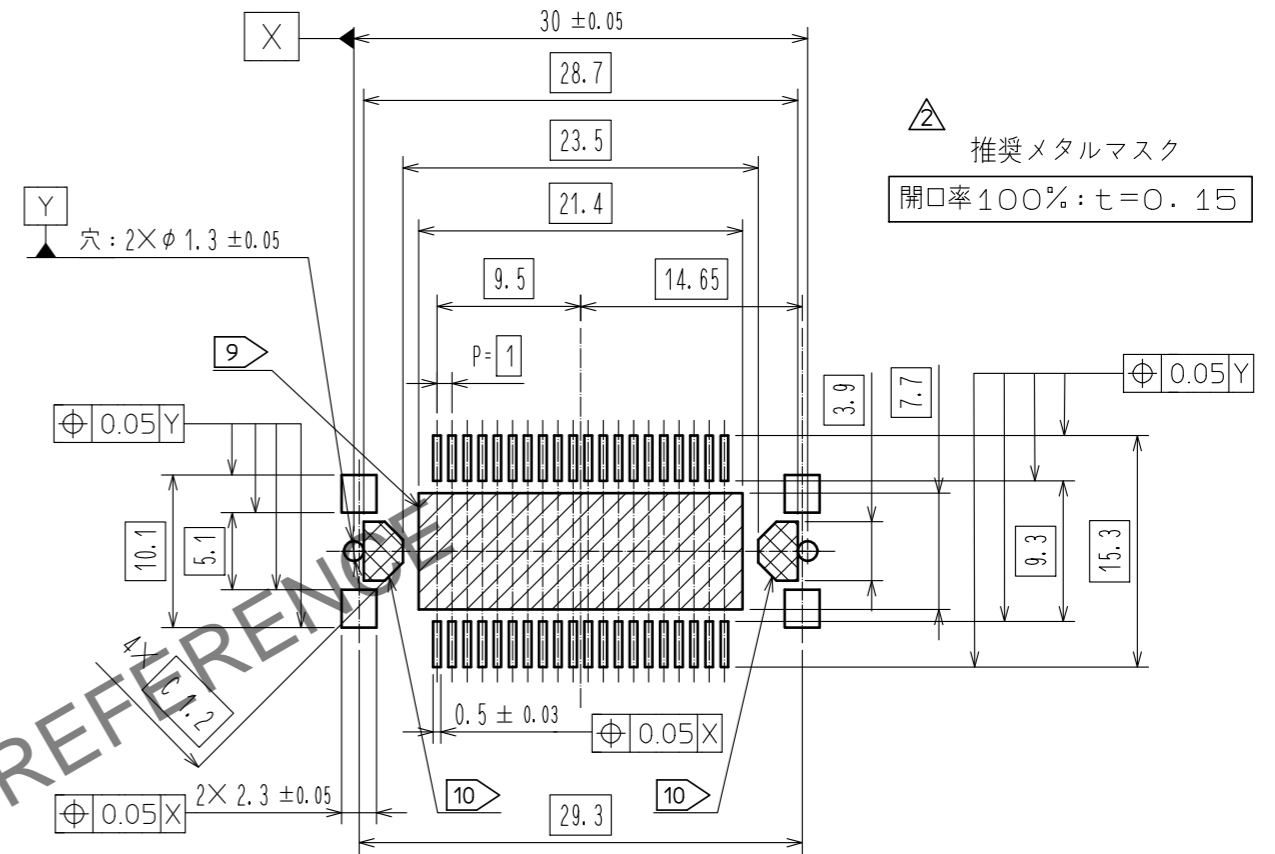
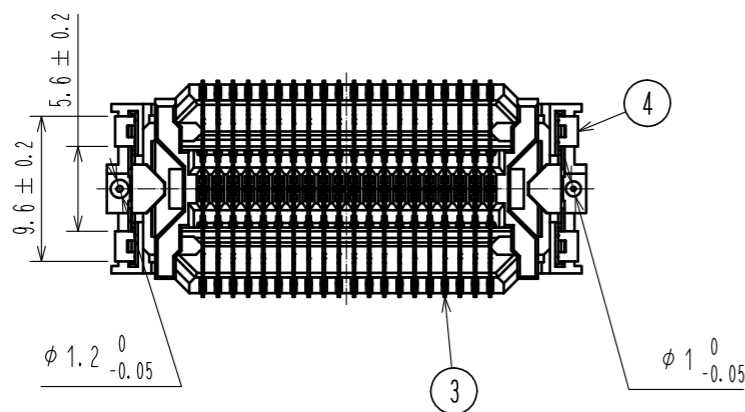
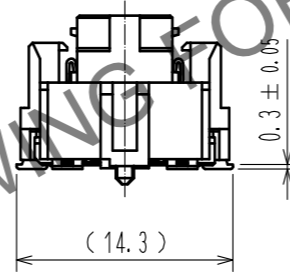
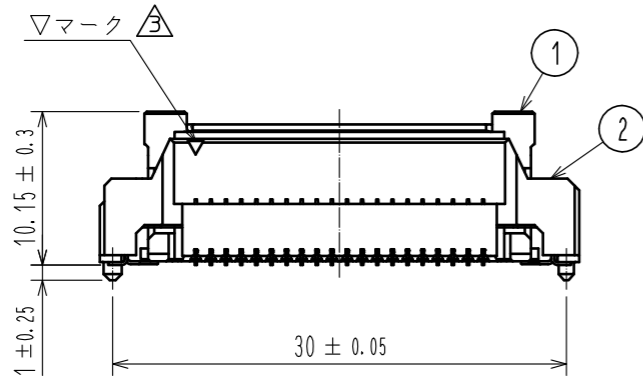
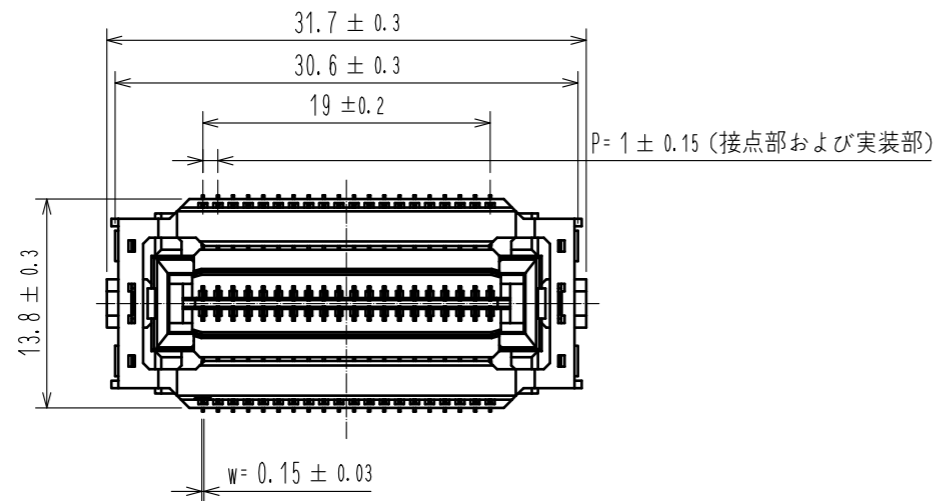


Jan.1.2025 Copyright 2025 HIROSE ELECTRIC CO., LTD. All Rights Reserved.
 本製品を車載用途などの高い信頼性が求められる機器にご使用の場合は、弊社までお問合せ下さい。

推奨ランドパターン寸法図



△ 推奨メタルマスク
 開口率100% : τ = 0.15

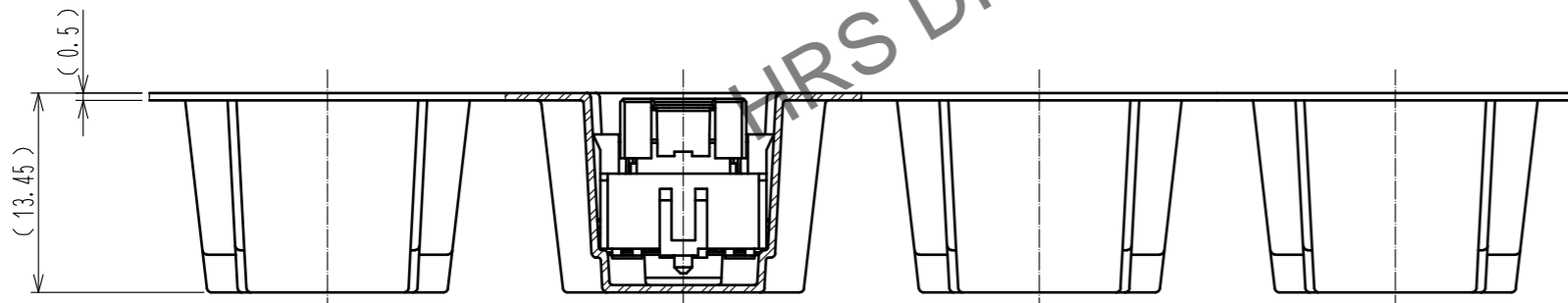
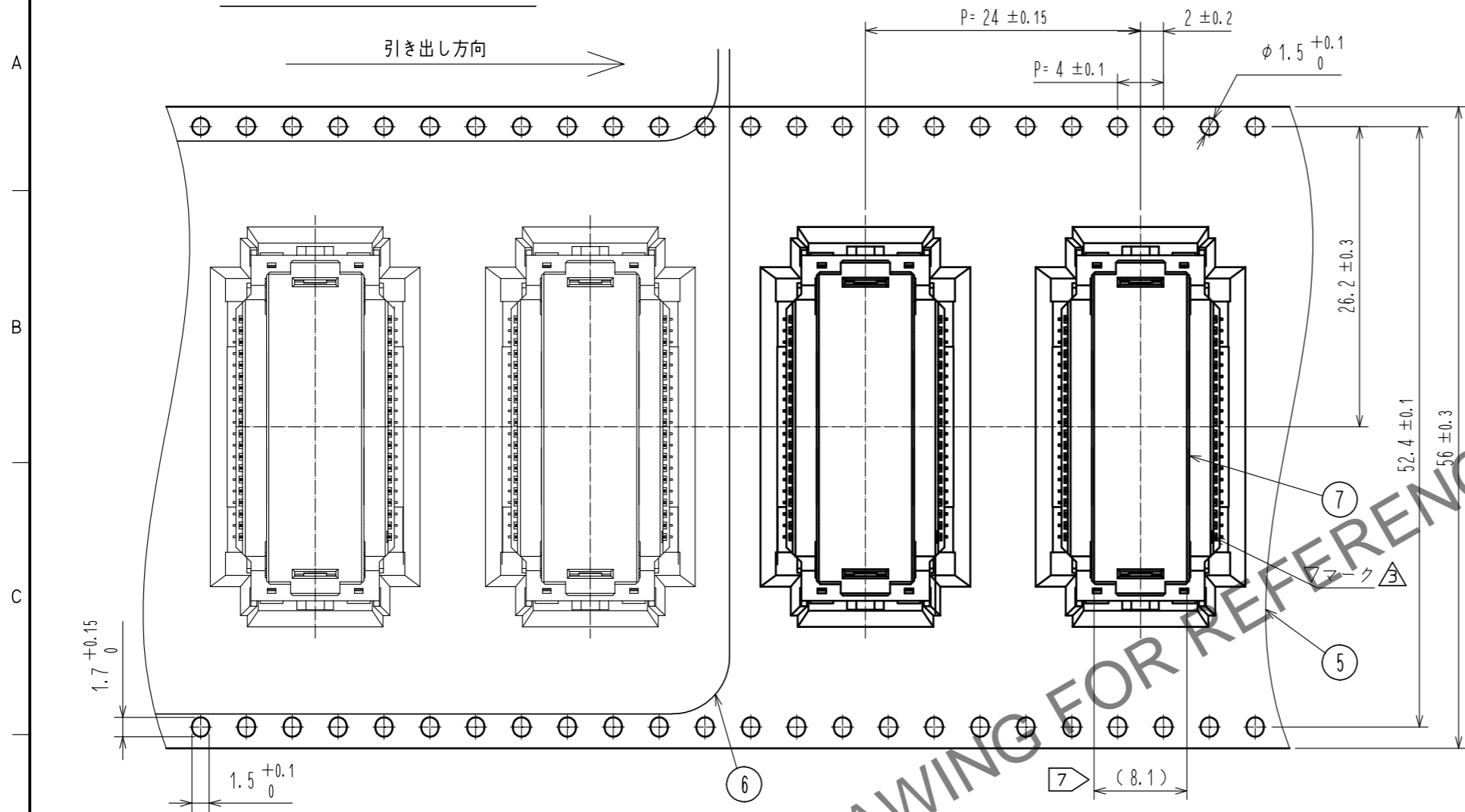
- 注
- 1 SMTリード先端部における平坦度はMAX0.1とします。
 - 2 本製品のフローティング量は±0.7mm MAXです。
 尚、フローティング可動操作の繰返し回数はコネクタ挿抜回数に準じます。
 - 3 基板間は指定の寸法内でご使用ください。尚、詳細寸法につきましては、嵌合相手の構造図を参照願います。
 - 4 製品には性能に影響のない範囲で製造工程における傷や打痕がつくことがあります。
 - 5 () 内寸法は、参考値とします。
 - 6 本製品の納入形態はエンボス梱包とします。(250個/リール)
 - 7 本製品の吸着スペースを示します。吸着キャップはコネクタをかん合する前に必ず取り外してください。
 - 8 本製品にはかん合上の極性はありません。
 - 9 斜線部 エリアは、ビア禁止エリアを示します。
 - 10 格子部 エリアは、パターン及びビア禁止エリアを示します。

7	ポリアミド樹脂	(吸着キャップ)
6	ポリエステル	(エンボスカバーテープ)
5	ポリスチレン樹脂	(エンボスキャリアテープ)
4	りん青銅	表面: 純すずめっき 1μm
		下地: ニッケルめっき 0.5μm
3	銅合金	接触部: 金めっき 0.1μm
		実装部: 金めっき 0.03μm
		下地: ニッケルめっき 1μm

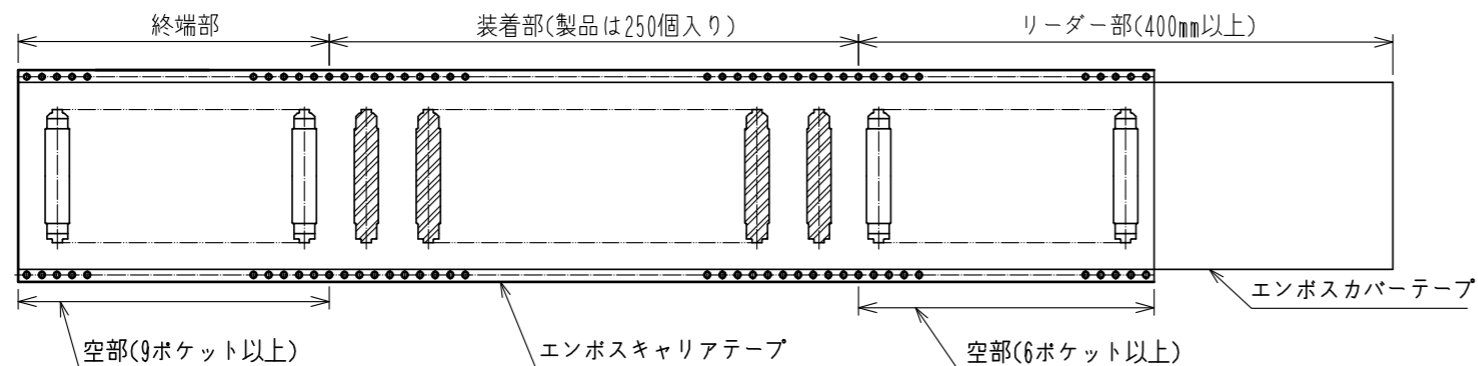
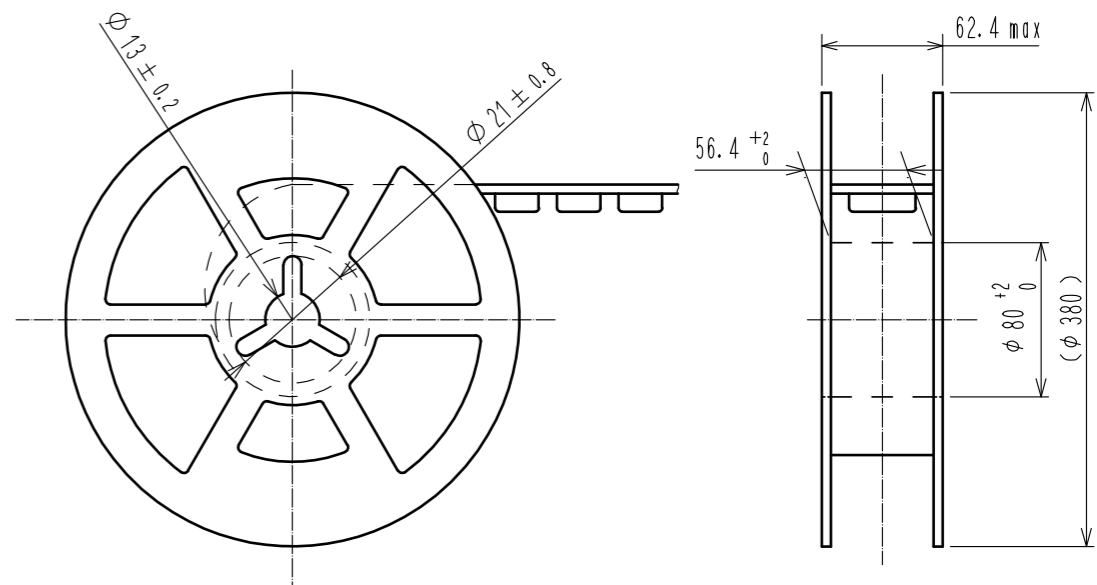
1, 2	ポリアミド樹脂	クロ UL94V-0					
NO.	MATERIAL	FINISH . REMARKS	NO.	MATERIAL	FINISH . REMARKS		
UNITS		SCALE	COUNT	DESCRIPTION OF REVISIONS		DESIGNED	CHECKED
mm		2 : 1	2	DIS-F-00006551		KI. YAMAZAKI	KN. SHIBUYA
				APPROVED : HH. SHINDO	20190926	DRAWING NO. ADC-376629-00-00	
				CHECKED : KN. SHIBUYA	20190926	PART NO. FX26-40P-1SV	
				DESIGNED : TK. ABE	20190925	CODE NO. CL576-1004-0-00	
				DRAWN : TK. ABE	20190925		
						1/2	

Jan.1.2025 Copyright 2025 HIROSE ELECTRIC CO., LTD. All Rights Reserved.
 本製品を車載用途などの高い信頼性が求められる機器にご使用の場合は、弊社までお問合せ下さい。

6 エンボス梱包状態図 (2:1)



リール状態図 (No scale)



HRS	DRAWING NO.	ADC-376629-00-00	3/2
	PART NO.	FX26-40P-1SV	
	CODE NO.	CL576-1004-0-00	