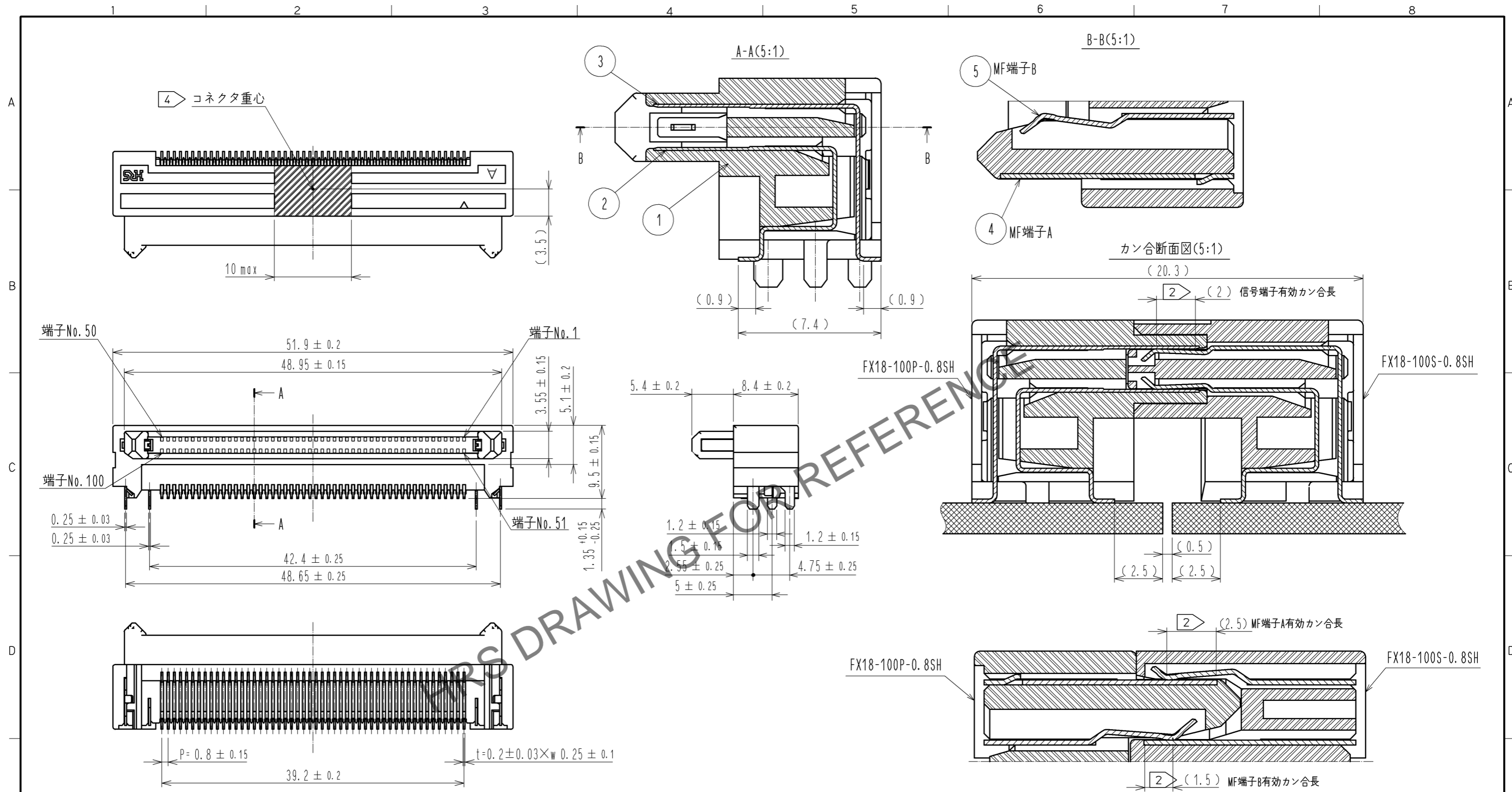


Feb.1.2025 Copyright 2025 HIROSE ELECTRIC CO., LTD. All Rights Reserved.
本製品を車載用途などの高い信頼性が求められる機器にご使用の場合は、弊社までお問い合わせ下さい。



- 注 1 本製品のSMTリード部の平坦度は0.1以下となります。
 2 本製品はMF端子A→信号端子→MF端子Bの順に接触するシーケンス構造となっております。シーケンス機能を利用する場合はその機能を損なわない為に斜めカン合は避けて下さい。
 3 MF端子A及びMF端子Bを電源用として使用することも可能です。この場合は3A/ピン以下でご使用下さい。
 4 本製品のコンタクト重心位置及び吸着スペースを示します。
 5 本製品の納入形態はトレイ梱包(1トレイ=40個)となります。
 6 製品には性能に影響のない範囲で製造工程における傷や打痕がつくことがあります。
 7 ()内寸法は参考値を示します。

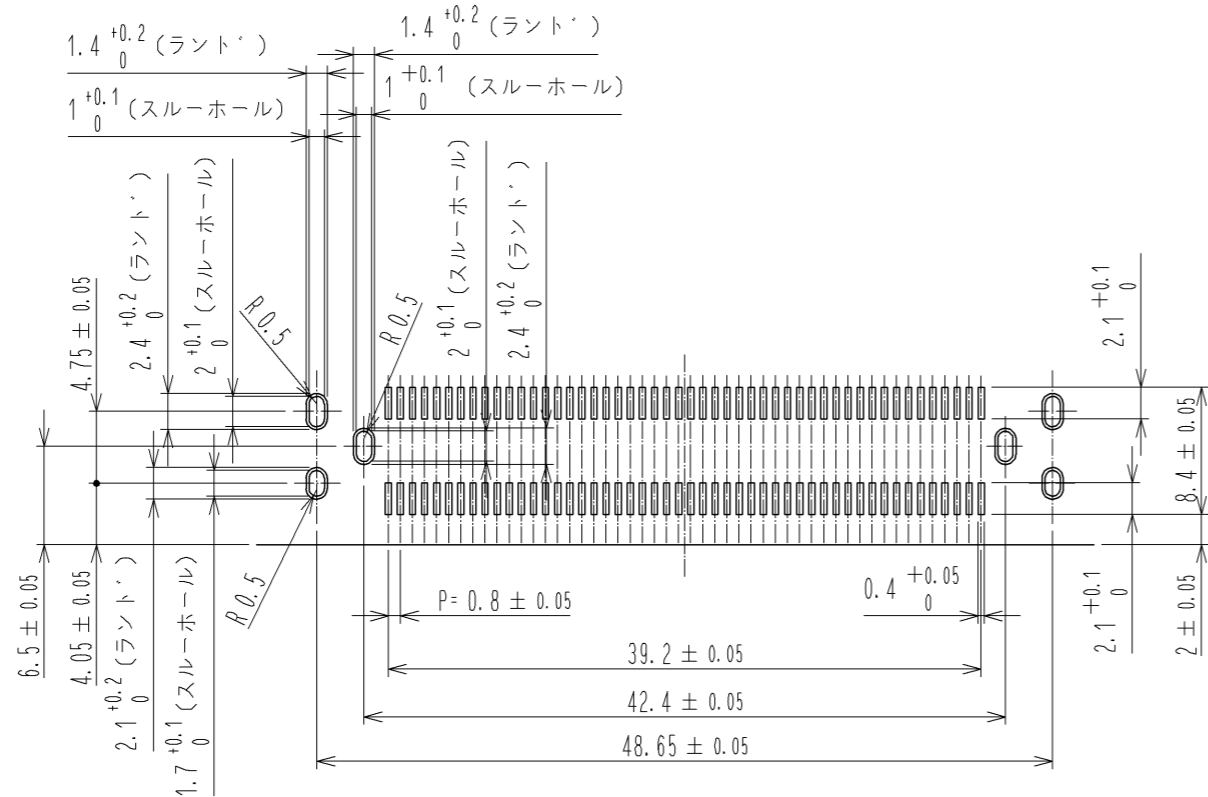
部番	材質	処理	備考	部番	材質	処理	備考
3	りん青銅	接触部: 金めっき0.1 μm	実装部: 金めっき0.03 μm	6	ポリスチレン樹脂	接触部: 金めっき0.1 μm	実装部: すずめっき1 μm
2	りん青銅	下地: ニッケルめっき1.3 μm	接触部: 金めっき0.1 μm	5	りん青銅	下地: ニッケルめっき1.3 μm	接触部: 金めっき0.1 μm
		実装部: 金めっき0.03 μm	下地: ニッケルめっき1.3 μm			実装部: すずめっき1 μm	
1	ポリアミド樹脂	クロ UL94V-0		4	りん青銅	接触部: 金めっき0.1 μm	下地: ニッケルめっき1.3 μm

UNITS	SCALE	訂正記事	設計	検図	年月日
mm	2:1				

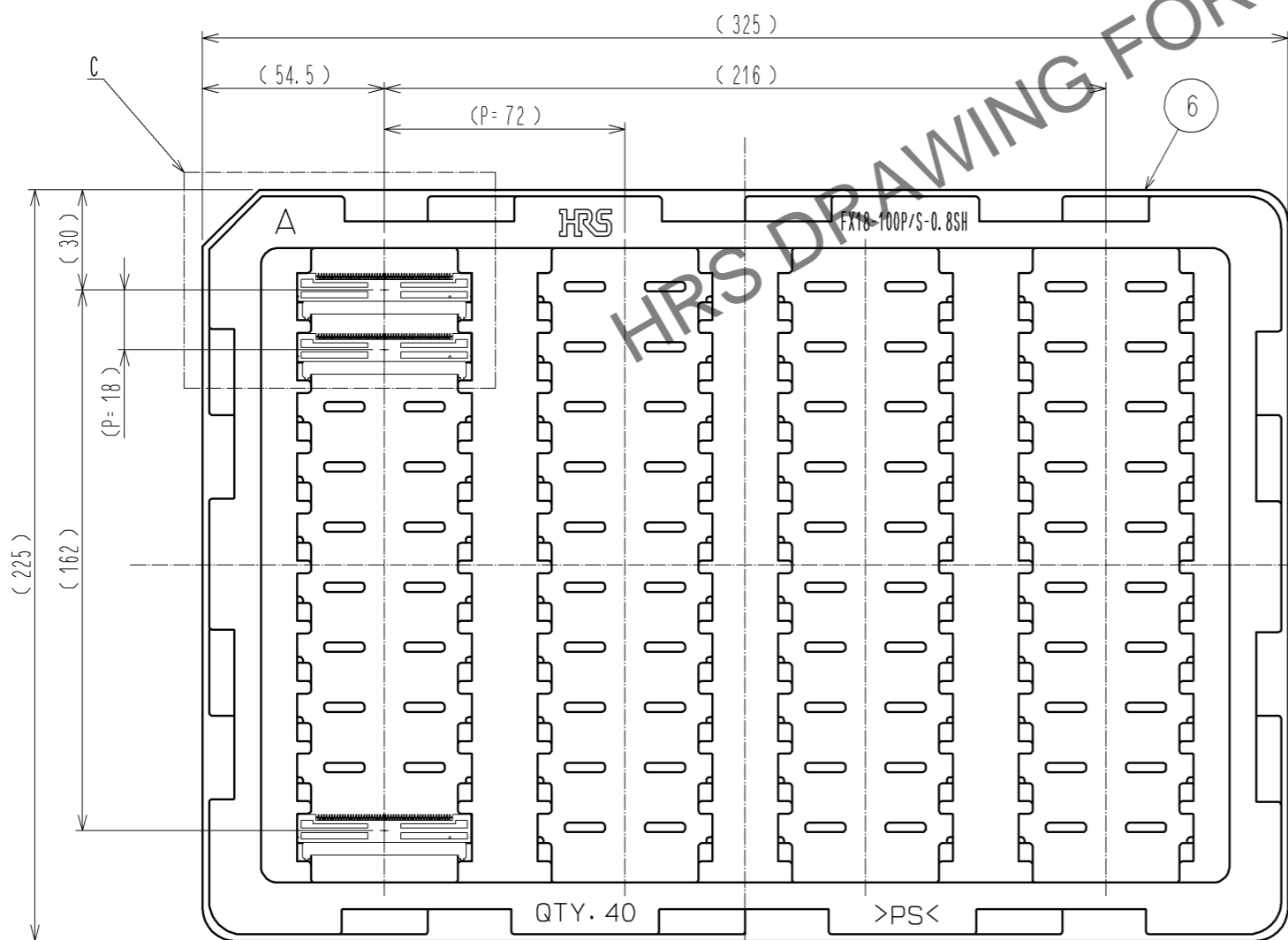
承認: HS.OKAWA	11.09.29	図番: ADC3-159077-00
検図: KI.HIROKAWA	11.09.29	製品名: FX18-100P-0.8SH
設計: TH.SANO	11.09.29	製品コード: CL579-0005-3-00
製図: TH.SANO	11.09.29	

Feb.1.2025 Copyright 2025 HIROSE ELECTRIC CO., LTD. All Rights Reserved.
 本製品を車載用途などの高い信頼性が求められる機器にご使用の場合は、弊社までお問合せ下さい。

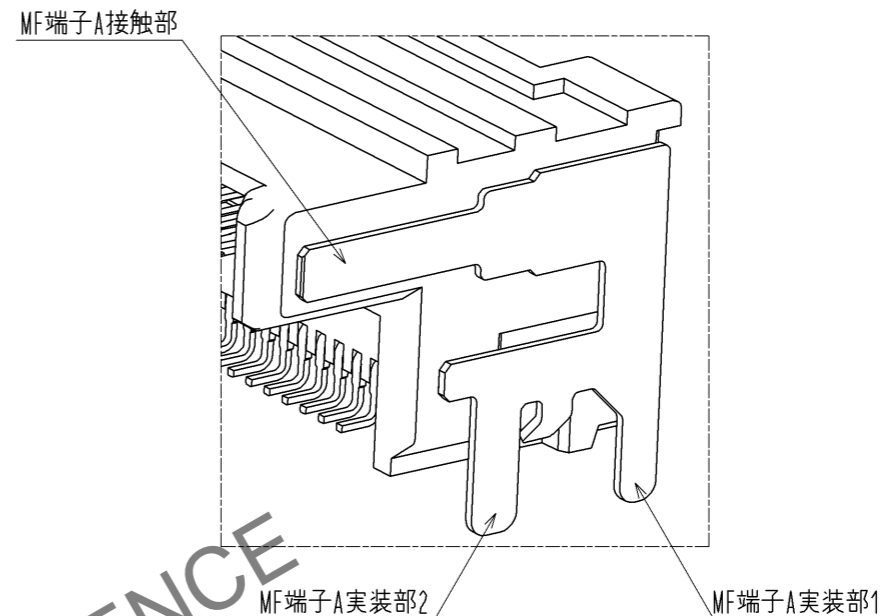
推奨ランド・ハターン寸法図(2:1)
 (基板厚t=1.6mm、メタルマスク厚t=0.12mm)



梱包状態図(1:2)



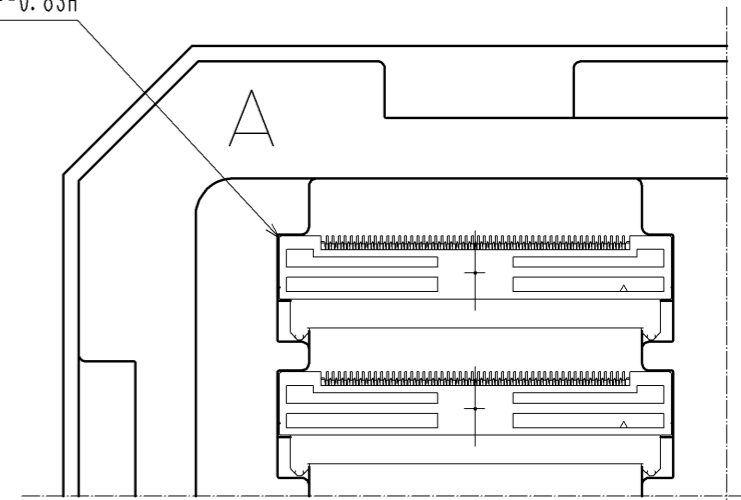
MF端子A構造



注 8 MF端子Aの実装部は2箇所に分かれておりますので異なる回路ハターンを接続しない様ご注意ください。

C(1:1)

FX18-100P-0.8SH



HRS

図番: ADC3-159077-00
 製品名: FX18-100P-0.8SH
 製品コード: CL579-0005-3-00

2/2