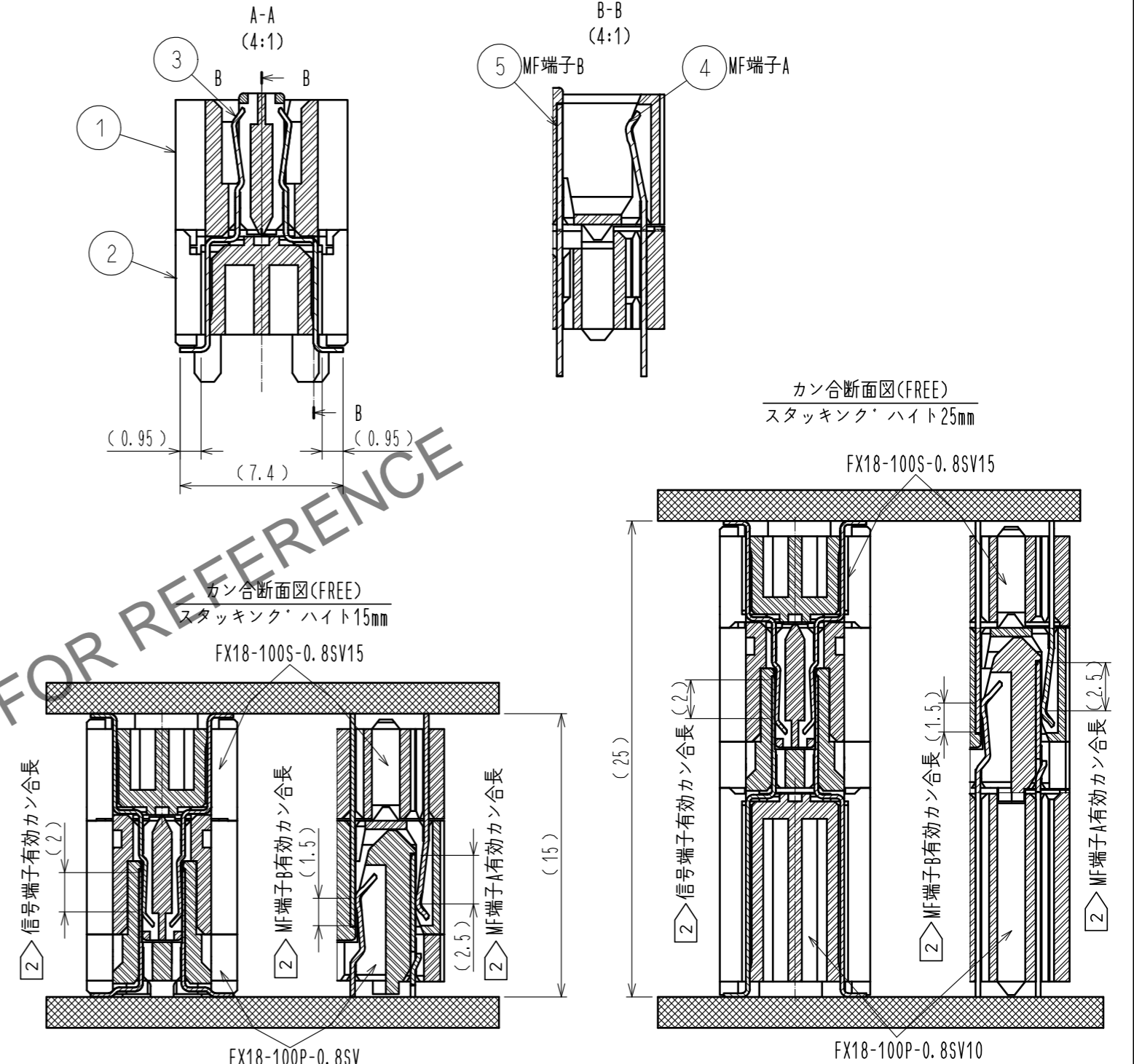
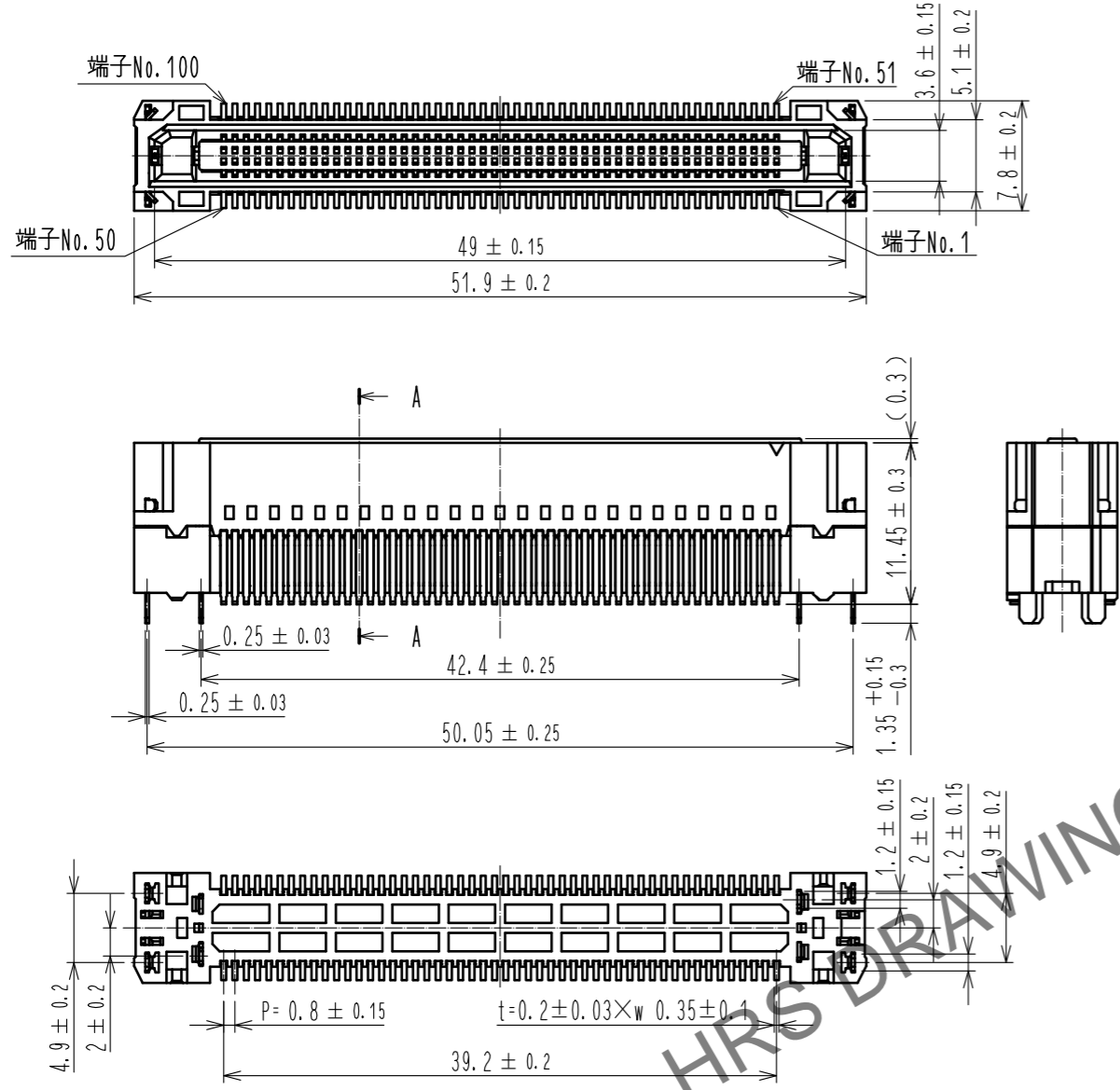


Apr.1.2026 Copyright 2026 HIROSE ELECTRIC CO., LTD. All Rights Reserved.
本製品を車載用途などの高い信頼性が求められる機器にご使用の場合は、弊社までお問合せ下さい。



- 注 1 本製品のSMTリード部の平坦度は0.1以下となります。
 2 本製品はMF端子A⇒信号端子⇒MF端子Bの順に接触するシーケンス構造となっています。シーケンス機能を利用する場合はその機能を損なわない為に斜めカン合は避けて下さい。
 3 MF端子A及びMF端子Bを電源用として使用することも可能です。この場合は3A/ヒン以下でご使用下さい。
 4 本製品の吸着スペース(吸着テープ位置)を示します。(2ページ目参照) 吸着テープはコネクタをカン合する前に必ず取り外して下さい。
 5 本製品の納入形態はトレイ梱包(1トレイ=40個)となります。
 6 製品には性能に影響のない範囲で製造工程における傷や打痕が付くことがあります。
 7 ()内は参考寸法を示します。

| | | |
|---|----------|--|
| 7 | ポリイミド | |
| 6 | ポリスチレン樹脂 | |
| 5 | 銅合金 | 接触部：金めっき0.1μm 実装部：すずめっき1μm 下地：ニッケルめっき1.3μm |
| 4 | 銅合金 | 接触部：金めっき0.1μm 実装部：すずめっき1μm 下地：ニッケルめっき1.3μm |
| 3 | りん青銅 | 接触部：金めっき0.1μm 実装部：金めっき0.03μm 下地：ニッケルめっき1.3μm |
| 2 | ポリアミド樹脂 | クロ UL94V-0 |
| 1 | ポリアミド樹脂 | クロ UL94V-0 |

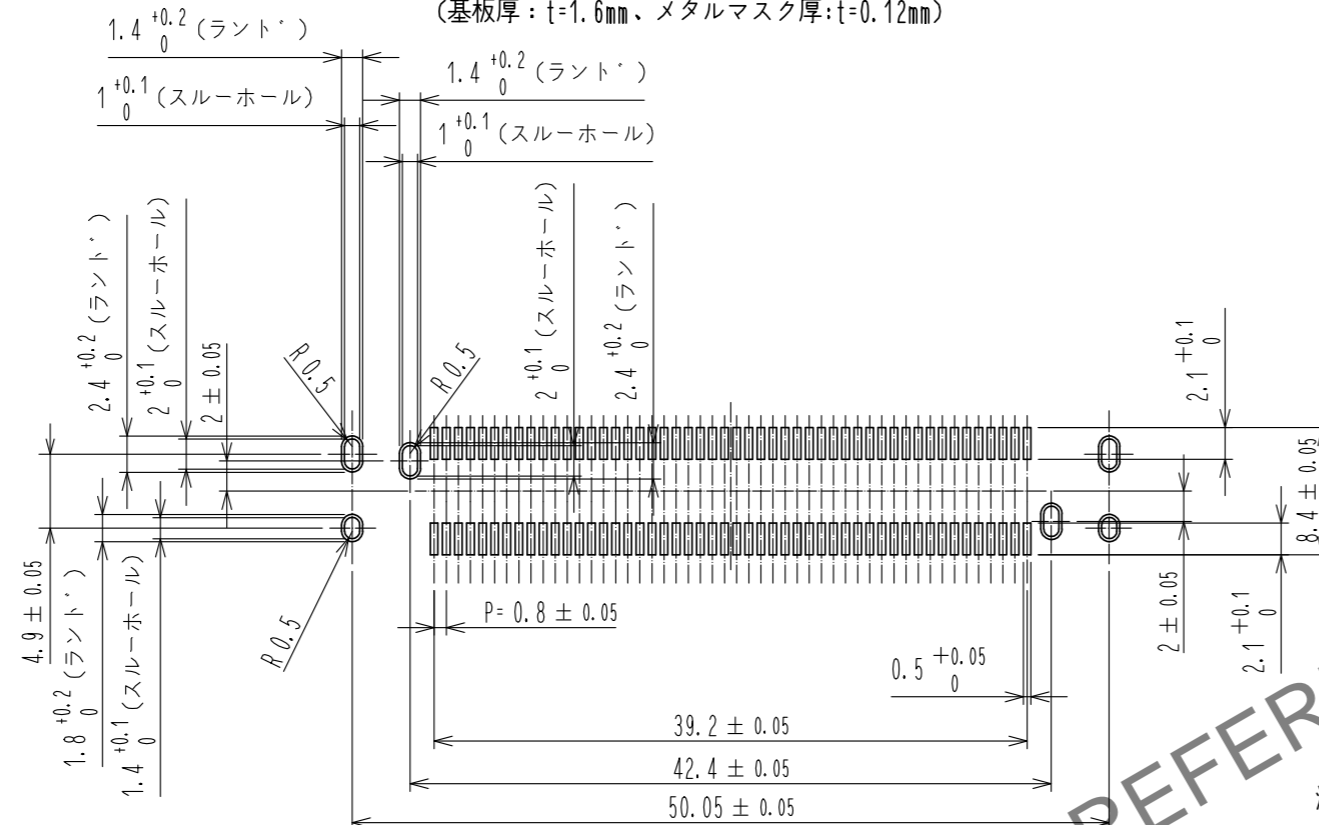
| NO. | MATERIAL | FINISH | REMARKS | NO. | MATERIAL | FINISH | REMARKS |
|-----|----------|--------|---------|-----|----------|--------|---------|
| 7 | ポリイミド | | | 7 | ポリイミド | | |
| 6 | ポリスチレン樹脂 | | | 6 | ポリスチレン樹脂 | | |
| 5 | 銅合金 | | | 5 | 銅合金 | | |
| 4 | 銅合金 | | | 4 | 銅合金 | | |
| 3 | りん青銅 | | | 3 | りん青銅 | | |
| 2 | ポリアミド樹脂 | | | 2 | ポリアミド樹脂 | | |
| 1 | ポリアミド樹脂 | | | 1 | ポリアミド樹脂 | | |

| | | | | | | | | | |
|----------|----|--------------|-----|----------|---|----------------------------|------------|---------------|----------|
| UNITS | mm | SCALE | 2:1 | COUNT | 1 | DESCRIPTION OF REVISIONS | DESIGNED | CHECKED | DATE |
| | | | | | | DIS-F-00009168 | ST. HAMADA | HT. YAMAGUCHI | 20210430 |
| APPROVED | | HS. OKAWA | | 20120612 | | DRAWING NO. ADC3-343465-00 | | | |
| CHECKED | | KI. HIROKAWA | | 20120612 | | PART NO. FX18-100S-0.8SV15 | | | |
| DESIGNED | | AH. EDASHIGE | | 20120612 | | CODE NO. CL0579-0036-7-00 | | | |
| DRAWN | | AH. EDASHIGE | | 20120612 | | | | | |

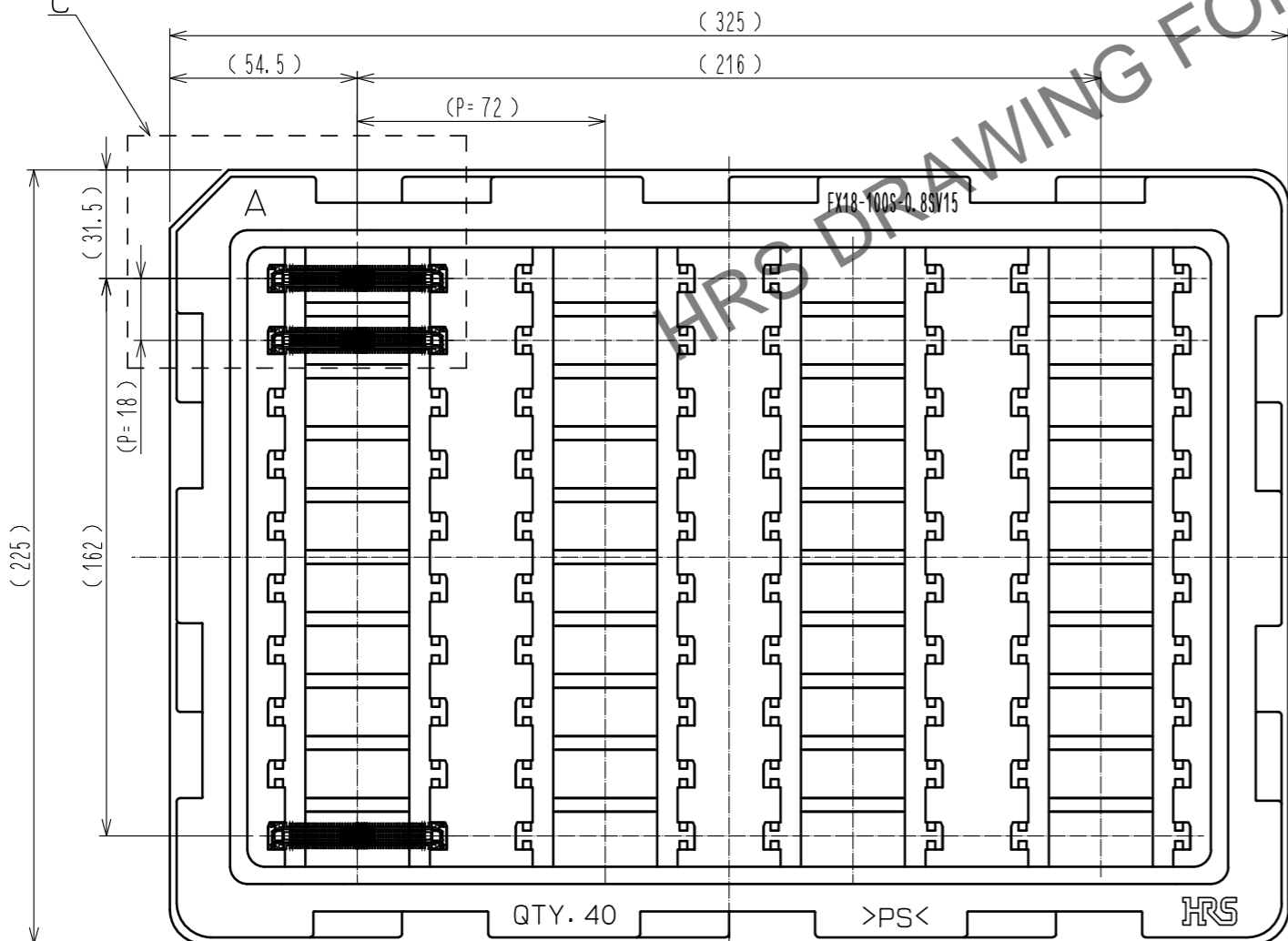
再作図

Apr. 1. 2026. Copyright 2026 HIROSE ELECTRIC CO., LTD. All Rights Reserved.
 本製品を車載用途などの高い信頼性が求められる機器にご使用の場合は、弊社までお問合せ下さい。

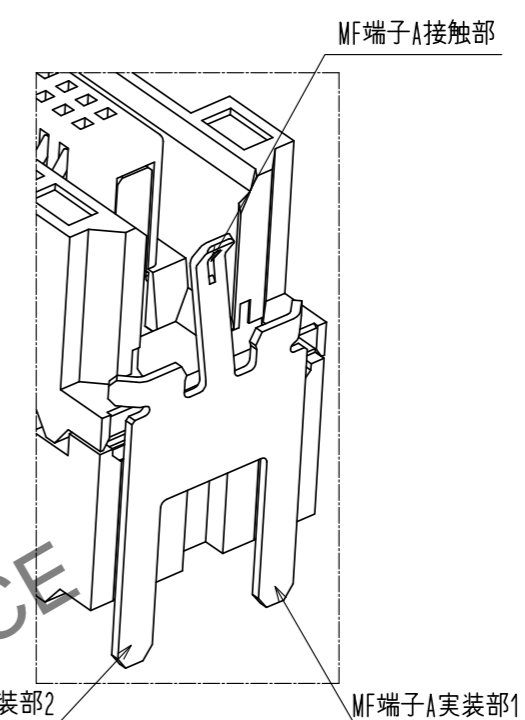
推奨ランド・ハターン寸法図(2:1)
 (基板厚: t=1.6mm、メタルマスク厚: t=0.12mm)



5 梱包状態図(1:2)

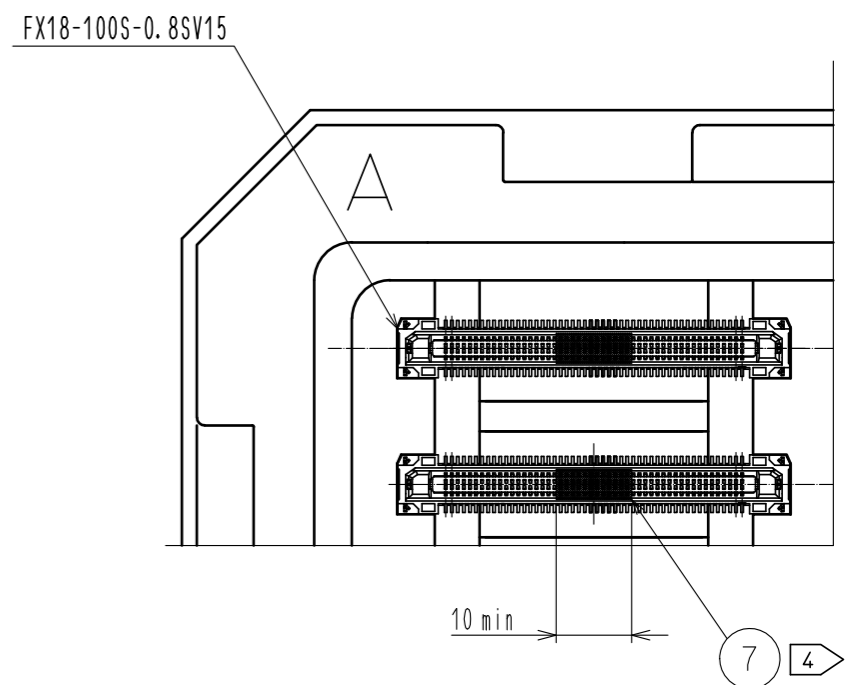


8 MF端子A構造



注 8 MF端子Aの実装部は2箇所に分かれておりますので異なる回路ハターンを接続しない様ご注意ください。

C(1:1)



| | |
|--------|-------------------|
| 図番: | ADC3-343465-00 |
| 製品名: | FX18-100S-0.8SV15 |
| 製品コード: | CL0579-0036-7-00 |

2/2