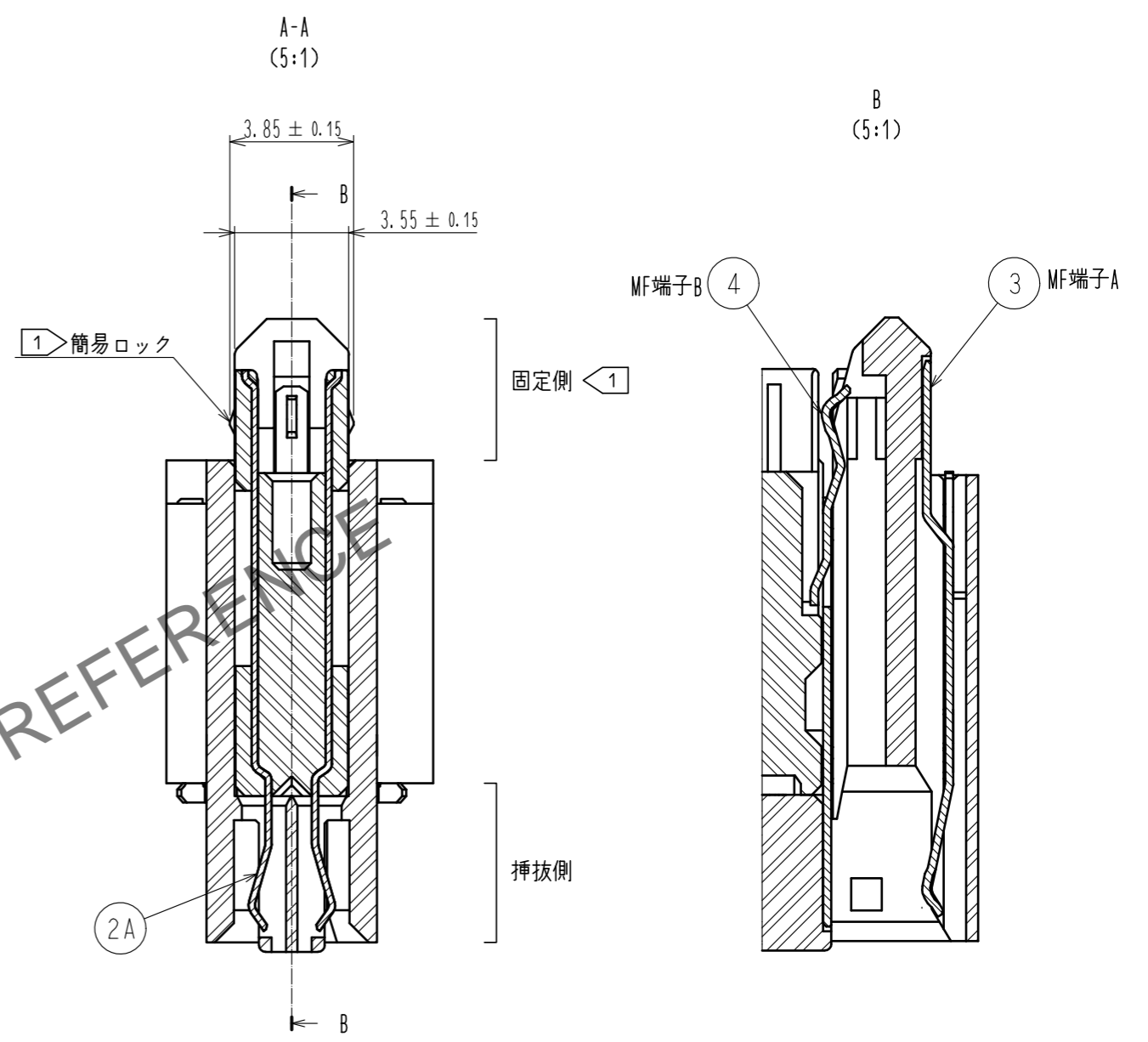
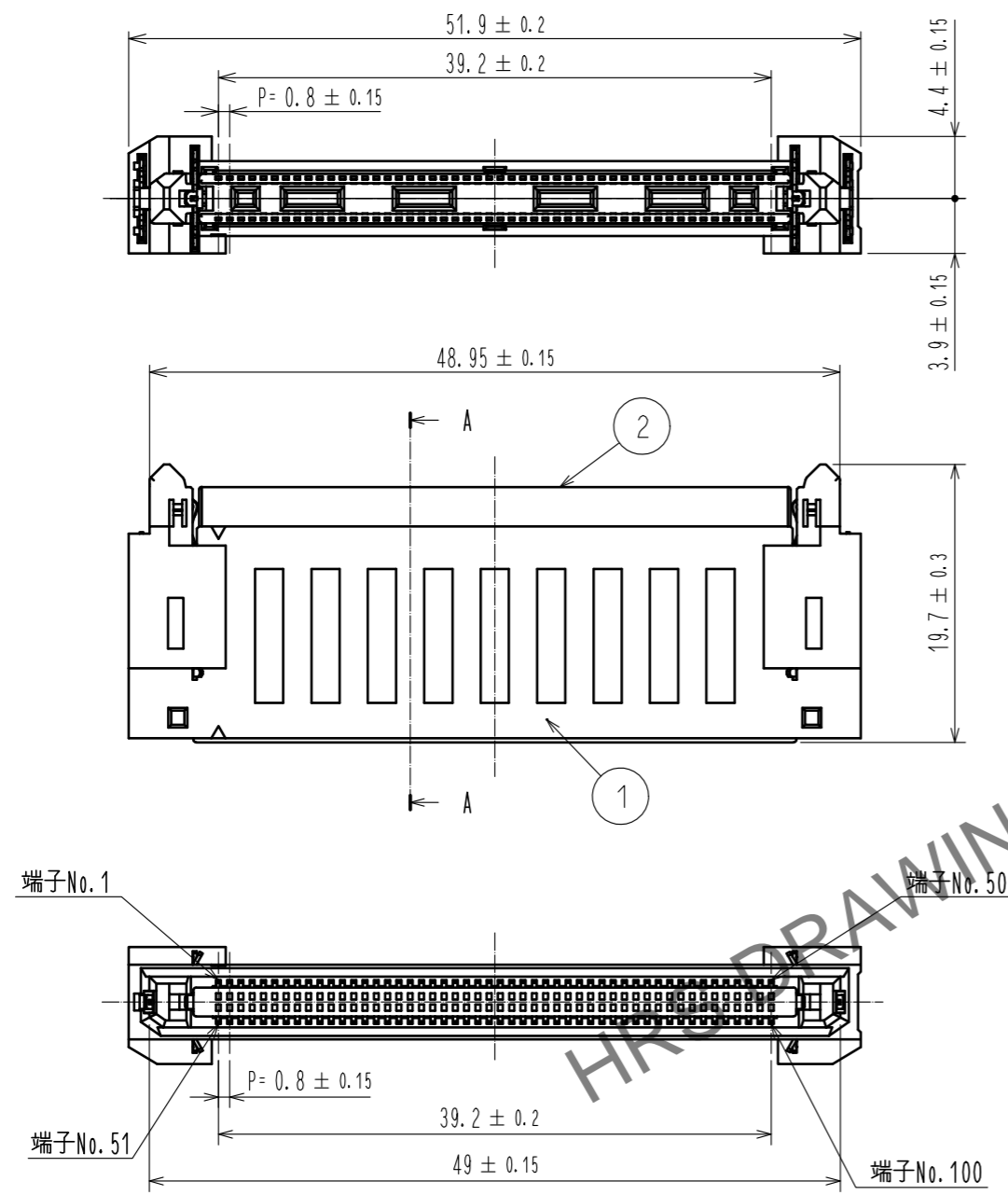


Mar.1.2025 Copyright 2025 HIROSE ELECTRIC CO., LTD. All Rights Reserved.
 本製品を車載用途などの高い信頼性が求められる機器にご使用の場合は、弊社までお問合せ下さい。

1 2 3 4 5 6 7 8

A
B
C
D
E
F

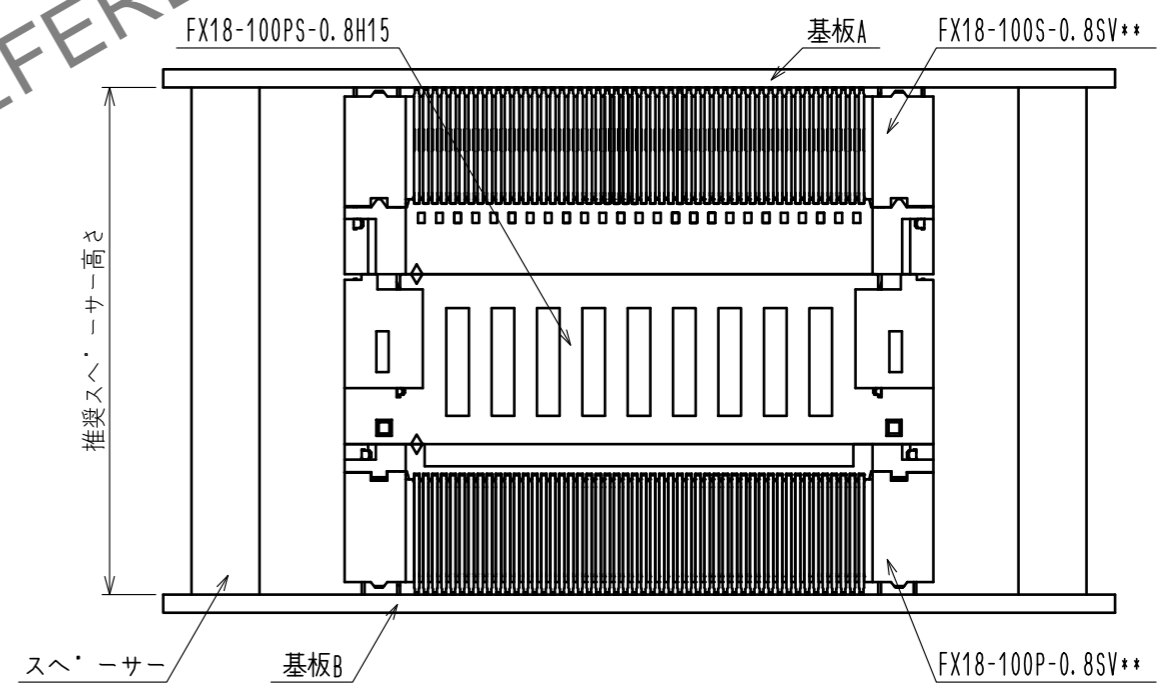
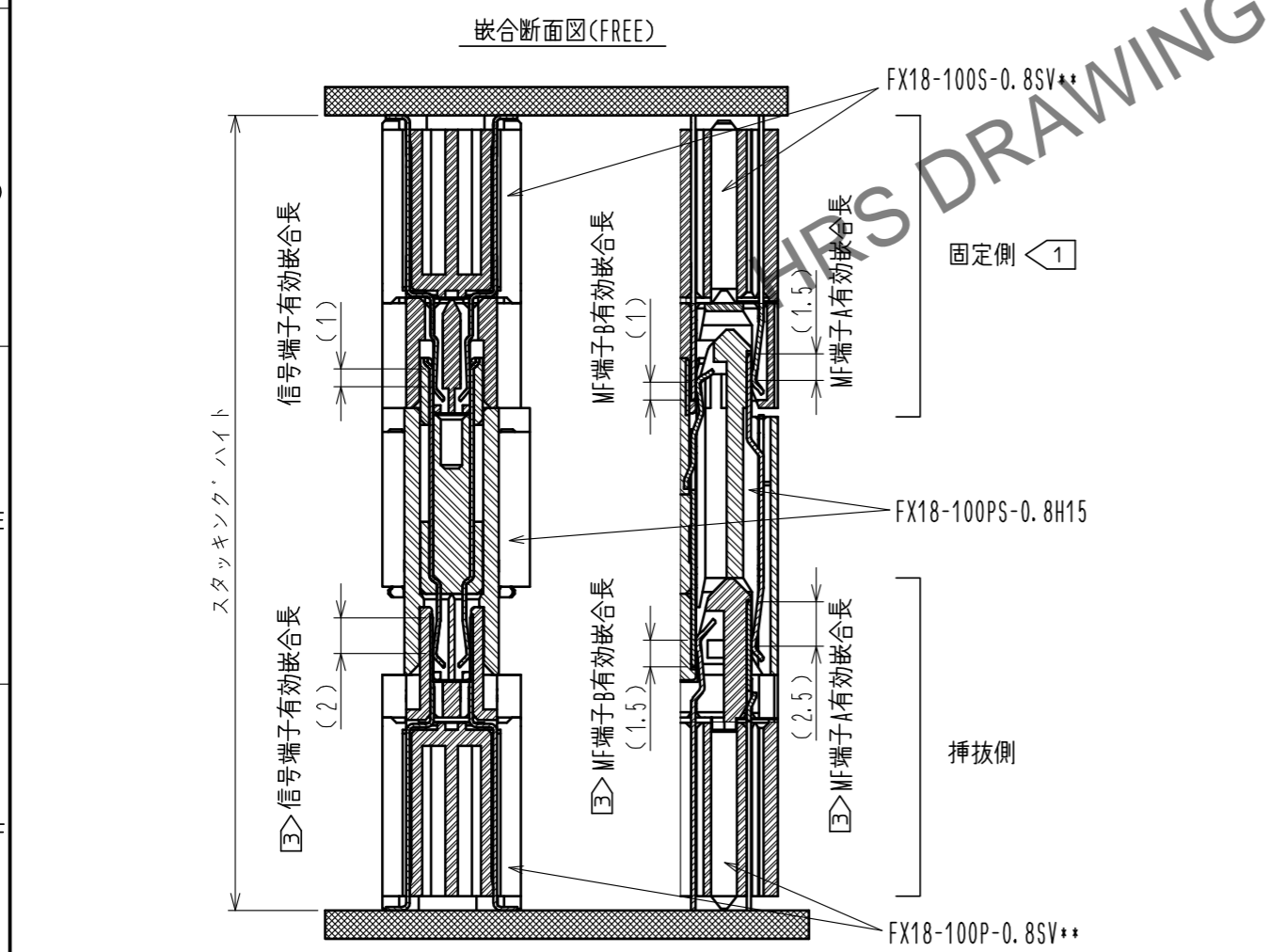
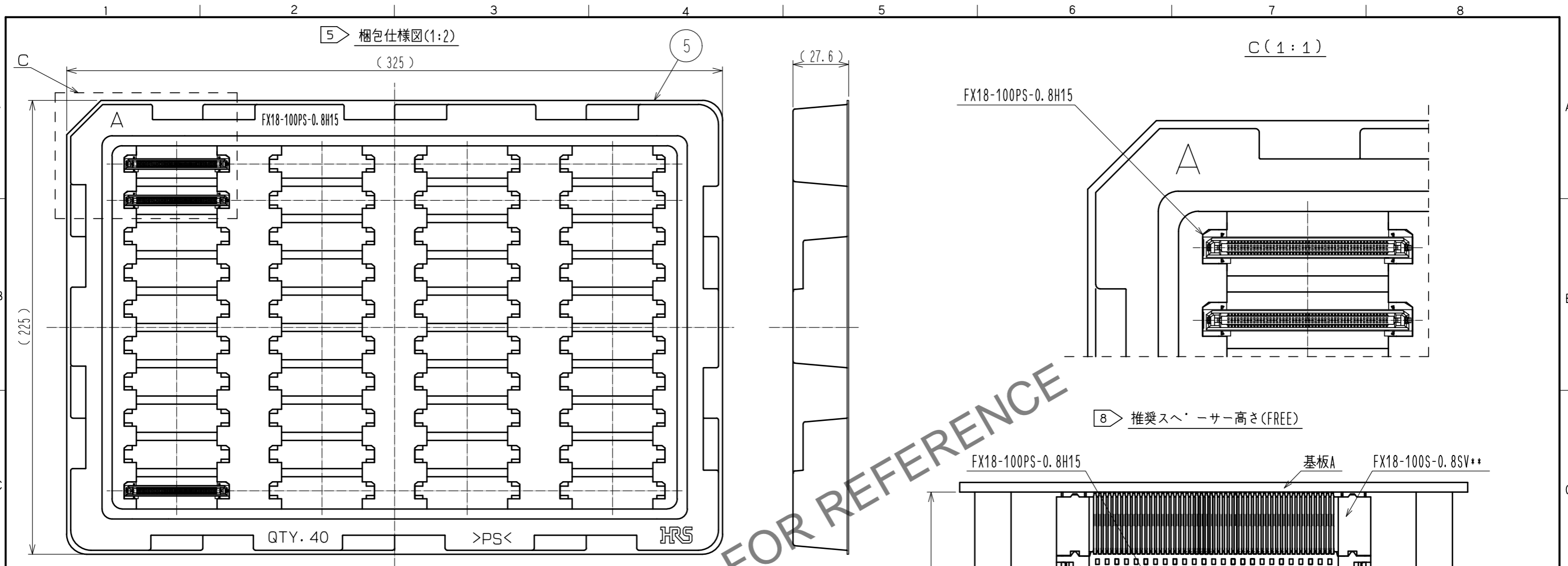


- ① 固定側はレセプタクル：FX18-100S-0.8SV**と嵌合すると簡易ロックがレセプタクルに引っ掛かり離脱しにくい構造となっています為、着脱回数は5回以内にて使用して下さい。
- ② 本製品を嵌合する際には、必ず固定側を最初に嵌合させた後、挿抜側：FX18-100P-0.8SV**を嵌合させて下さい。
- ③ 本製品の挿抜側はMF端子A⇒信号端子⇒MF端子Bの順に接触するシーケンス構造となっています。シーケンス機能を利用する場合はその機能を損なわない為に斜め嵌合は避けて下さい。
- ④ MF端子A及びMF端子Bを電源用として使用する事も可能です。この場合は3A/ピン以下でご使用下さい。
- ⑤ 本製品の納入形態はトレイ梱包(1トレイ=40個)となります。
- ⑥ 製品には性能に影響のない範囲で製造工程における傷や打痕が付くことがあります。
- ⑦ ()内は参考寸法を示します。
- ⑧ 組合せ別推奨スペーサー高さを示します。実装部への過度なストレスを防止するため、基板間をスペーサーで固定して下さい。

2A	銅合金	接触部：金めっき0.1μm 下地：ニッケルめっき1.3μm	5	ホリスチレン樹脂	
2	PBT樹脂	クロ UL94V-0	4	銅合金	接触部：金めっき0.1μm 下地：ニッケルめっき1.3μm
1	ホリアミド樹脂	クロ UL94V-0	3	銅合金	接触部：金めっき0.1μm 下地：ニッケルめっき1.3μm
部番	材質	処理、備考	部番	材質	処理、備考
UNITS mm		SCALE 2:1	△の数	訂正記事	設計
HRS HIROSE ELECTRIC CO., LTD.		承認：HS.OKAWA 15.04.10	検図：HT.YAMAGUCHI 15.04.10	設計	年月日
		設計：TH.SANO 15.04.09	製図：TH.SANO 15.04.09	図番：ADC-349364-00-00	
				製品名：FX18-100PS-0.8H15	
				製品コード：CL579-0052-3-00	

FORM HC0011-5-3 1 2 3 4 5 6 7 8

Mar.1.2025 Copyright 2025 HIROSE ELECTRIC CO., LTD. All Rights Reserved.
 本製品を車載用途などの高い信頼性が求められる機器にご使用の場合は、弊社までお問い合わせ下さい。



8 組合せ別推奨スぺーサー高さ

スタッキング・ハイト	フランク	インターホーサー	レセフ・タクル	推奨スぺーサー高さ
25mm	FX18-100P-0.8SV	FX18-100PS-0.8H15	FX18-100S-0.8SV10	25.3±0.127
30mm	FX18-100P-0.8SV	FX18-100PS-0.8H15	FX18-100S-0.8SV15	30±0.127
35mm	FX18-100P-0.8SV	FX18-100PS-0.8H15	FX18-100S-0.8SV20	35±0.127
35mm	FX18-100P-0.8SV10	FX18-100PS-0.8H15	FX18-100S-0.8SV10	35.3±0.127
40mm	FX18-100P-0.8SV10	FX18-100PS-0.8H15	FX18-100S-0.8SV15	40±0.127
45mm	FX18-100P-0.8SV10	FX18-100PS-0.8H15	FX18-100S-0.8SV20	45±0.127

HRS
 図番: ADC-349364-00-00
 製品名: FX18-100PS-0.8H15
 製品コード: CL579-0052-3-00
 2/2