

ATAD-F0929-00

High Speed 0.8mm pitch Board to Board Connectors

FX18 Series

Design Guide Line

MAY,2014



HRS

— 目 次 —

1. まえがき	3
1-1 目的		
1-2 適用範囲		
2. 製品情報	4-6
2-1 基本仕様		
2-2 製品番号構成		
2-3 接続タイプ&寸法図		
2-4 MF 端子構造		
3. コネクタ実装	7-22
3-1 吸着エリア		
3-2 推奨温度プロファイル		
3-3 推奨ランドパターン		
3-4 MF 端子リードリフローに関して		
3-5 推奨メタルマスキレイアウトに関して		
3-6 MF 端子実装状態確認基準		
3-7 複数個実装に関して		
3-8 はんだリペア手順に関して		
4. 規定事項	23-25
4-1 嵌合規定		
4-2 回転挿抜規定(TADC4-210630)		
4-3 推奨スペーサー寸法(スタッキング接続タイプ)		
5. 注意事項	26-28
5-1 インターポージャー使用の際に関して		
5-2 嵌合許容隙間に関して		
5-3 基板固定対策		

1. まえがき

1-1 目的

FX18 シリーズ取り扱い説明書は、FX18 シリーズの基本的な製品特徴とお取り扱い方法に関する情報の提供、そして FX18 シリーズを御使用の際の効率的な製品設計及び組立工程の改良を行うための情報の提供を目的としています。

この取り扱い説明書を御使用になることによって、弊社はお客様の製品開発や品質、そしてシステム全体のコスト削減に大きく貢献することが出来ると考えております。

なおこの取り扱い説明書は、一般的な情報を提供することだけを目的としたものですので、お客様の設計を制限したり、あらゆる状況下での結果を保証したりするものではありません。

本取り扱い説明書に合致しない場合などは、弊社まで代替案について個別にご相談下さい。

1-2 適用範囲

この取り扱い説明書は、FX18 シリーズをご使用頂く製品に有益な情報を提供するものです。本書では、基本的なコネクタ設計情報、推奨基板寸法、規定事項について述べています。

この取り扱い説明書は、技術や製造能力の変化に合わせ、随時改定予定です。

2. 製品情報

2-1 基本仕様

- 0.8mm ピッチ
- 高速伝送対応
- 接続タイプ：水平/垂直/スタッキング(スタッキングハイト 10mm～45mm)
- 芯数：40/60/80/100/120/140 芯
- 多彩な用途に使用可能な MF 端子(マルチファンクション端子)
- 信号端子 有効嵌合長 2mm
- MF 端子 DIP 接続による耐こじり性強化
- 大きなガイド形状による優れた嵌合誘い込み性能(誘い込み量：±1mm)

2-2 製品番号構成

●ライトアングルレセプタクル

FX18-60 S-0.8 SH
① ② ③ ④ ⑤

●ストレートレセプタクル

FX18-60 S-0.8 SV 15
① ② ③ ④ ⑤ ⑥

●ライトアングルヘッダー

FX18-60 P-0.8 SH
① ② ③ ④ ⑤

●インターポーザー

FX18-60 PS-0.8 H 15
① ② ③ ④ ⑤ ⑥

●ストレートヘッダー

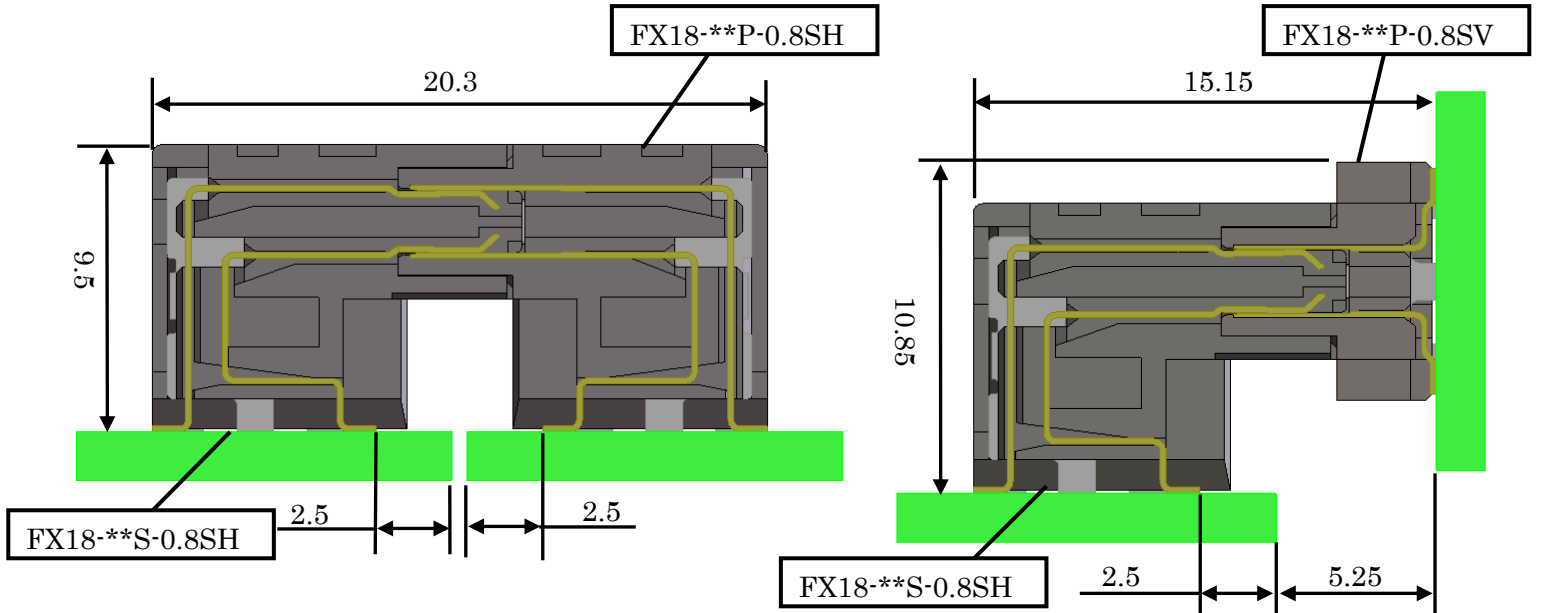
FX18-60 P-0.8 SV 10
① ② ③ ④ ⑤ ⑥

①シリーズ名	: FX18
②極数	
③コネクタ種別	S : レセプタクルタイプ P : ヘッダータイプ
④端子ピッチ	: 0.8mm
⑤製品形状	SH : ライトアングルタイプ SV : ストレートタイプ H : インターポーザータイプ
⑥スタッキングハイト種別	

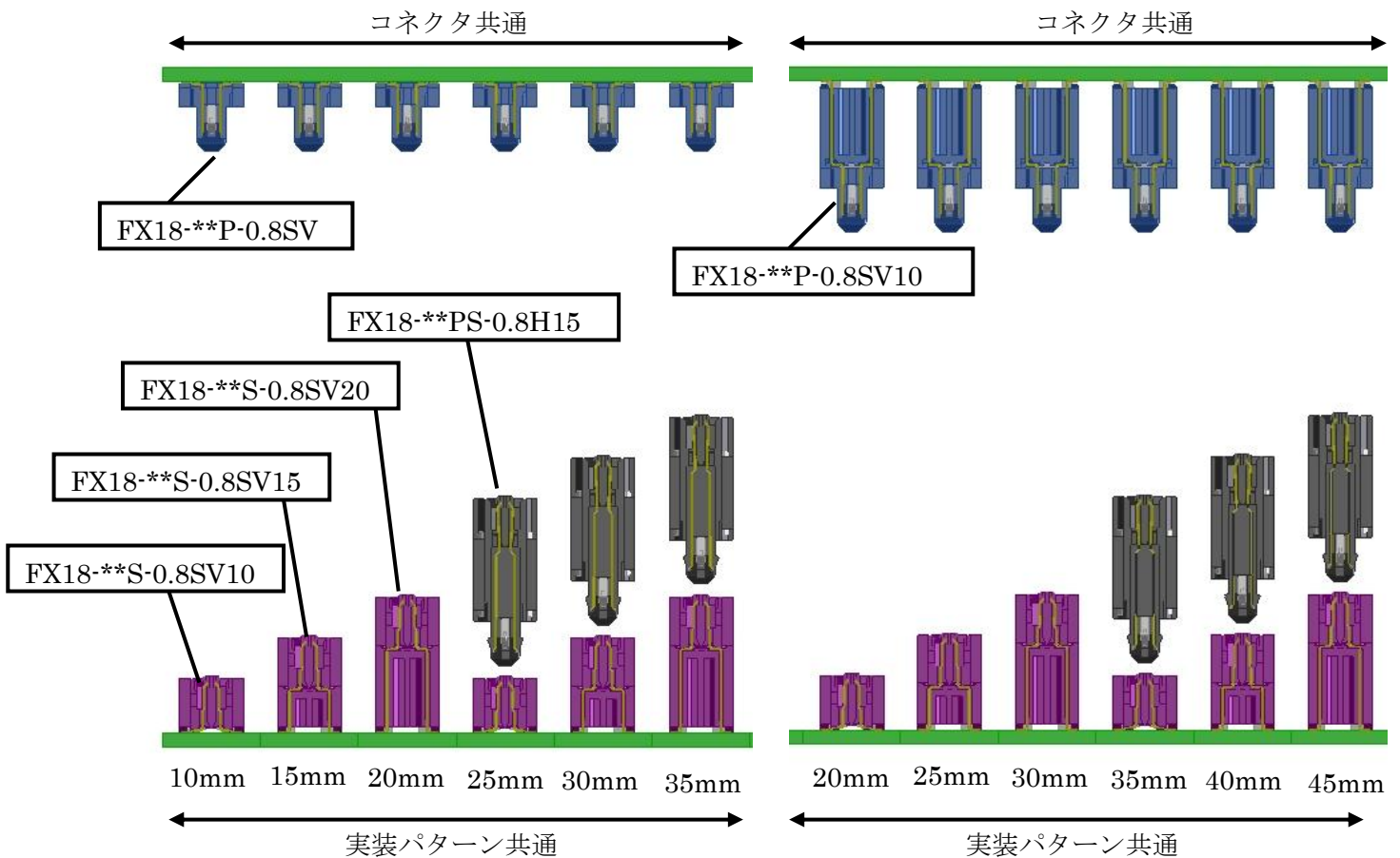
2-3 接続タイプ&寸法図

【水平接続タイプ】

【垂直接続タイプ】



【スタッキング接続タイプ】



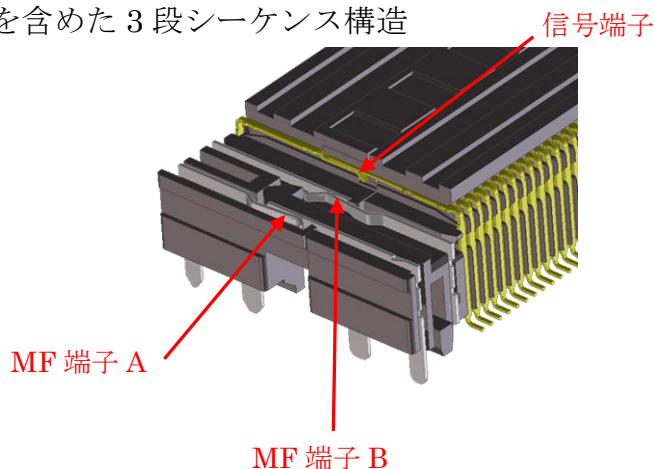
Feb. 1. 2025 Copyright 2025 HIROSE ELECTRIC CO., LTD. All Rights Reserved.

2-4 MF 端子構造 (例：水平接続タイプ)

コネクタ両サイドのガイドポスト部には、以下の用途に使用可能な MF 端子(マルチファンクション端子)を各 2 ライン配置しています。

※垂直接続・スタッキング接続タイプについても同様の製品構造となります。

1. 基板間グランド接続の強化
2. 電源ラインとして使用可能(3A/ライン)
3. 信号端子を含めた 3 段シーケンス構造



注意：一つの端子に 2 つ以上機能を持たせることはできません。

例)MF 端子 B を電源端子として使用する場合は、さらに検出端子として使用することはできません。

【3 段シーケンス構造イメージ】

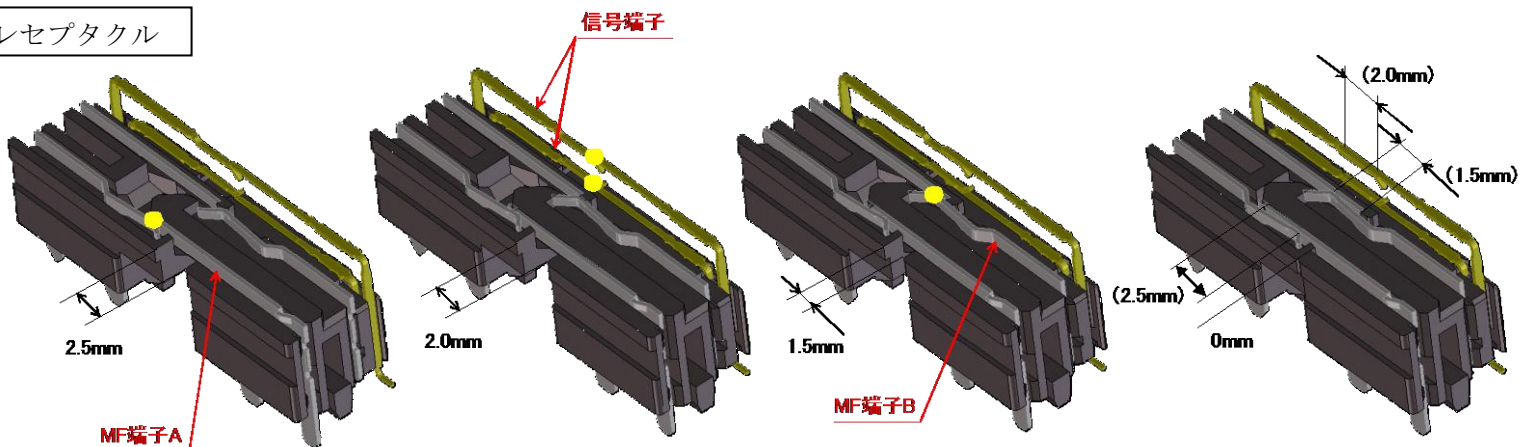
第一段接触
グランド

第二段接触
信号端子

第三段接触
嵌合検出

嵌合
(有効嵌合長)

レセプタクル



ヘッダー

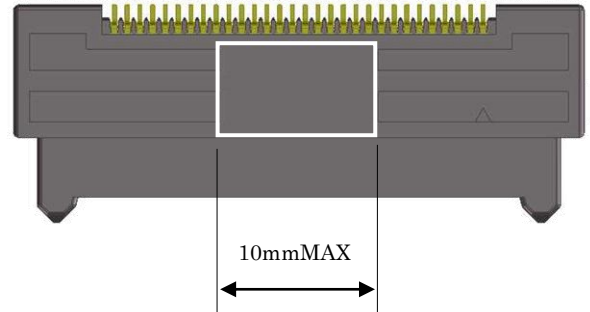
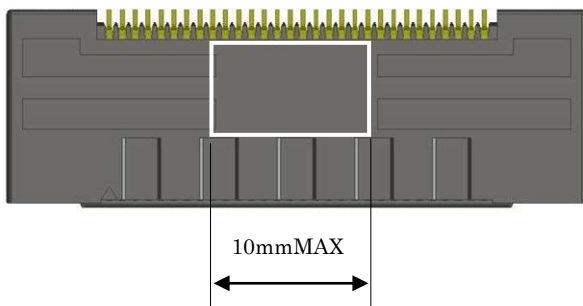
● : 接点

3. コネクタ実装

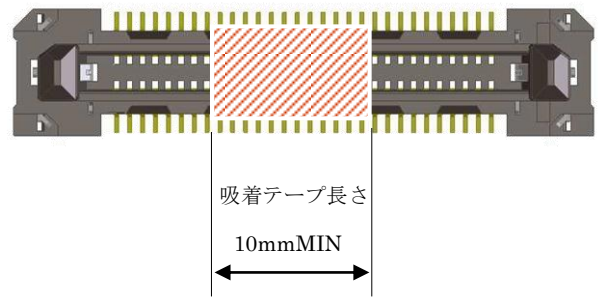
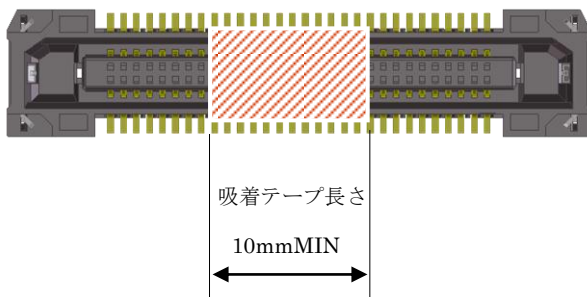
3-1 吸着エリア

自動実装を行なう場合は、下記の吸着エリアをご参考下さい。
なお、ストレートタイプについては、吸着テープを貼っております。

【ライトアングルタイプ】



【ストレートタイプ】

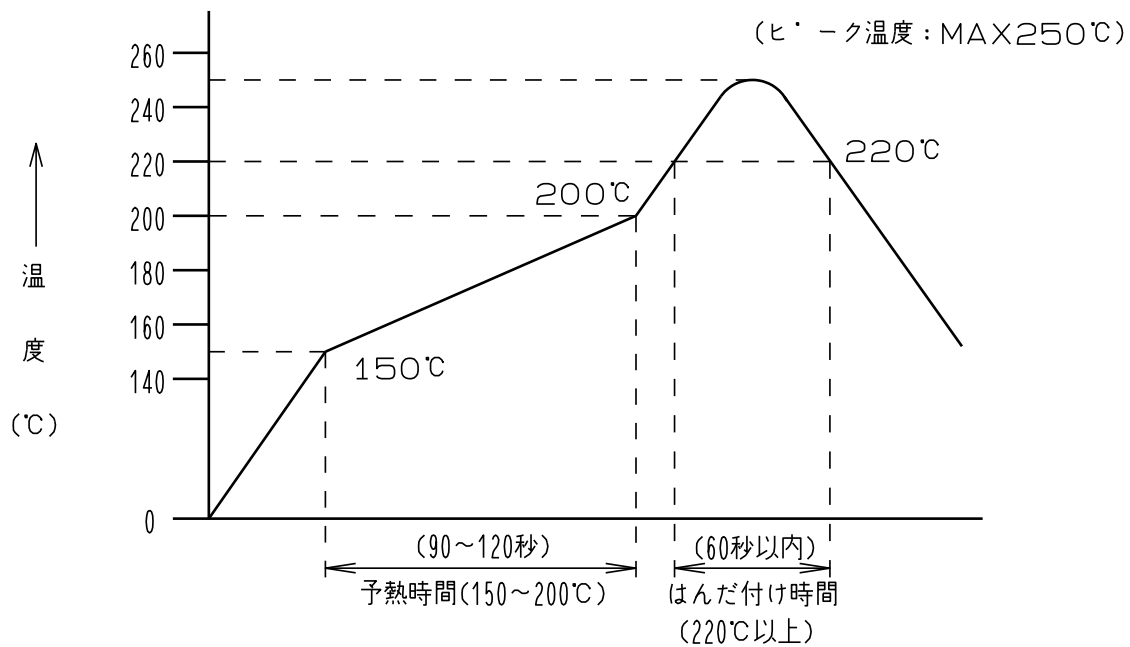


3-2 推奨温度プロファイル

実装温度プロファイル(参考)

(リフロー設定条件)

- ・基板 寸法：110×50×1.6mm
材質：FR-4
- ・クリームはんだ 組成：Sn-3Ag-0.5Cu(フラックス含有量：11wt%)
- ・メタルマスク厚 t=0.12mm

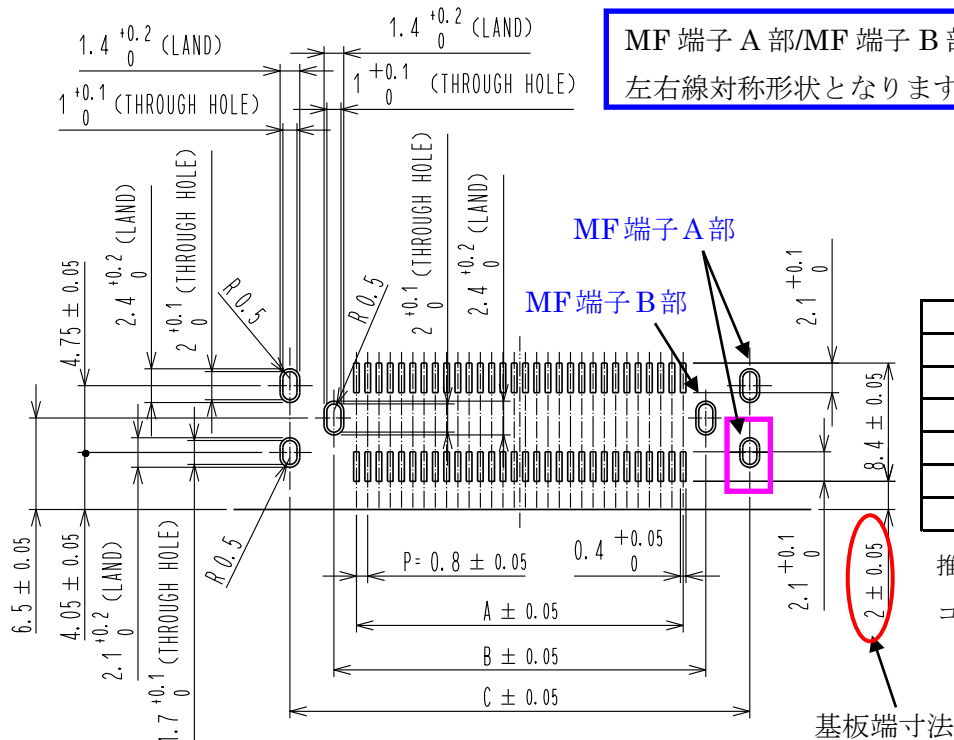


- 注1 本温度プロファイルは参考値とします。
- 2 リフロー工程は2回以下とします。
- 3 クリームはんだの種類、量により多少変わることがあります。

3-3 推奨ランドパターン(基板厚 : 1.6mm)

コネクタ実装後の、コネクタの位置ズレ及びコネクタの回転角度を抑制する為、□部をみのスルーホール寸法を小さくしています。

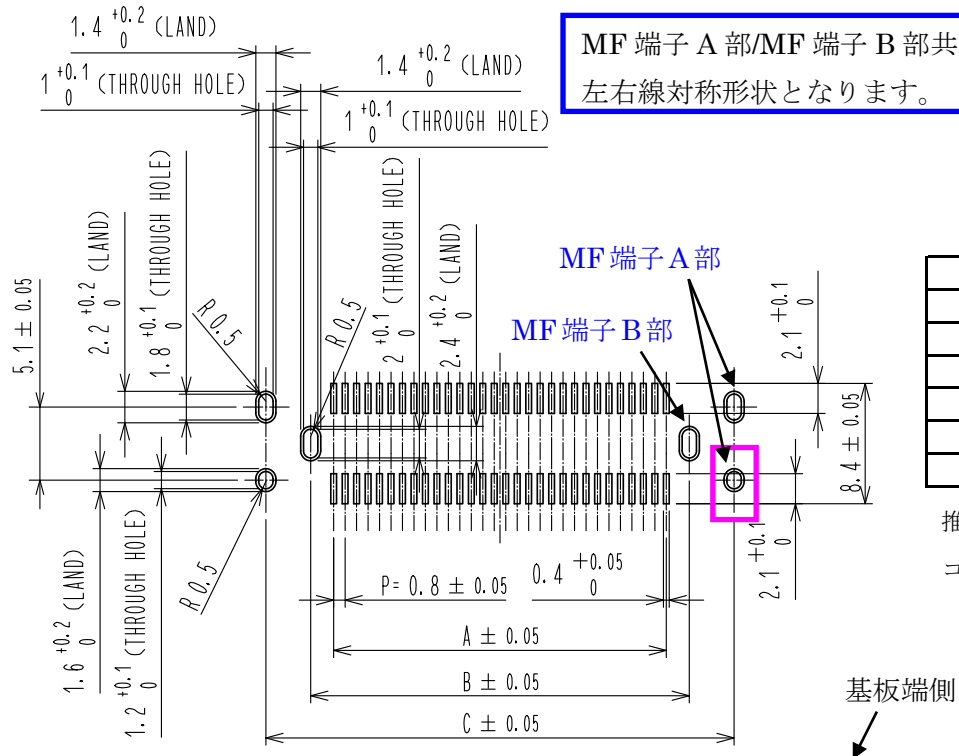
[FX18-**-P-0.8SH / FX18-**-S-0.8SHタイプ]



芯数	A	B	C
40	15.2	18.4	24.65
60	23.2	26.4	32.65
80	31.2	34.4	40.65
100	39.2	42.4	48.65
120	47.2	50.4	56.65
140	55.2	58.4	64.65

推奨ランドパターンで実装の場合の
コネクタ最大回転角度は0.2° となります。

[FX18-**-P-0.8SVタイプ]

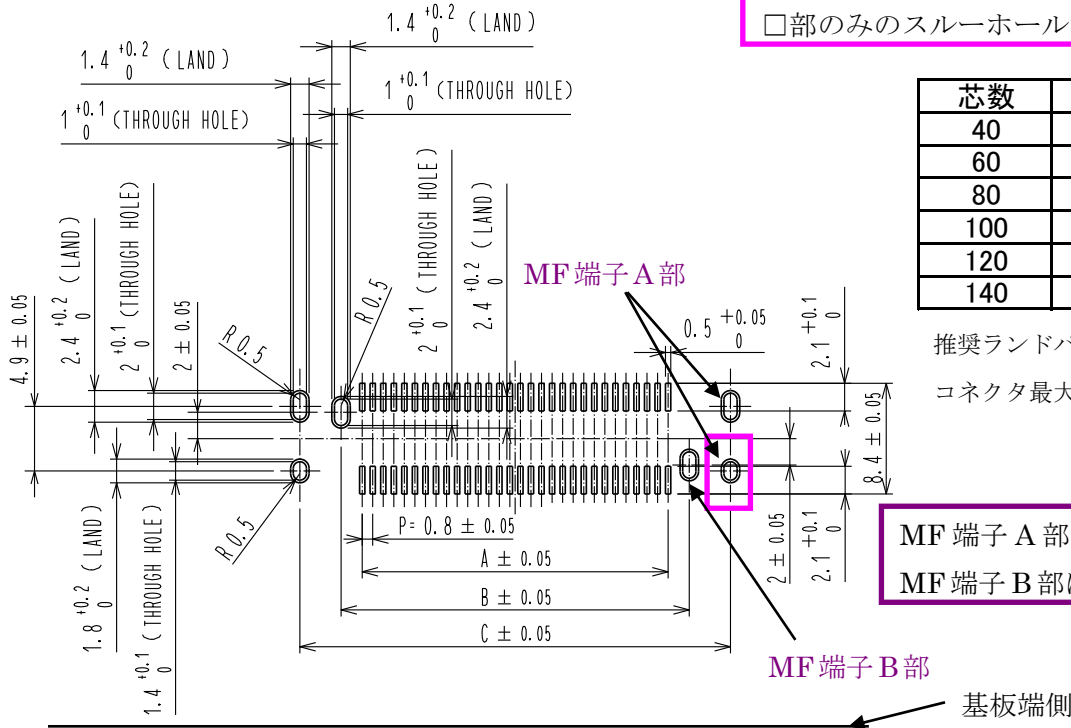


芯数	A	B	C
40	15.2	18.4	24.65
60	23.2	26.4	32.65
80	31.2	34.4	40.65
100	39.2	42.4	48.65
120	47.2	50.4	56.65
140	55.2	58.4	64.65

推奨ランドパターンで実装の場合の
コネクタ最大回転角度は0.2° となります。

[FX18-**-P-0.8SV10タイプ]

コネクタ実装後の、コネクタの位置ズレ及びコネクタの回転角度を抑制する為、□部だけのスルーホール寸法を小さくしています。

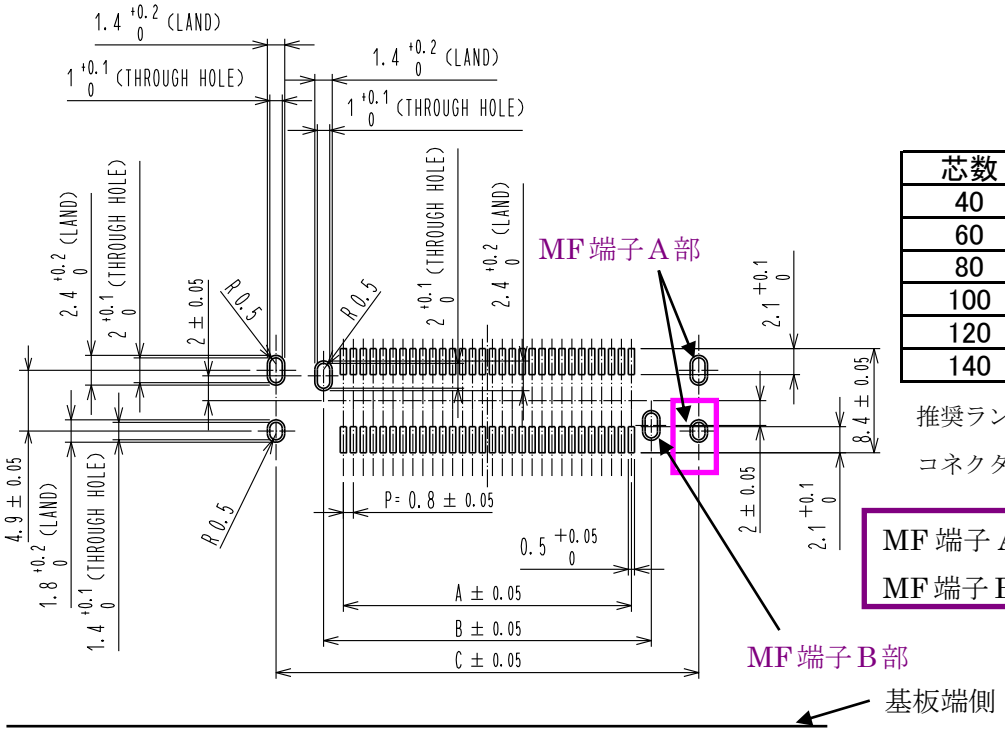


芯数	A	B	C
40	15.2	18.4	24.65
60	23.2	26.4	32.65
80	31.2	34.4	40.65
100	39.2	42.4	48.65
120	47.2	50.4	56.65
140	55.2	58.4	64.65

推奨ランドパターンで実装の場合のコネクタ最大回転角度は 0.2° となります。

MF 端子 A 部は左右線対称形状、MF 端子 B 部は左右点对称形状となります。

[FX18-**-S-0.8SV15 / FX18-**-S-0.8SV20タイプ]



芯数	A	B	C
40	15.2	18.4	26.05
60	23.2	26.4	34.05
80	31.2	34.4	42.05
100	39.2	42.4	50.05
120	47.2	50.4	58.05
140	55.2	58.4	66.05

推奨ランドパターンで実装の場合のコネクタ最大回転角度は 0.2° となります。

MF 端子 A 部は左右線対称形状、MF 端子 B 部は左右点对称形状となります。

Feb. 1. 2025 Copyright 2025 HIROSE ELECTRIC CO., LTD. All Rights Reserved.

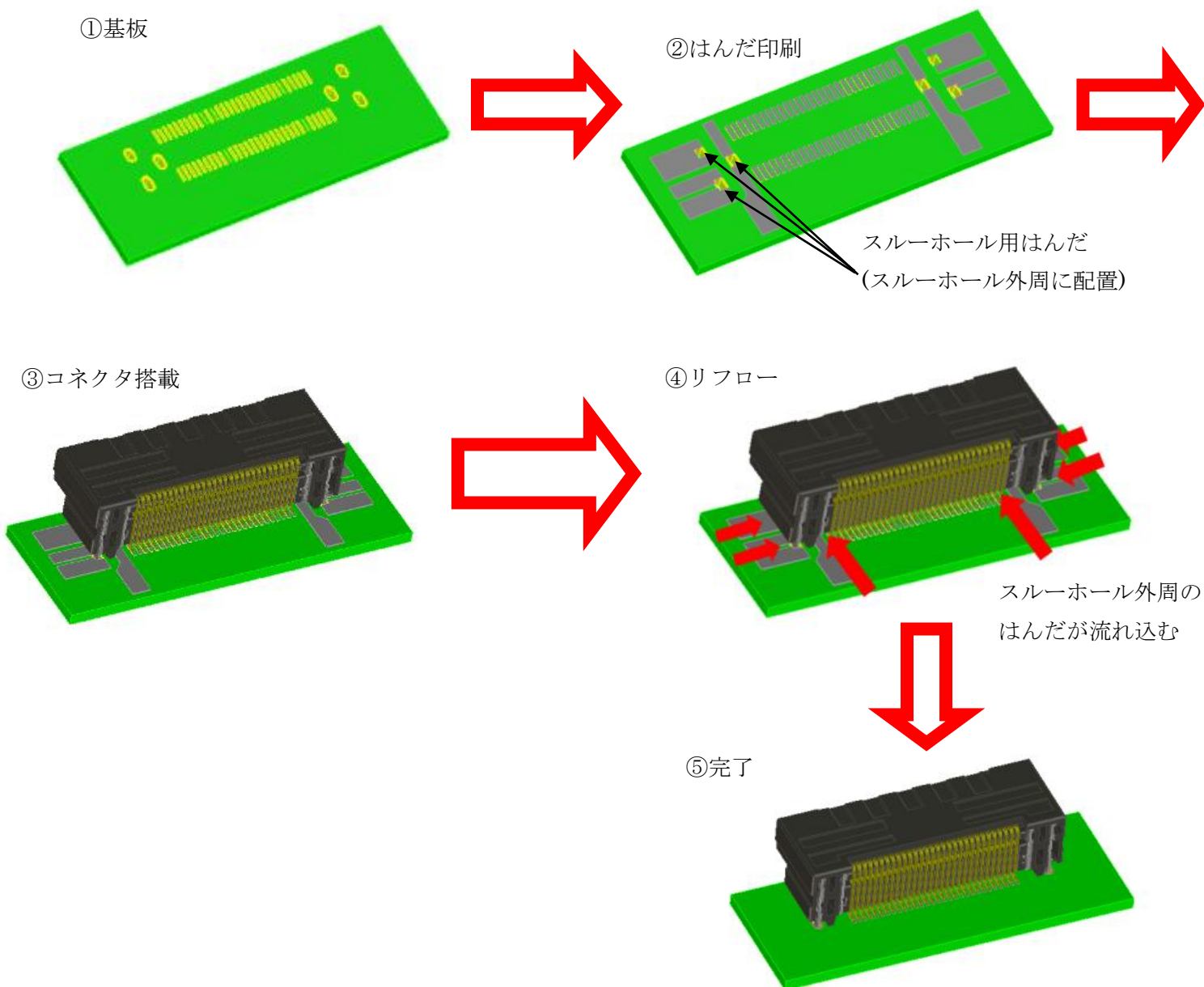
3-4 MF 端子リードリフローに関して

FX18MF 端子部リードリフローは、ハンダペーストを周囲から引き込むタイプとなりますので、以下の内容を考慮したメタルマスクの設計をお願い致します。

なお、本ガイドラインは弊社での実験結果に基づいて作成しておりますが、如何なる状況での実装を保証するものではありません。

MF 端子部のリードリフローを行う場合は、このガイドラインを参考として実装に問題が無いかどうか、お客様ご自身で事前確認をお願い致します。

【リードリフロー工程について】

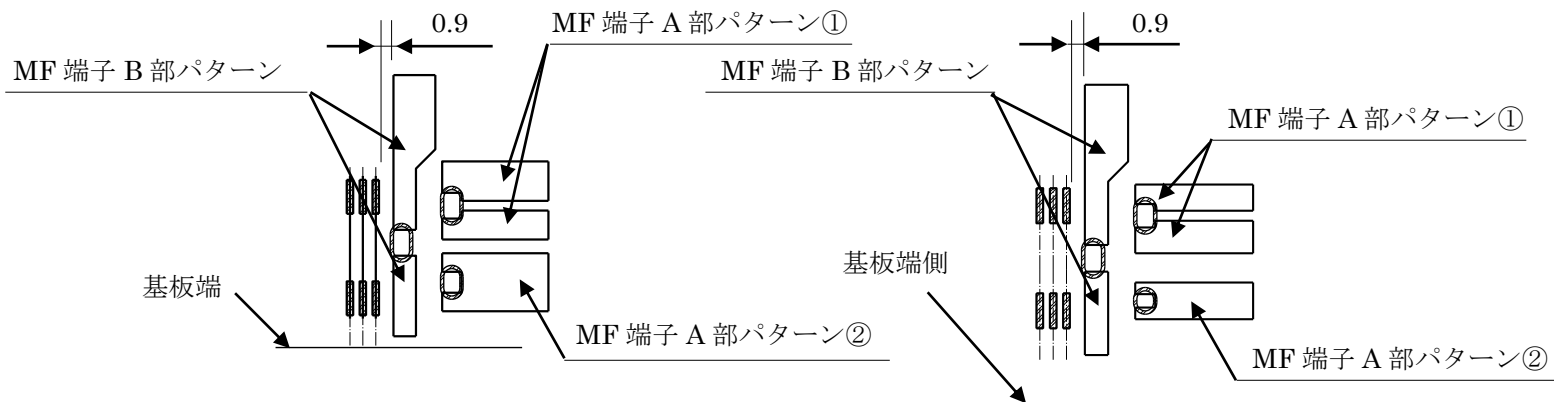


Feb. 1. 2025 Copyright 2025 HIROSE ELECTRIC CO., LTD. All Rights Reserved.

推奨ランドパターンレイアウト/参考メタルマスク合わせ図

(例) ライトアングルヘッダー/レセプタクル
(FX18-P-0.8SH 及び FX18-S-0.8SH)

(例) ストレートヘッダー
(FX18-P-0.8SV)



注)ここでいうパターンとははんだペーストの塗布範囲を示します。

<留意点>

1. メタルマスクの寸法は推奨ランドパターン寸法で実装することを前提としております。
2. スルーホール内にははんだペーストが極度に入り込まないようにしてください。
量によってははんだブリッジが起こる可能性があります。
3. 信号パターンとMF 端子 B 部のパターンとの距離は **0.9mm** 以上離してください。
距離が近い場合MF 端子 B のはんだペーストが信号端子に取られ、信号端子のはんだブリッジ
またはMF 端子 B の未はんだが起こる可能性があります。
4. MF 端子 A/MF 端子 B のパターン部は銅箔ベタ(レジスト有)等のフラット面として下さい。
はんだ塗布範囲を横切るようなパターン又はバイアホールなどフラット面を損なう基板の場合
ペーストはんだをうまく引き込むことが出来ずボール状のはんだが基板面に残る可能性があり
未はんだの原因になる可能性があります。また、上記理由から次項に示す各パターンにおいて、
ハッチング部分についてもフラット面として下さい。
5. 各パターンの必要はんだ量を次項に示します。
ガイドラインにて指定したスルーホール径/基板厚/メタルマスク厚 以外のものを使用する場合ははんだ量
の設定が変わりますのでご注意ください。
6. はんだ量の設定は次項に記載のハンダペーストを使用した際の値となります。
成分によってははんだ量の変更が必要になる可能性がありますのでご注意ください。

3-5 推奨メタルマスキレイアウトに関して

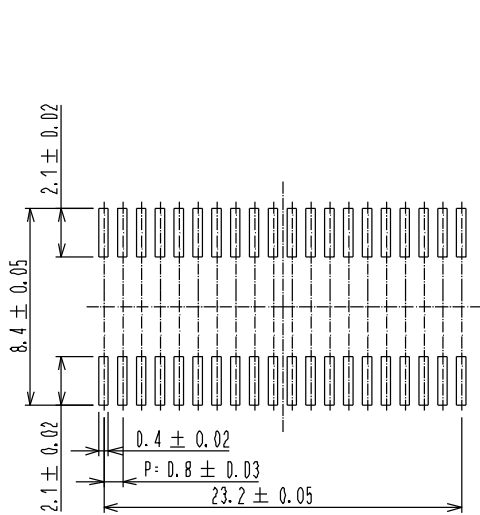
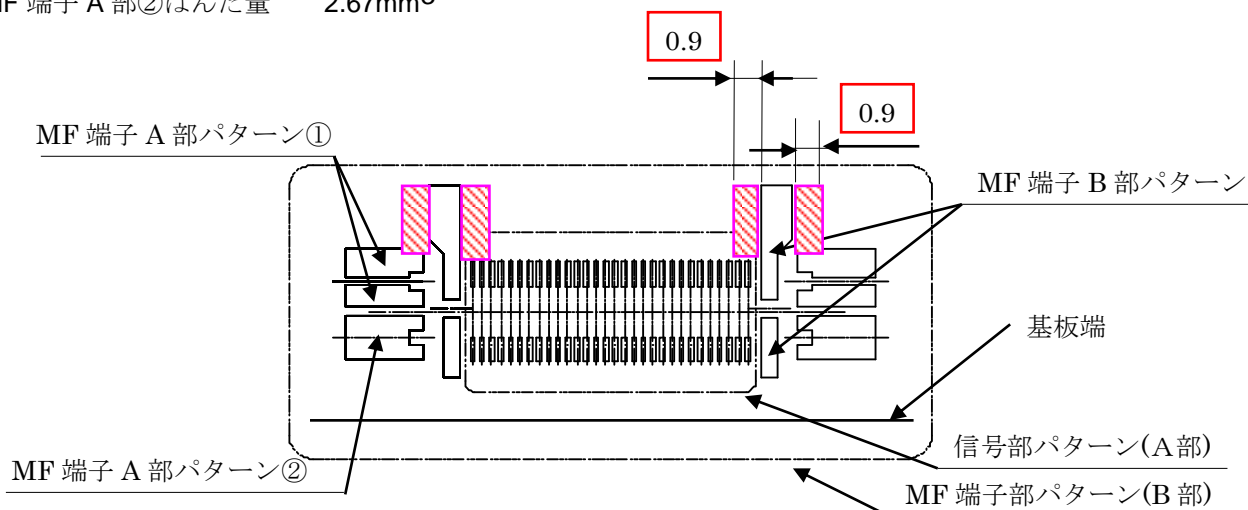
参考メタルマスク寸法：メタルマスク厚 0.12mm

ライトアングルヘッダー/レセプタクル側
(例：FX18-60P-0.8SH 及び FX18-60S-0.8SH)

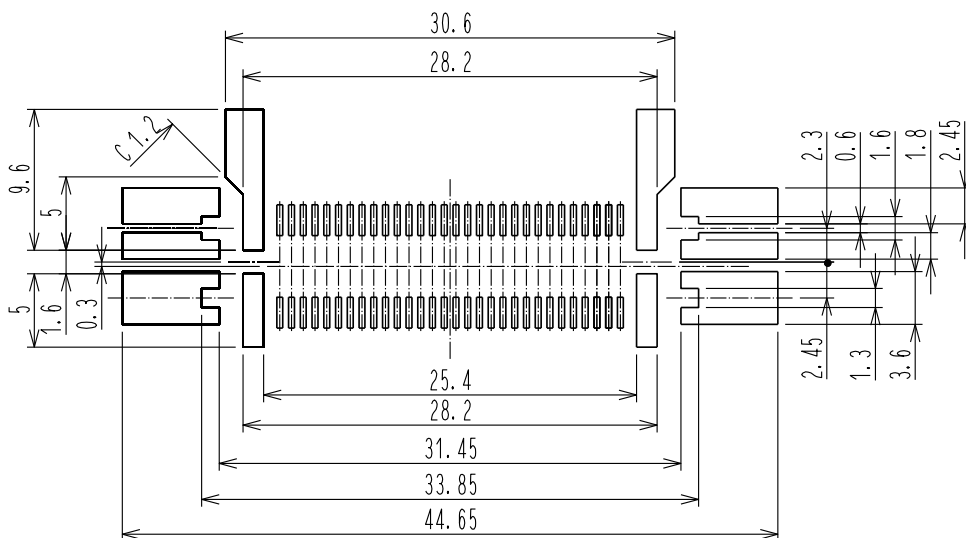
【ハンダペースト】
 メーカー名：千住金属工業株式会社製鉛フリーはんだ
 型式：M705-GRN360-K2-V
 成分：Sn96.5/Ag3.0/Cu0.5 フラックス含有量 11.5%

- ・信号部はんだ量 0.1mm³ /1パターンあたり
- ・MF 端子 B 部はんだ量 3.21mm³
- ・MF 端子 A 部①はんだ量 3.23mm³
- ・MF 端子 A 部②はんだ量 2.67mm³

何れも弊社推奨の
基板レイアウトに対する量です。



信号部パターン(A部)詳細



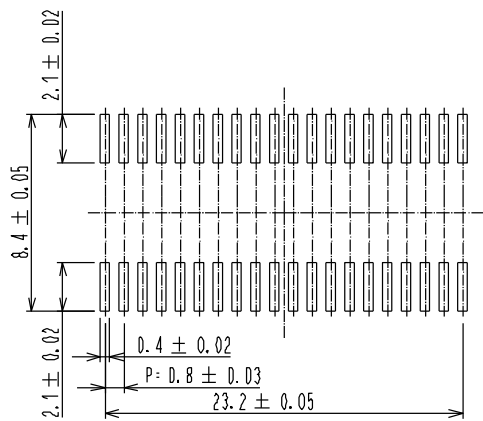
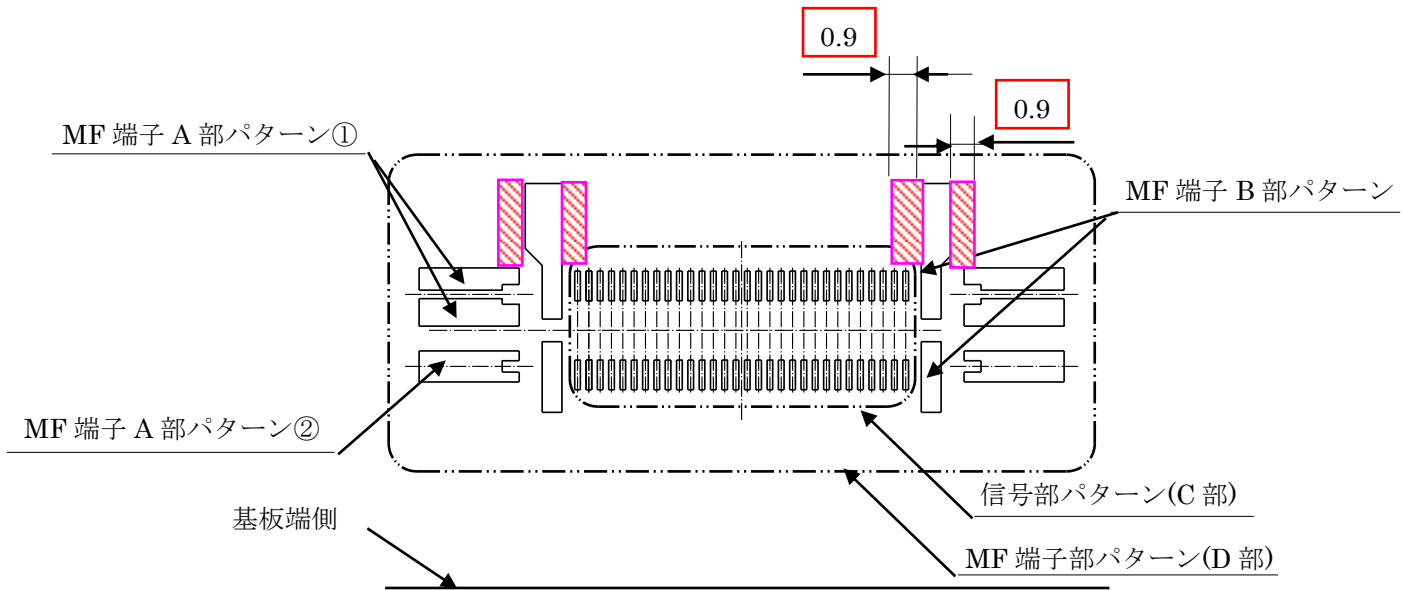
MF 端子部パターン(B部)詳細

Feb. 1. 2025 Copyright 2025 HIROSE ELECTRIC CO., LTD. All Rights Reserved.

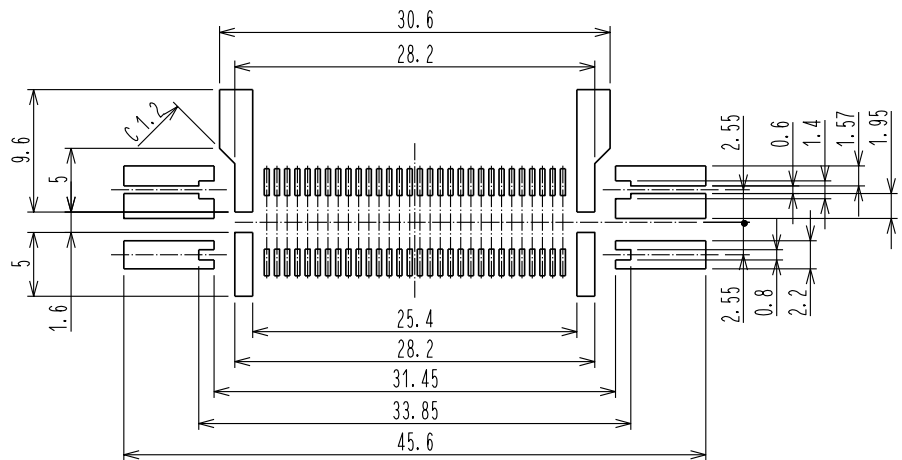
ストレートヘッダー側(例 : FX18-60P-0.8SV)

- ・信号部はんだ量 0.1mm^3 /1 パターンあたり
- ・MF 端子 B 部はんだ量 3.21mm^3
- ・MF 端子 A 部①はんだ量 2.88mm^3
- ・MF 端子 A 部②はんだ量 1.76mm^3

何れも弊社推奨の
基板レイアウトに対する量です。



信号部パターン(C 部)詳細

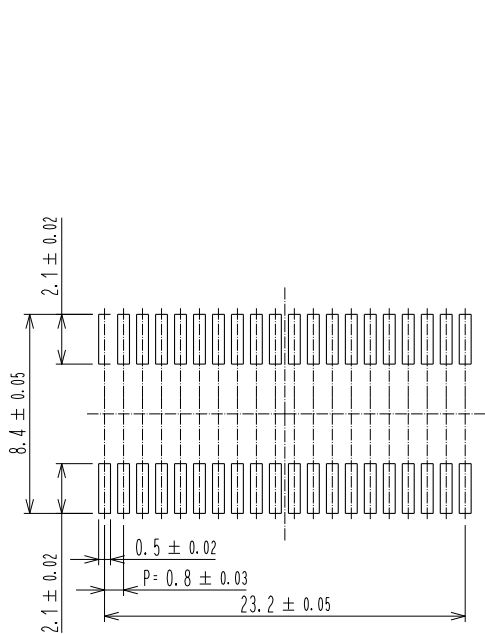
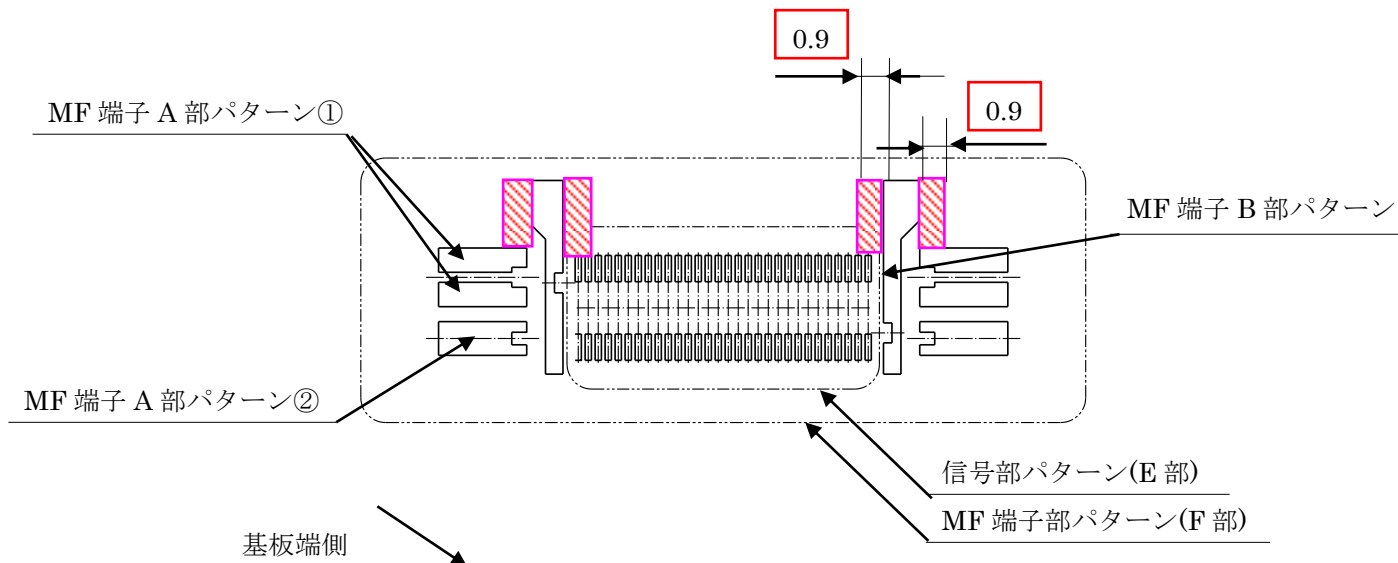


MF 端子部パターン(D 部)詳細

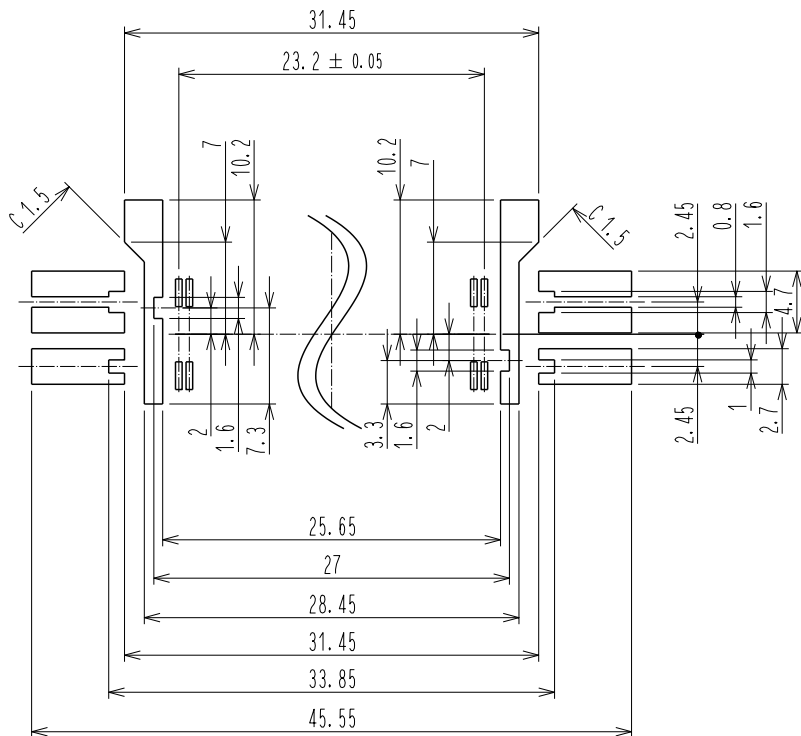
ストレートヘッダー側(例 : FX18-60P-0.8SV10)

- ・信号部はんだ量 0.1mm^3 /1パターンあたり
- ・MF 端子 B 部はんだ量 3.19mm^3
- ・MF 端子 A 部①はんだ量 3.19mm^3
- ・MF 端子 A 部②はんだ量 2.14mm^3

何れも弊社推奨の
基板レイアウトに対する量です。



信号端子部パターン(E 部)詳細



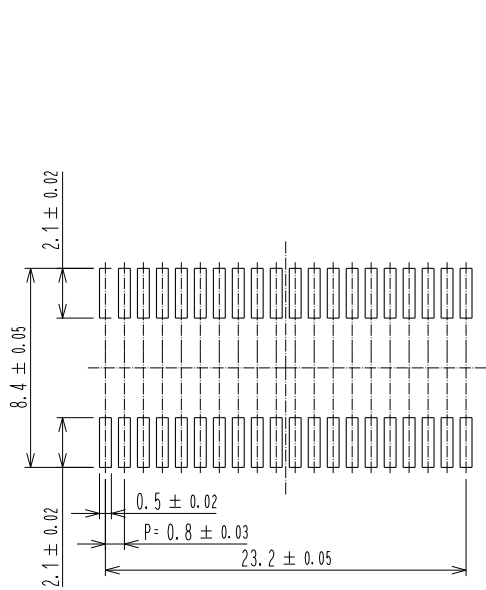
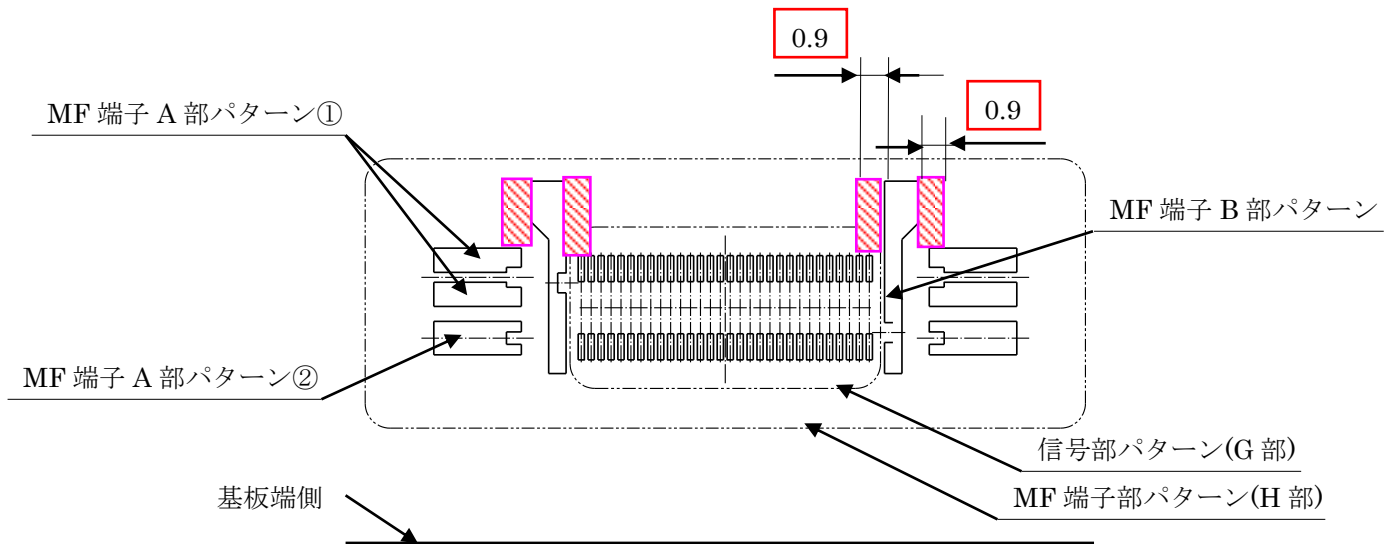
MF 端子部パターン(F 部)詳細

Feb. 1. 2025 Copyright 2025 HIROSE ELECTRIC CO., LTD. All Rights Reserved.

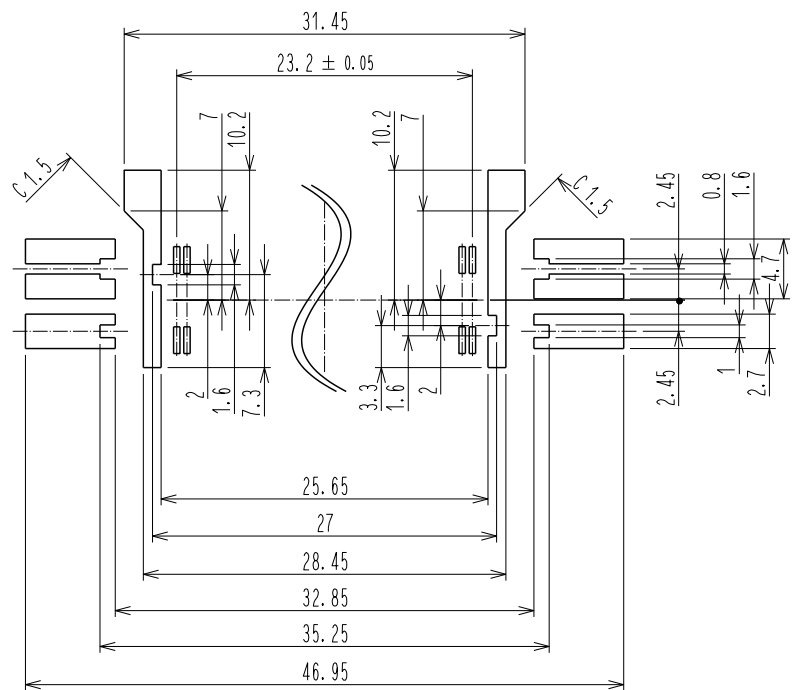
ストレートレセプタクル側(例 : FX18-60S-0.8SV15 / FX18-60S-0.8SV20)

- ・ 信号部はんだ量 0.1mm^3 / 1パターンあたり
- ・ MF 端子 B 部はんだ量 3.19mm^3
- ・ MF 端子 A 部①はんだ量 3.19mm^3
- ・ MF 端子 A 部②はんだ量 2.14mm^3

何れも弊社推奨の
基板レイアウトに対する量です。



信号端子部パターン(G 部)詳細

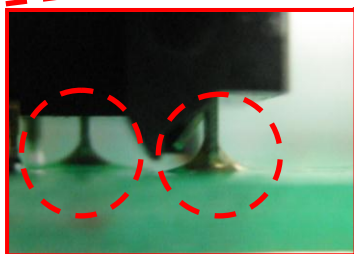
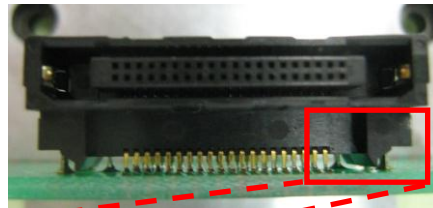


MF 端子部パターン(H 部)詳細

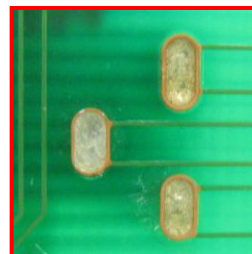
3-6 MF 端子実装状態確認基準

FX18のMF端子部における実装の判断基準については以下の様に考えております。

【実装判断箇所】・・・FX18シリーズ共通



又は

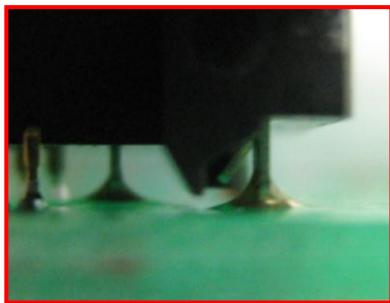


◆コネクタ実装面側において
フィレットが形成されているか。

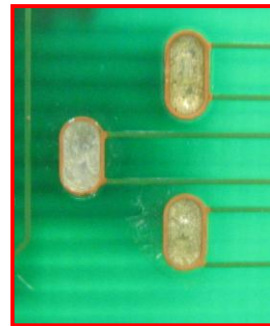
◆裏面から見てスルーホールに
隙間なく半田が埋まっているか。

【判定例】

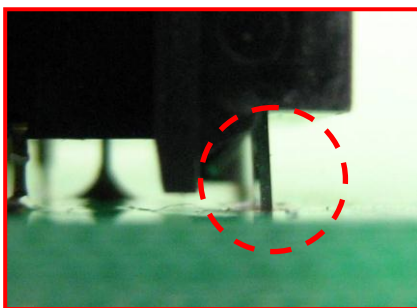
◆OK品



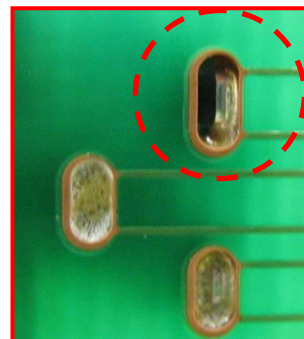
又は



◆NG品



&



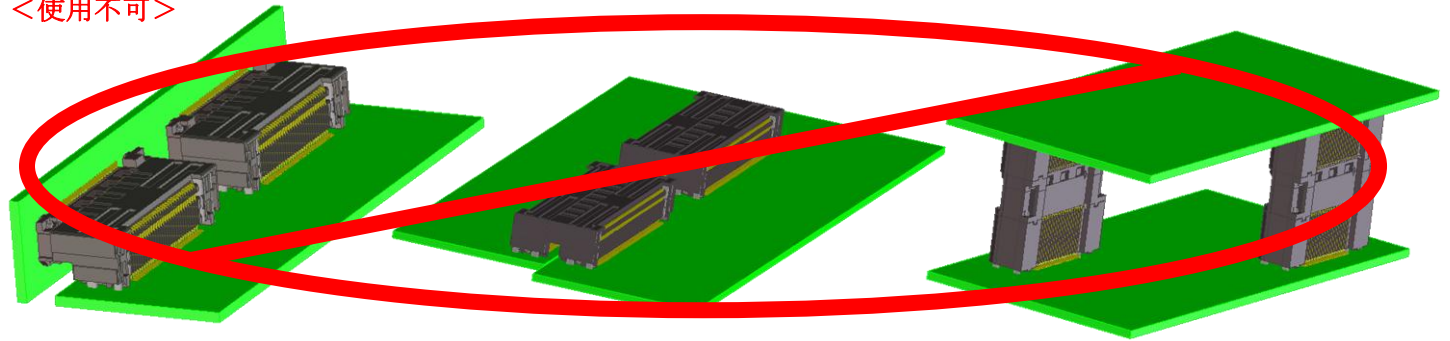
フィレットが形成されていない

半田で埋まっていない

3-7 複数個実装に関して

FX18シリーズは、同一基板間に複数個同時使用できませんので、ご注意をお願い致します。
なお、使用可能となる基板設計に関しては、次項に示します。

<使用不可>



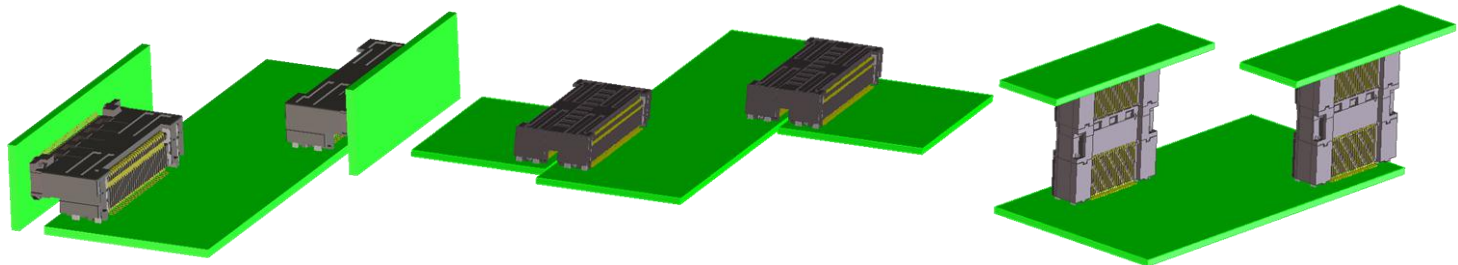
垂直接続タイプ

水平接続タイプ

スタッキング接続タイプ

■ 同一基板間に2個以上同時使用

<使用可>

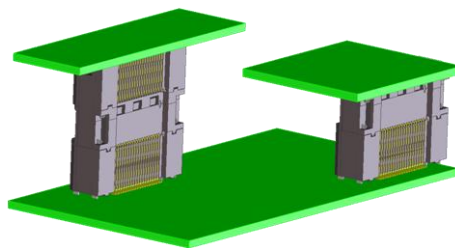


垂直接続タイプ

水平接続タイプ

スタッキング接続タイプ

■ 基板が分かれている



スタッキング接続タイプ

■ 基板が分かれている(高さが異なるスタッキングタイプを使用の場合)

3-8 はんだリペア手順に関して

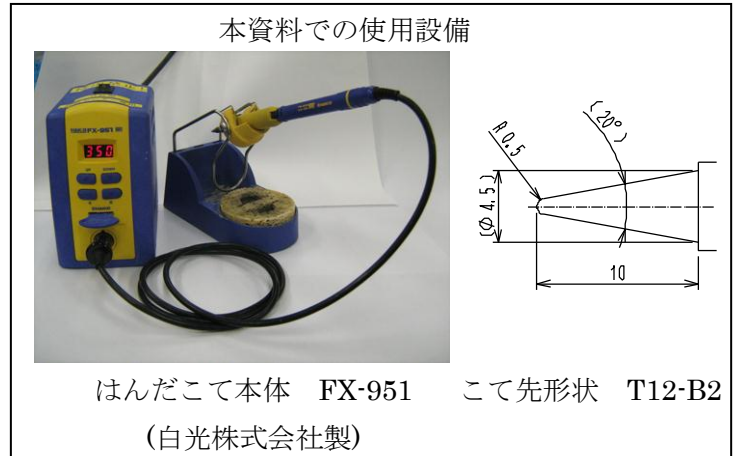
FX18シリーズコネクタのリフロー時に未はんだ/はんだブリッジ等の実装不具合が発生した場合、リペア可能な場合がありますので、以下を参考に作業をお願い致します。

【必要設備】

- ・はんだこて(こて先温度調整機能付を推奨)
- ・リペア対象基板の固定冶具

【必要消耗品】

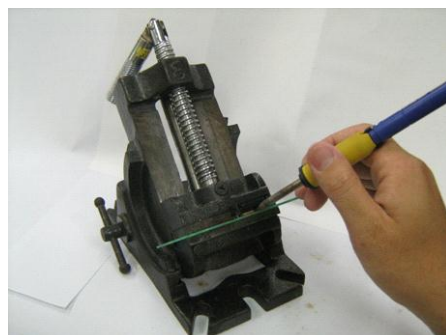
- ・はんだ吸取線(はんだウイック)
- ・鉛フリー糸はんだ(φ0.2mm)



【作業手順】



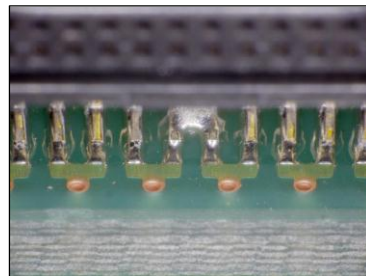
- ①リペア対象基板を作業し易いように冶具で固定します。
 なお、FX18-**P/S-0.8SHの内回り端子につきましては、リードが奥まった位置にありますので、
45°程度傾けて固定して頂くと作業がし易くなります。



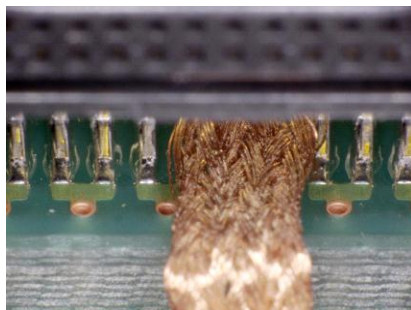
- ②リペア作業を実施します。詳細な作業方法につきましては、次項以降の手順に従って実施をお願い致します。

【ブリッジした場合<はんだ量：多>】

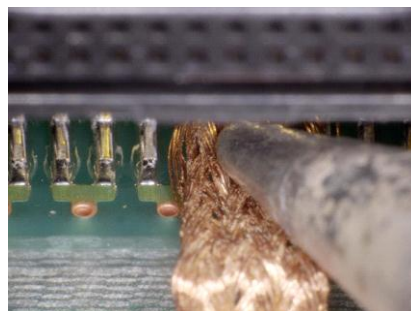
右写真の様に余剰はんだが多く、隣接間でブリッジした場合には、市販品のはんだ吸取線(はんだウイック)をご利用下さい。



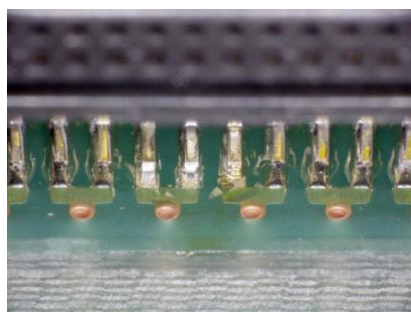
(詳細作業手順)



①ブリッジした箇所にはんだ吸取線を乗せる



- ②はんだ吸取線の上からはんだこてを軽く当て、余剰はんだを吸取りながら
- ③速やかにこて先と吸取線を同時に手前方向へ滑らせる様に移動させる



④作業完了

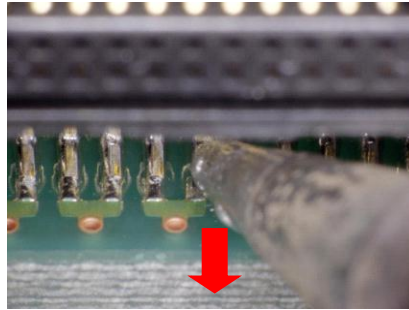
注意！

- 絶縁ケースの熱変形、リードの変形が無き様に作業をお願い致します。
 - リペア後に十分なはんだフィレットが形成されている事を確認して下さい。
 - 作業条件、こて先形状等につきましては状況に応じて調整をお願い致します。
- (参考作業条件) こて先温度：350℃ こて当て時間：3秒

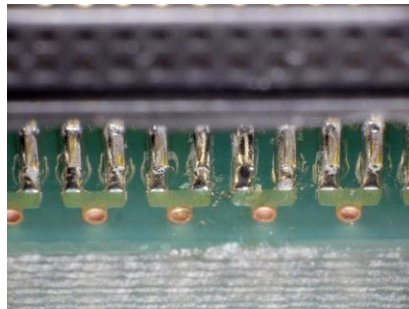
【ブリッジした場合〈はんだ量：少〉】

余剰はんだが少ない場合、はんだ吸取線を利用せずにブリッジを除去できる場合があります。

(詳細作業手順)



- ① ブリッジした箇所に直接こて先を当てる
- ②速やかにこて先を手前方向へ滑らせる様に移動させる



③作業完了

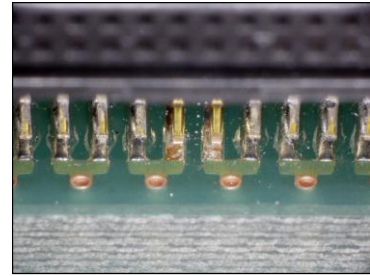
注意！

- 絶縁ケースの熱変形、リードの変形が無き様に作業をお願い致します。
- リペア後に十分なはんだフィレットが形成されている事を確認して下さい。
- 作業条件、こて先形状等につきましては状況に応じて調整をお願い致します。

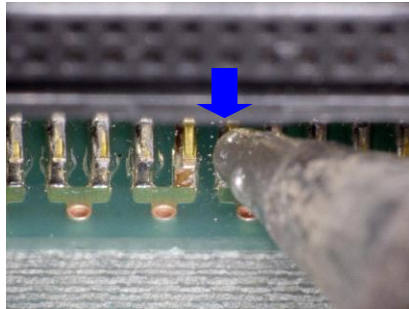
(参考作業条件) こて先温度：350℃ こて当て時間：2秒

【はんだが未着の場合】

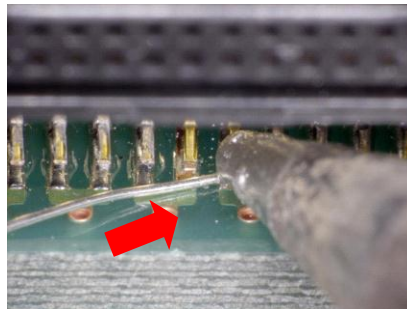
右写真の様に局部的なはんだ未着がある場合、市販の鉛フリー糸はんだ(φ0.2mm)をご利用下さい。



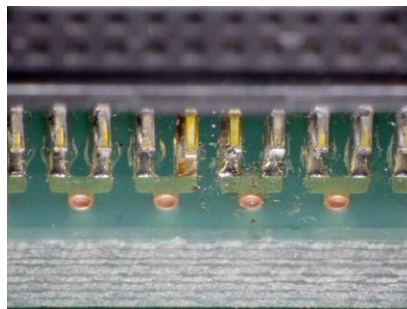
(詳細作業手順)



①未着箇所のリードと基板パッドの間に直接こて先を当てる
(写真の作業対象は右側の未着箇所)



②適量の糸はんだを流し込むように追加する



③作業完了

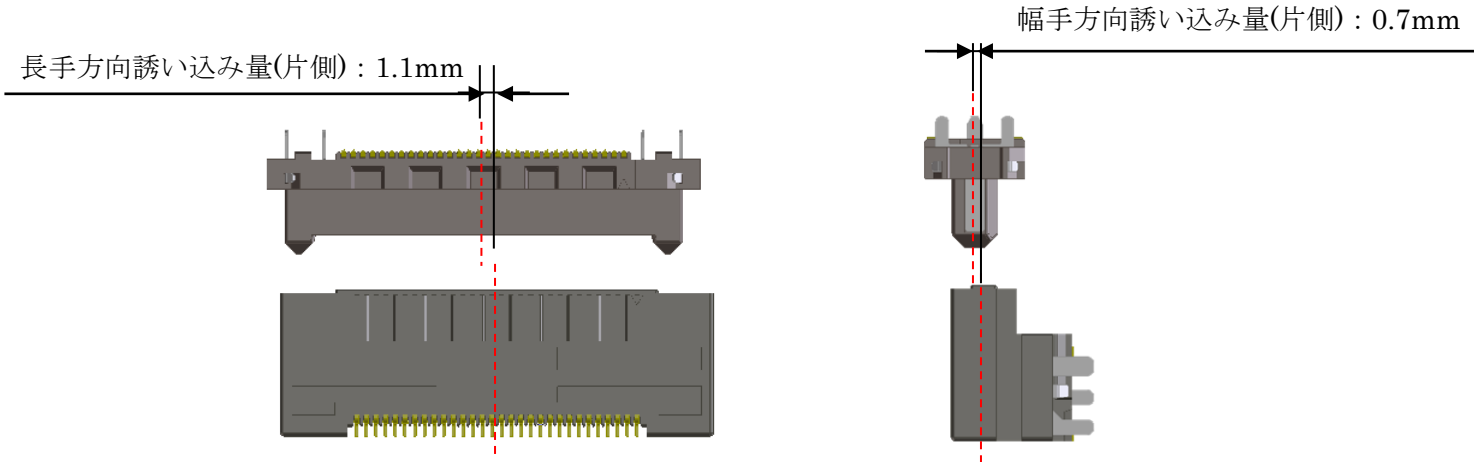
注意！

- 絶縁ケースの熱変形、リードの変形が無き様に作業をお願い致します。
- リペア後に十分なはんだフィレットが形成されている事を確認して下さい。
- 作業条件、こて先形状等につきましては状況に応じて調整をお願い致します。
(参考作業条件) こて先温度：350℃ こて当て時間：3秒(はんだの流し込みを含む)

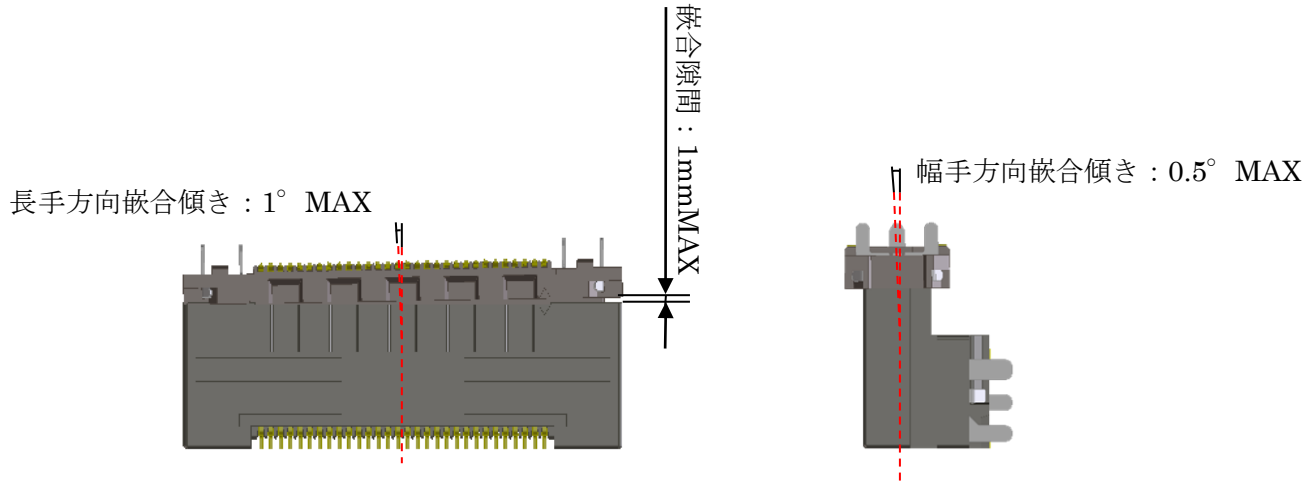
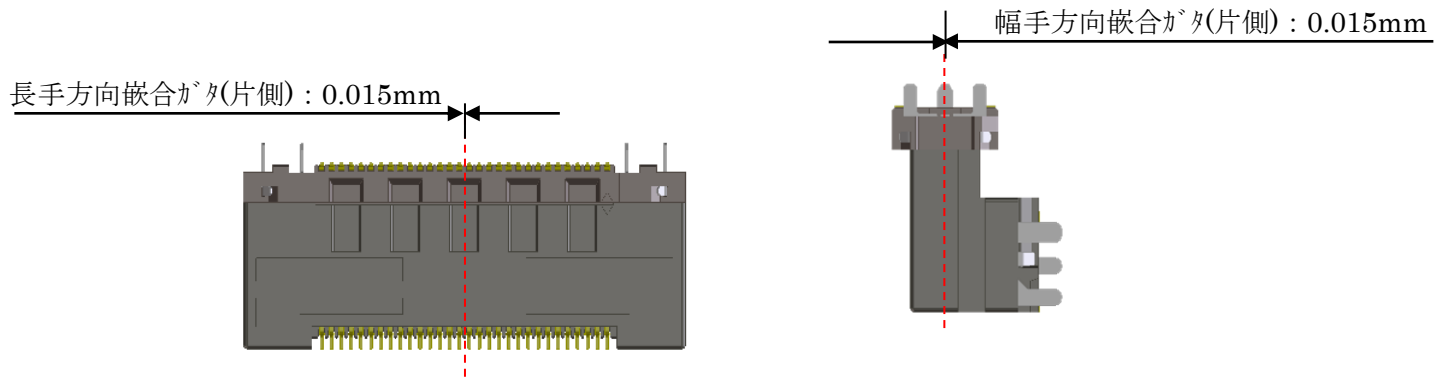
4. 規定事項

4-1 嵌合規定

(1) 誘い込み規定(最悪時)



(2) 嵌合状態規定(最悪時)

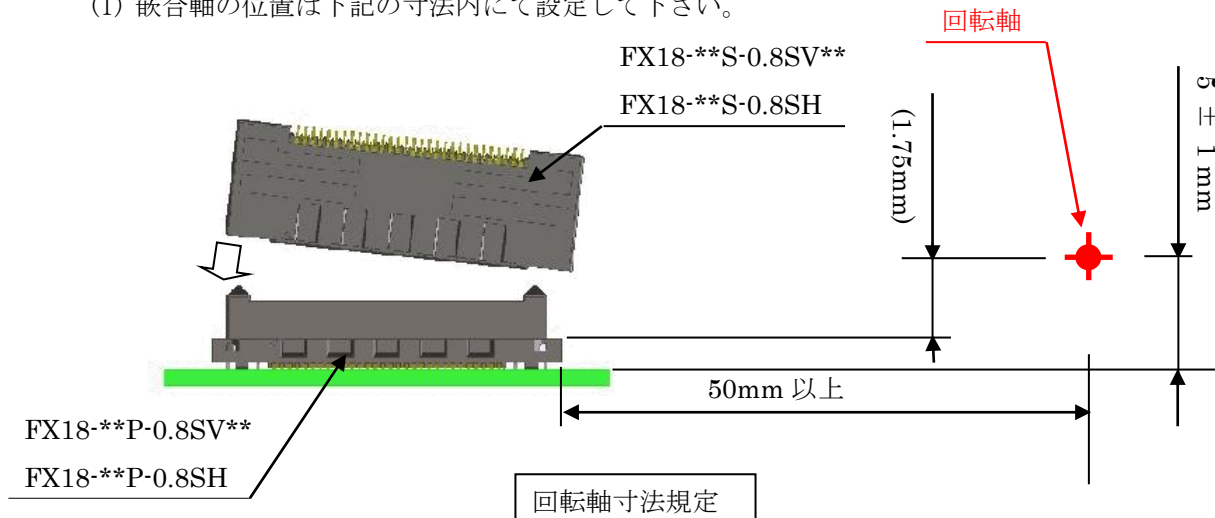


Feb. 1. 2025 Copyright 2025 HIROSE ELECTRIC CO., LTD. All Rights Reserved.

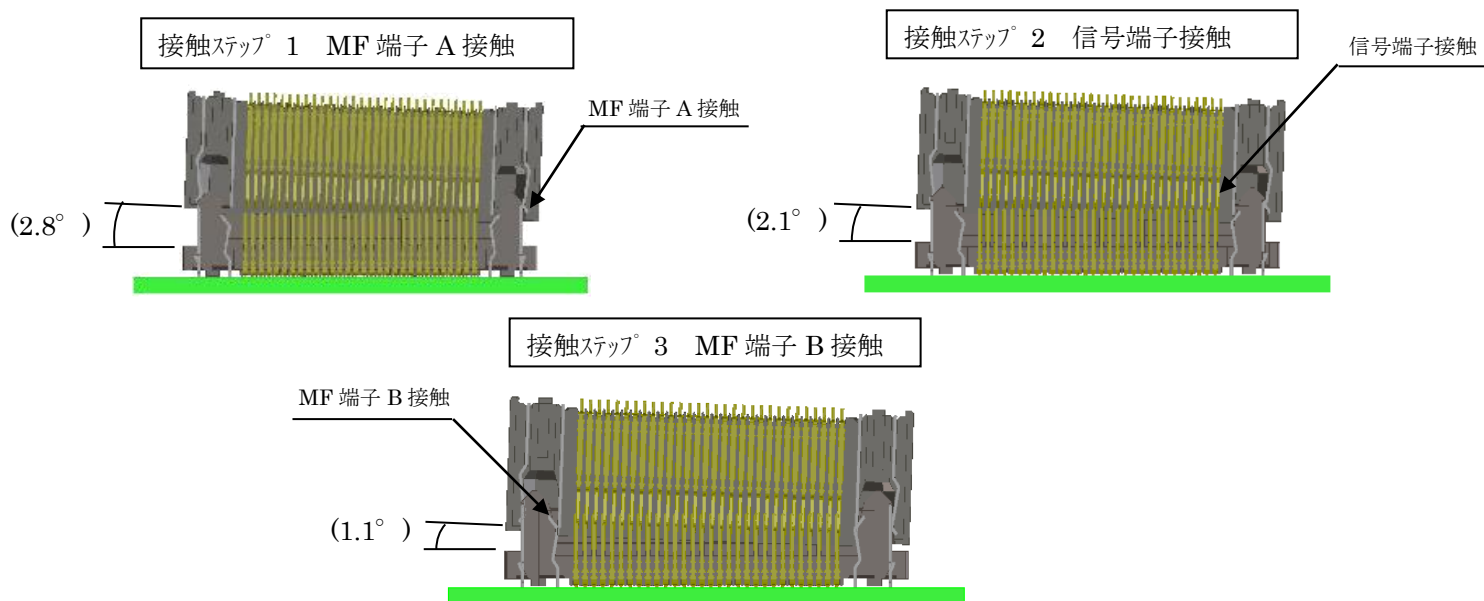
4-2 回転挿抜規定(TADC4-210630)

回転嵌合にてコネクタを使用する場合には、以下の点に留意した筐体設計をお願い致します。

(1) 嵌合軸の位置は下記の寸法内にて設定して下さい。



(2) 本規定内での回転挿抜に関して、3段シークスの接触タイミングは以下の通りです。



(3) コネクタ嵌合時に過度なこじりが加わらない様、少なくともどちらか一方のコネクタをフロートさせるか、嵌合軸にガタを持たせ無理のない嵌合ができる筐体構造にして下さい。

(4) 最終嵌合状態については、「嵌合規定」を参照の上、設定をお願い致します。

(5) コネクタ単体で基板及び、筐体を支える事は出来ません。

必ず筐体側で固定する対策(完全ロック構造等)を行ってください

4-3 推奨スペーサー寸法(スタッキング接続タイプ)

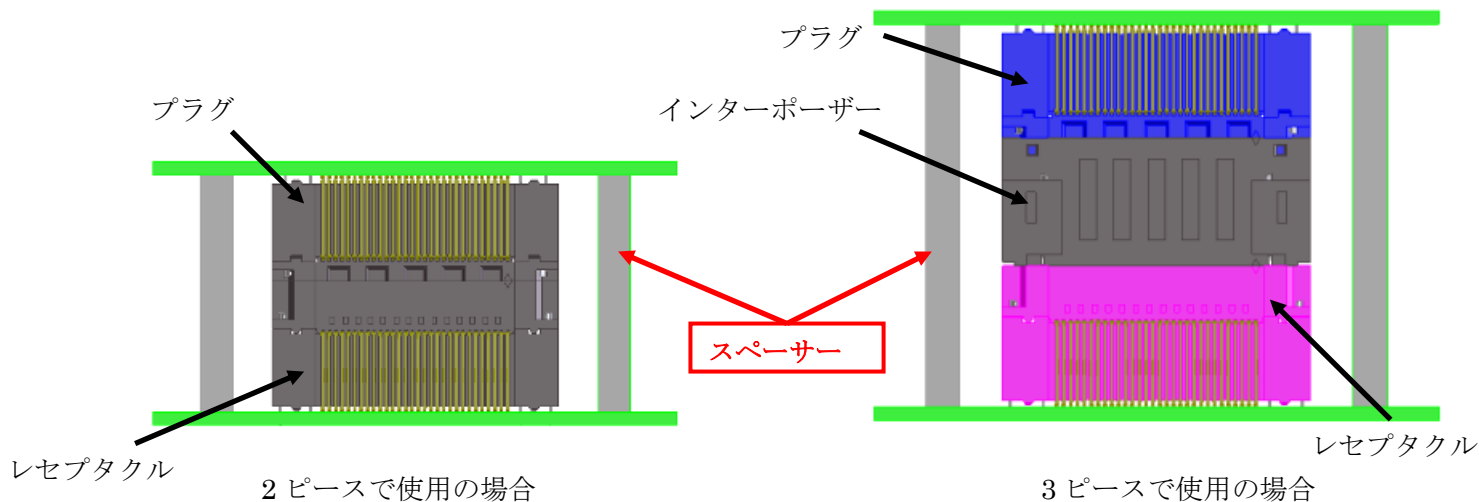
はんだ接合部及び、コネクタに負荷が掛からないように、FX18シリーズのスタッキングタイプを使用する基板間には、必ずスペーサーを使用して下さい。

【2 ピースで使用の場合】

スタッキング ハイト	プラグ/レセプタクル製品名	推奨スペーサー 高さ寸法
10 mm	FX18-**P-0.8SV/FX18-**S-0.8SV10	10.3 ± 0.127 mm
15 mm	FX18-**P-0.8SV/FX18-**S-0.8SV15	15 ± 0.127 mm
20 mm	FX18-**P-0.8SV/FX18-**S-0.8SV20	20 ± 0.127 mm
20 mm	FX18-**P-0.8SV10/FX18-**S-0.8SV10	20.3 ± 0.127 mm
25 mm	FX18-**P-0.8SV10/FX18-**S-0.8SV15	25 ± 0.127 mm
30 mm	FX18-**P-0.8SV10/FX18-**S-0.8SV20	30 ± 0.127 mm

【3 ピースで使用の場合】

スタッキング ハイト	プラグ	インターポージャー	レセプタクル	推奨スペーサー 高さ寸法
25 mm	FX18-**P-0.8SV	FX18-**PS-0.8H15	FX18-**S-0.8SV10	25.3 ± 0.127 mm
30 mm	FX18-**P-0.8SV	FX18-**PS-0.8H15	FX18-**S-0.8SV15	30 ± 0.127 mm
35 mm	FX18-**P-0.8SV	FX18-**PS-0.8H15	FX18-**S-0.8SV20	35 ± 0.127 mm
35 mm	FX18-**P-0.8SV10	FX18-**PS-0.8H15	FX18-**S-0.8SV10	35.3 ± 0.127 mm
40 mm	FX18-**P-0.8SV10	FX18-**PS-0.8H15	FX18-**S-0.8SV15	40 ± 0.127 mm
45mm	FX18-**P-0.8SV10	FX18-**PS-0.8H15	FX18-**S-0.8SV20	45 ± 0.127 mm

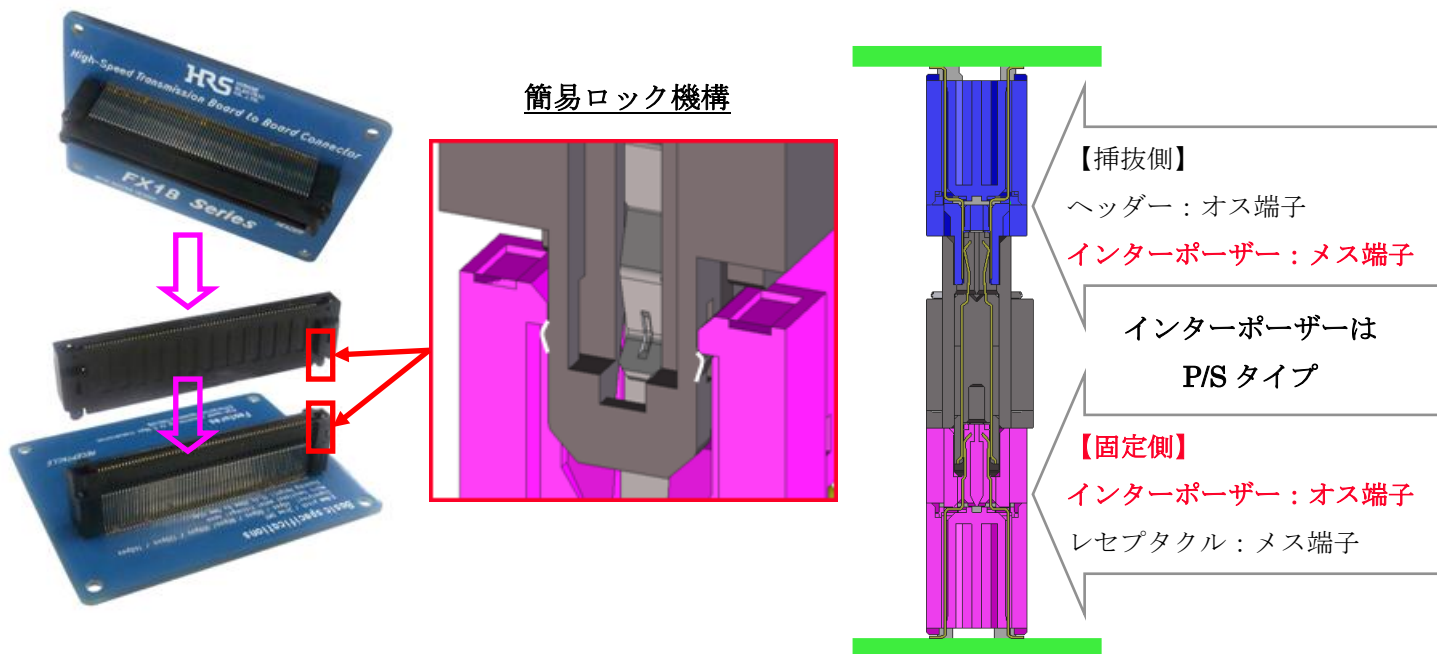


Feb. 1. 2025 Copyright 2025 HIROSE ELECTRIC CO., LTD. All Rights Reserved.

5. 注意事項

5-1 インターポージャー使用の際に関して

インターポージャーには簡易ロック機構を設け嵌合力を向上させており、ヘッダー抜去時にインターポージャーがレセプタクル側に必ず残るようにしております。

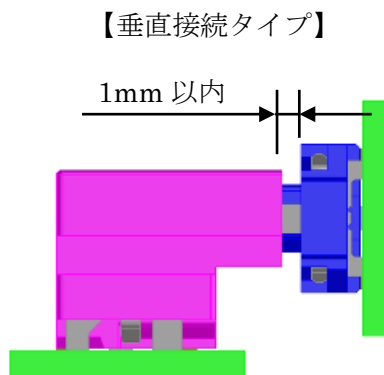
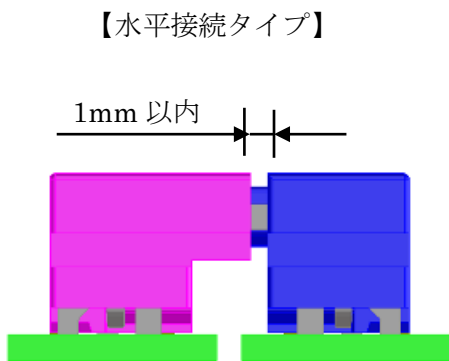


インターポージャーを使用の際には、下記注意点をお確かめのうえ、使用願います。

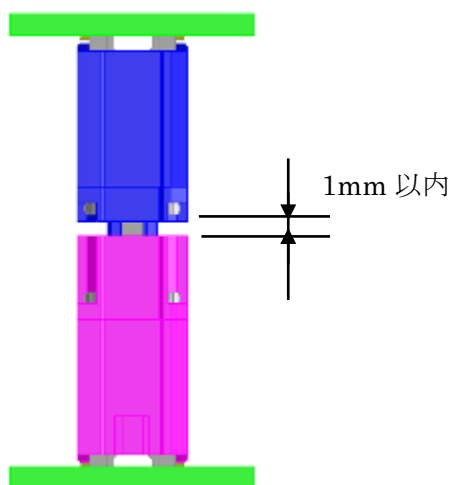
- ① 嵌合固定側は簡易ロックが付いている為、離脱しにくい構造となっております。
挿抜回数は 5 回以内にて使用下さい。
- ② 嵌合する際には必ず嵌合固定側を最初に嵌合させた後、挿抜側を嵌合させて下さい。
- ③ 挿抜側のみ各端子の有効嵌合長は、MF 端子 A 2.5mm/信号端子 2mm/MF 端子 B 1.5mm となります。
- ④ 嵌合許容隙間については、嵌合固定側は無しとし挿抜側のみ 1mm 以内となります。

5-2 嵌合許容隙間に関して

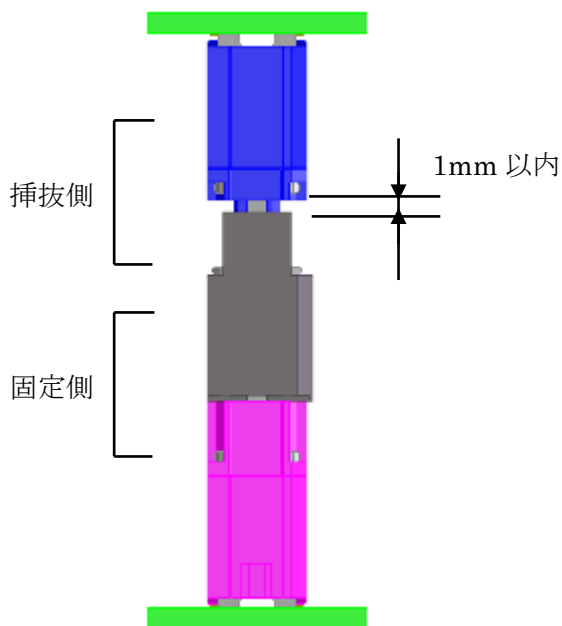
各端子の有効嵌合長はMF 端子 A 2.5mm/信号端子 2mm/MF 端子 B 1.5mm となります。(※1)
嵌合時のヘッダーとレセプタクルの隙間は 1mm 以内となる様にご使用願います。



【スタッキング接続タイプ(2 ピース)】



【スタッキング接続タイプ(3 ピース)】



※ 1.インターポザー固定側の有効嵌合長のみ
MF 端子 A 1.5mm/信号端子 1mm/MF 端子 B 1mm としています為、
固定側の嵌合許容隙間は無しとしています。

5-3 基板固定対策

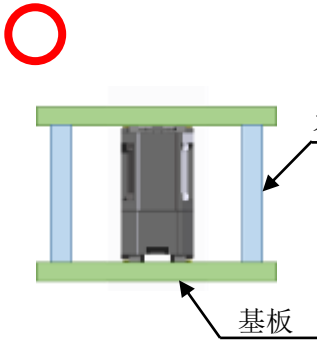
固定対策を行わずにコネクタのみで基板を支えた場合、コネクタに過度の負荷がかかり、破損や接触不良の原因となる恐れがあります。

基板が動かないように必ず基板固定対策を行ってください。

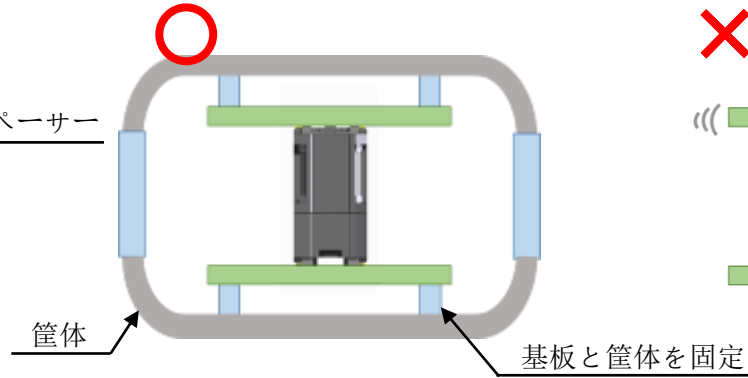
下図に基板固定の例を示します。

【スタッキング接続タイプ】

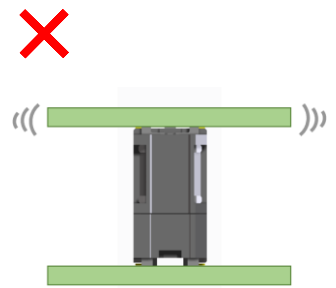
・スペーサーによる固定



・パネルや筐体による固定

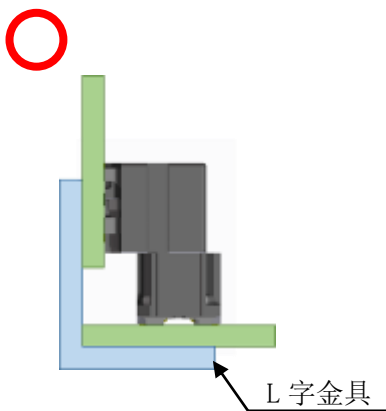


・基板同士の固定なし

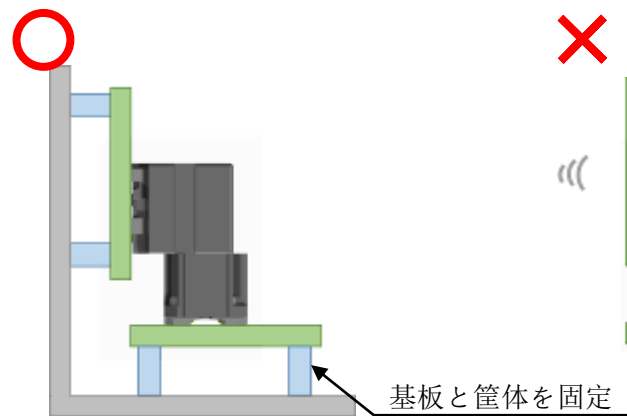


【垂直接続タイプ】

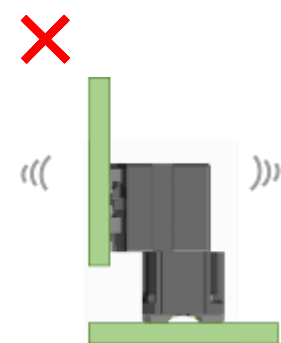
・L字金具による固定



・パネルや筐体による固定

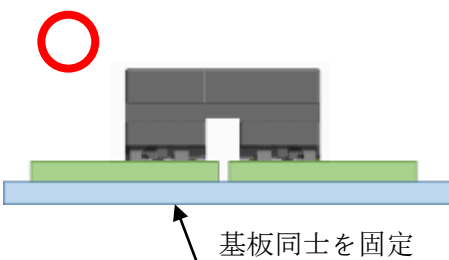


・基板同士の固定なし

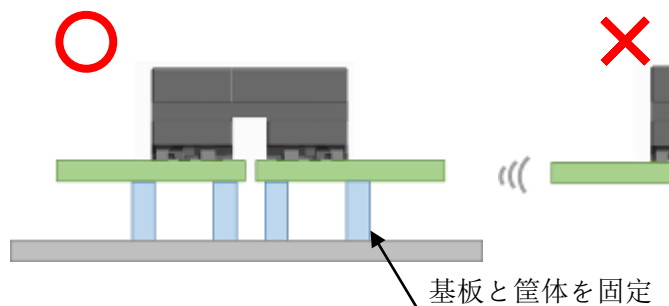


【水平接続タイプ】

・基板同士を固定



・パネルや筐体による固定



・基板同士の固定なし



Feb. 1. 2025 Copyright 2025 HIROSE ELECTRIC CO., LTD. All Rights Reserved.

FX18 Series Design Guide Line

改廢履歴

Revision	Date	Handled by	Comments
0.1	2014/5/20	PCC 佐野	初版
0.2	2014/7/3	PCC 浅尾	P.25 誤記訂正
0.3	2014/7/12	PCC 佐野	P.24 誤記訂正
0.4	2021/4/12	PCC 奈良	P.28 追加