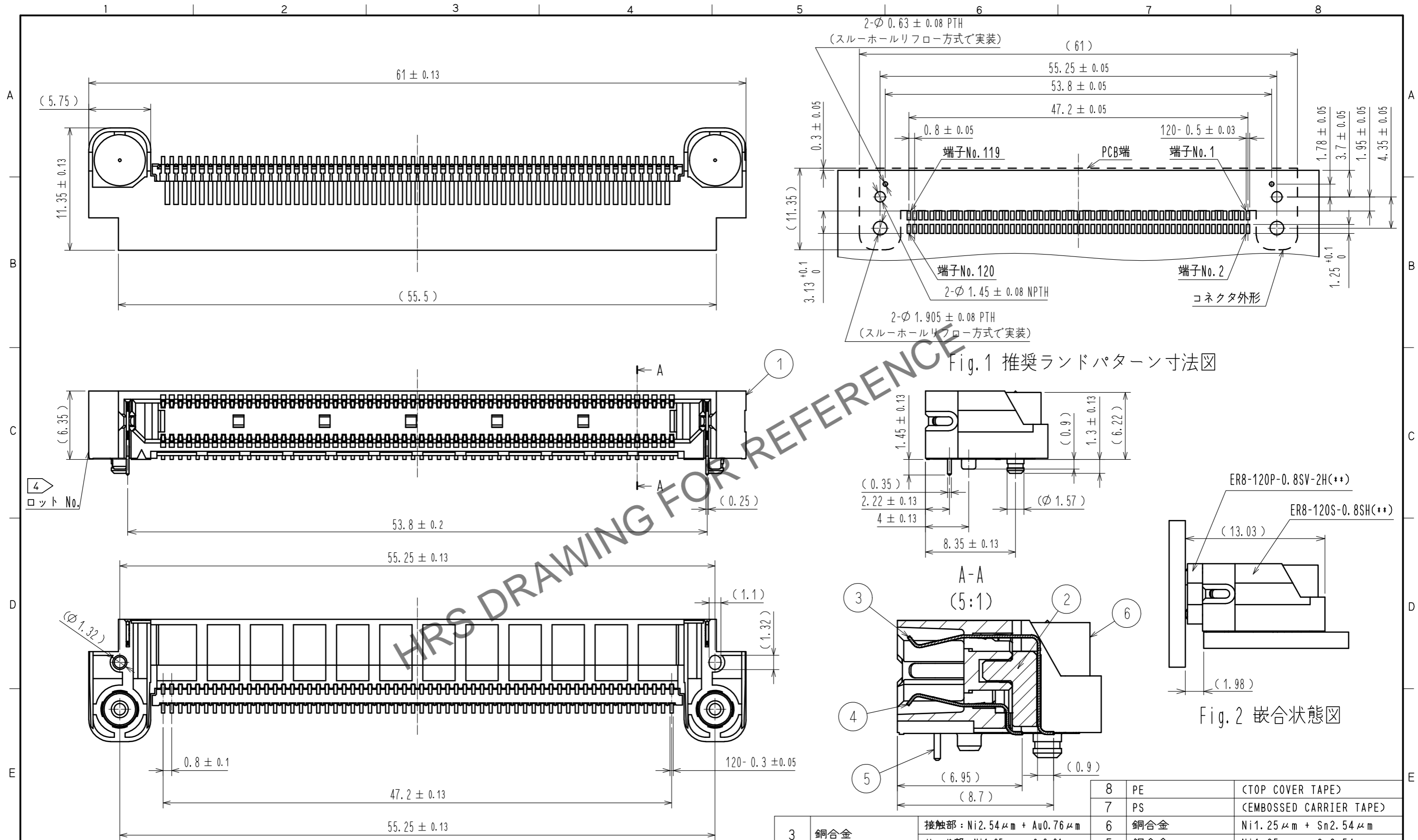


Mar.1.2025 Copyright 2025 HIROSE ELECTRIC CO., LTD. All Rights Reserved.
 本製品を車載用途などの高い信頼性が求められる機器にご使用の場合は、弊社までお問合せ下さい。



- 注 1. 本製品の平坦度は0.15mm Maxとなります。
 2. () 寸法は参考値となります。
 3. 本製品の納入形態はエンボス梱包とし、1リールの製品数量は200個となります。
 詳細な梱包仕様は2/2を参照ください。
 4 図示近傍にロット No. を示します。

| NO. | MATERIAL | FINISH . REMARKS | NO. | MATERIAL | FINISH . REMARKS |
|-----|----------|---|-----|----------|---|
| 3 | 銅合金 | 接触部 : Ni2.54 μ m + Au0.76 μ m リード部 : Ni1.25 μ m + Sn3.81 μ m | 8 | PE | (TOP COVER TAPE) |
| 2 | LCP | ブラック UL94V-0 | 7 | PS | (EMBOSSED CARRIER TAPE) |
| 1 | LCP | ブラック UL94V-0 | 6 | 銅合金 | Ni1.25 μ m + Sn2.54 μ m |
| | | | 5 | 銅合金 | Ni1.25 μ m + Sn2.54 μ m |
| | | | 4 | 銅合金 | 接触部 : Ni2.54 μ m + Au0.76 μ m リード部 : Ni1.25 μ m + Sn3.81 μ m |

| UNITS | SCALE | COUNT | DESCRIPTION OF REVISIONS | DESIGNED | CHECKED | DATE |
|-------------------------|-------|-------|--------------------------|------------------------------|---------|------|
| mm | 3 : 1 | △ | | | | |
| APPROVED : TM. MATSUO | | | 20210611 | DRAWING NO. ADC-359657-00-00 | | |
| CHECKED : NH. TAMAI | | | 20210611 | PART NO. ER8-120S-0.8SH | | |
| DESIGNED : TF. SUGAWARA | | | 20210611 | CODE NO. CL0625-1001-4-00 | | |
| DRAWN : DS. HIROWATARI | | | 20210309 | 1/2 | | |

Mar.1.2025 Copyright 2025 HIROSE ELECTRIC CO., LTD. All Rights Reserved.
 本製品を車載用途などの高い信頼性が求められる機器にご使用の場合は、弊社までお問合せ下さい。

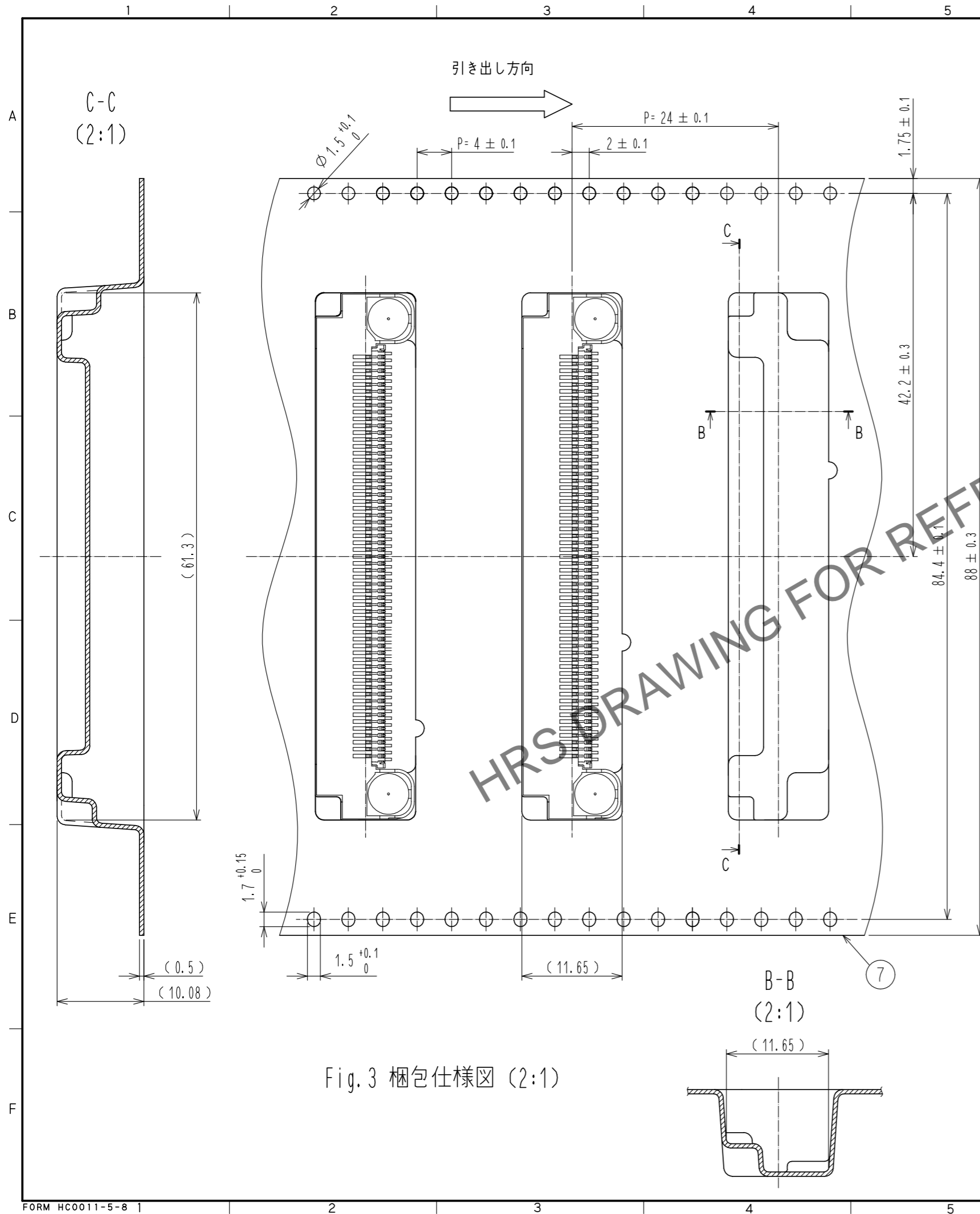


Fig. 3 梱包仕様図 (2:1)

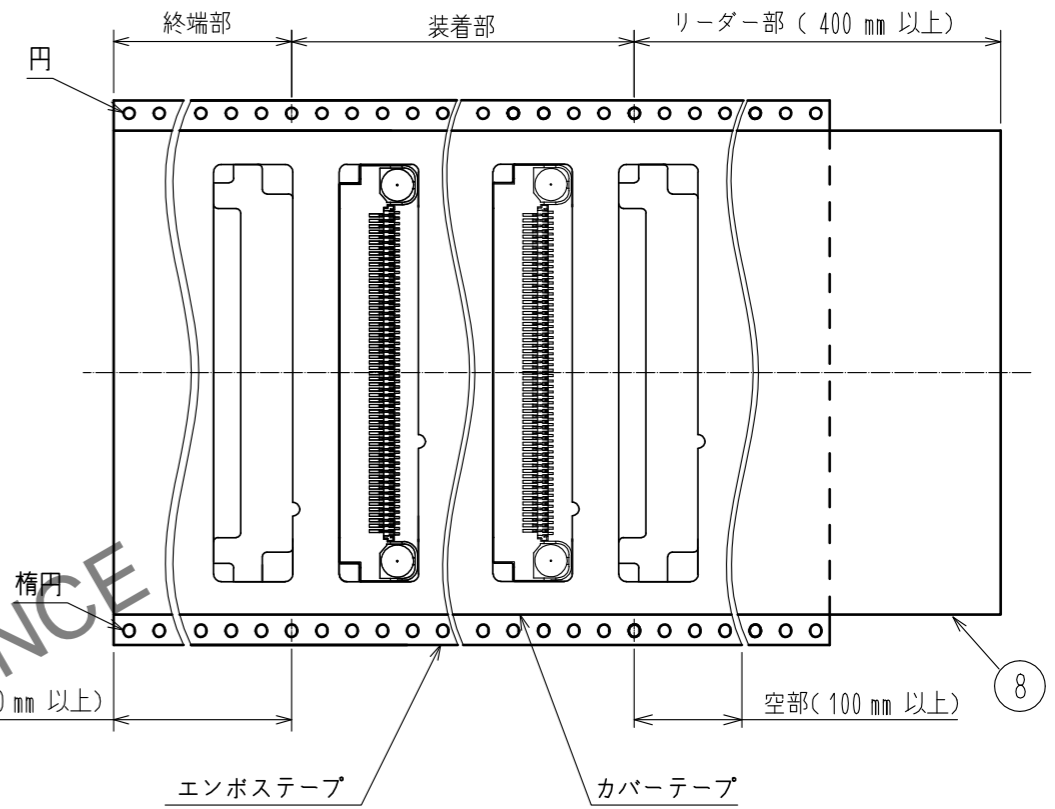


Fig. 4 (Free)

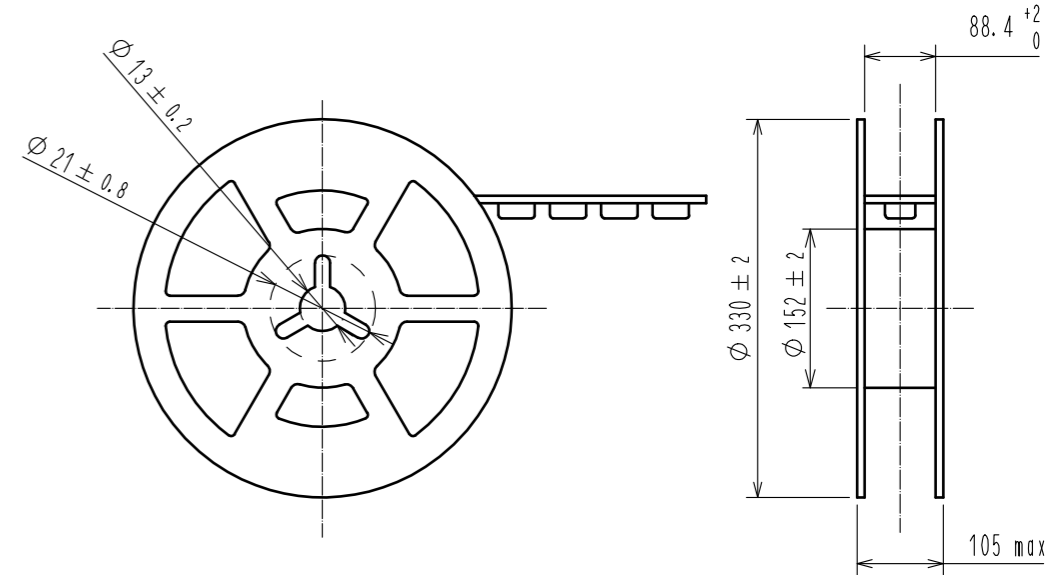


Fig. 5 リール状態寸法図 (Free)

| | | | |
|------------|-------------|------------------|-----|
| HRS | DRAWING NO. | ADC-359657-00-00 | 2/2 |
| | PART NO. | ER8-120S-0.8SH | |
| | CODE NO. | CL0625-1001-4-00 | |
| | | | |