

ER8 Series

PCIe Gen.4 高速伝送対応 (16⁺Gbps) 0.8mm ピッチ 基板間接続用コネクタ

FunctionMAX™



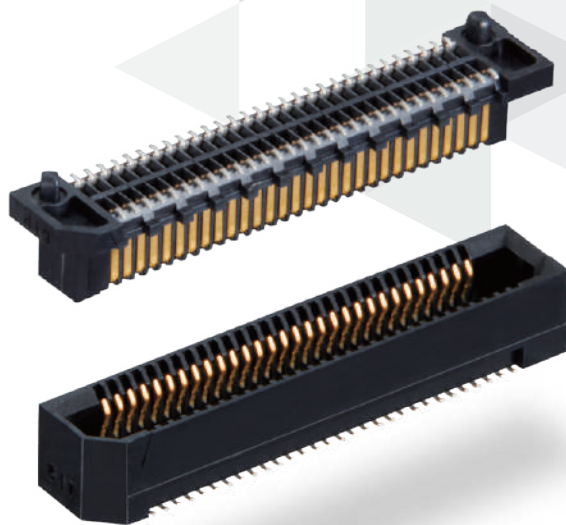
High Speed



Wide Variation



P= 0.8mm



特長

1. 0.8mmピッチ
 2. 接続タイプ：垂直/平行/水平
 3. スタッキング高さ：
7/9/10/12mm
 4. 極数：
10/20/30/40/50/60
70/80/100/120/140pos.
 5. 大きなガイド形状による優れた
嵌合性
- 誘い込み量:±1.6mm
6. 独自の端子接触構造による
スムーズな嵌合
 7. Samtec社「Edge Rate[®]」
正式セカンドソース

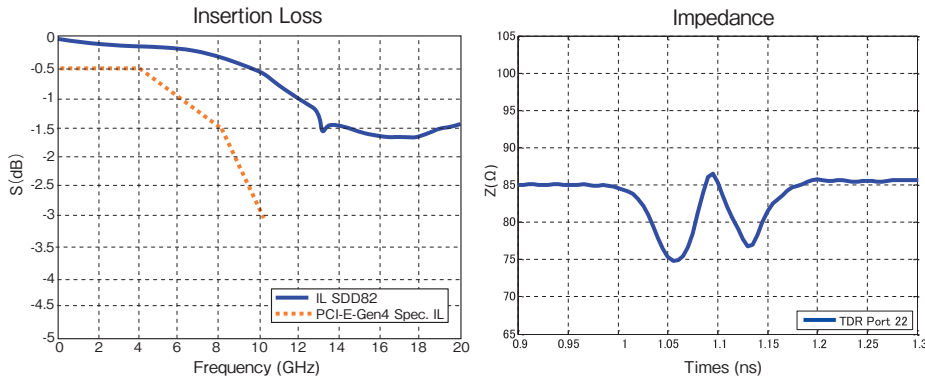
高速伝送特性

● 差動挿入損失

PCIe Gen4規格に対して、十分なマージンを有しています。

● 差動インピーダンス

Tr= 35ps(20~80%) 時の85Ωリファレンスでの特性を示します。



製品規格

| | | | |
|------------|-----------|--------------|--------------|
| 定格電流 (注 1) | 0.5A (信号) | 使用温度範囲 (注 2) | -55 ~ +125°C |
| 定格電圧 | 100V AC | 保存温度範囲 (注 3) | -10 ~ +60°C |

| 項目 | 規格 | 条件 |
|--------|---|--|
| 接触抵抗 | 50mΩ以下 | 100mAで測定 |
| 絶縁抵抗 | 1000MΩ以上 | 100V DCで測定 |
| 耐電圧 | せん絡・絶縁破壊がないこと | 300V ACで1分間通電 |
| 挿抜寿命 | 接触抵抗変化量: 15mΩ以下 せん絡・絶縁破壊がないこと。 破損、ひび、部品のゆるみがないこと。 | 挿抜 100回 |
| 耐振性 | 1μs以上の電氣的瞬断がないこと。 | 周波数 20 ~ 500Hz、 加速度スペクトル密度 0.02g ² /Hz 3軸両方向各 3回 |
| 耐衝撃性 | 1μs以上の電氣的瞬断がないこと。 | 加速度 980m/s ² 、持続時間 6ms、 3軸方向各 90分 |
| 温度サイクル | 接触抵抗変化量: 15mΩ以下 絶縁抵抗: 1000MΩ以上 せん絡・絶縁破壊がないこと。 破損、ひび、部品のゆるみがないこと。 | 温度 25°C、相対湿度: 90 ~ 95% : 120分 ↑ ↓ 120分 温度 65°C、相対湿度: 90 ~ 95% : 120分 12サイクル |

(注 1) 1端子当たりの定格電流となります。

(注 2) 通電時の温度上昇を含みます。

(注 3) ここでの保存とは、基板搭載前の未使用品に対する長期保管状態を表します。

(注 4) 上記は規格の一部を示しております。詳細は規格表をご参照ください。

材質・処理

● ストレートレセプタクル/ヘッダー

| 部品 | 材料 | 色/処理 | 規格 |
|------|-----|------------------------|---------|
| 絶縁物 | LCP | 黒 | UL94V-0 |
| 信号端子 | 銅合金 | 接触部：金めっき 実装部：純すずめっき | — |

● ライトアングルレセプタクル/ヘッダー

| 部品 | 材料 | 色/処理 | 規格 |
|------|-----|------------------------|---------|
| 絶縁物 | LCP | 黒 | UL94V-0 |
| 信号端子 | 銅合金 | 接触部：金めっき 実装部：純すずめっき | — |
| 固定金具 | 銅合金 | 実装部：純すずめっき | — |
| 固定ピン | 銅合金 | 実装部：純すずめっき | — |

製品番号の構成

製品番号から製品の仕様をご判断頂く際にご利用ください。

■ ストレートヘッダー

■ ストレートレセプタクル

ER8 # - ### # - 0.8 SV - #H (##)

① ② ③ ④ ⑤ ⑥ ⑦ ⑧

■ ライトアングルヘッダー

■ ライトアングルレセプタクル

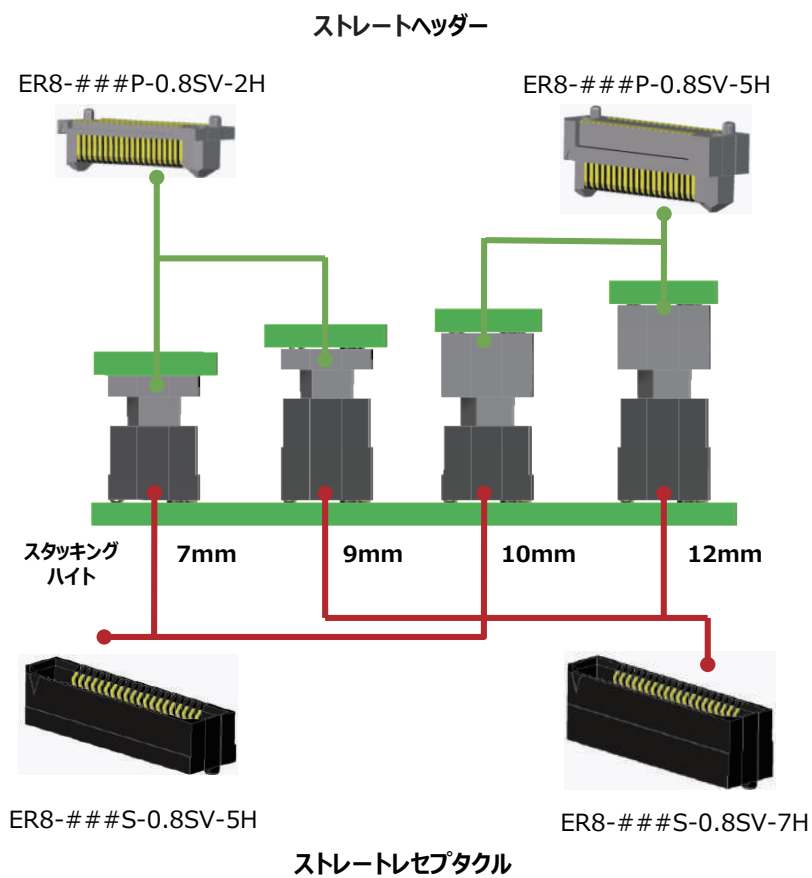
ER8 # - ### # - 0.8 SH (##)

① ② ③ ④ ⑤ ⑥ ⑧

| | | | |
|----------|------------------------|---------|--|
| ① シリーズ名 | ER8 | ⑤ 端子ピッチ | 0.8mm |
| ② 製品仕様 | 無：標準品 L：ラッチ付き（140芯） | ⑥ 製品形状 | SV：ストレートタイプ SH：ライトアングルタイプ |
| ③ 極数 | 10～140 | ⑦ ハイト | 2、5：ヘッダー 5、7：レセプタクル |
| ④ コネクタ種別 | S：レセプタクル P：ヘッダー | ⑧ めっき仕様 | 無し：接触部 金 (0.76 μm) +Ni (2.54 μm) (10)：接触部 金 (0.25 μm) +Ni (1.25 μm) |

機能図

● 平行接続 (10~120芯)

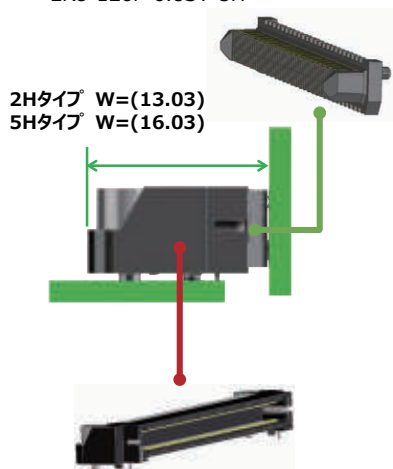


● 垂直接続

(120 芯のみ)

ストレートヘッダー

ER8-120P-0.8SV-2H
ER8-120P-0.8SV-5H



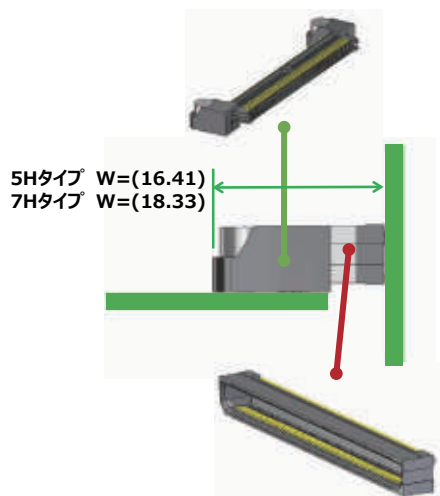
ER8-120S-0.8SH

ライトアングルレセプタクル

(120、140 芯)

ライトアングルヘッダー

ER8#-###P-0.8SH



ER8#-###S-0.8SV-5H
ER8-120S-0.8SV-7H

ストレートレセプタクル

● 水平接続 (120芯のみ)

ライトアングルヘッダー

ER8-120P-0.8SH



ER8-120S-0.8SH

ライトアングルレセプタクル

スタッキング高さバリエーション

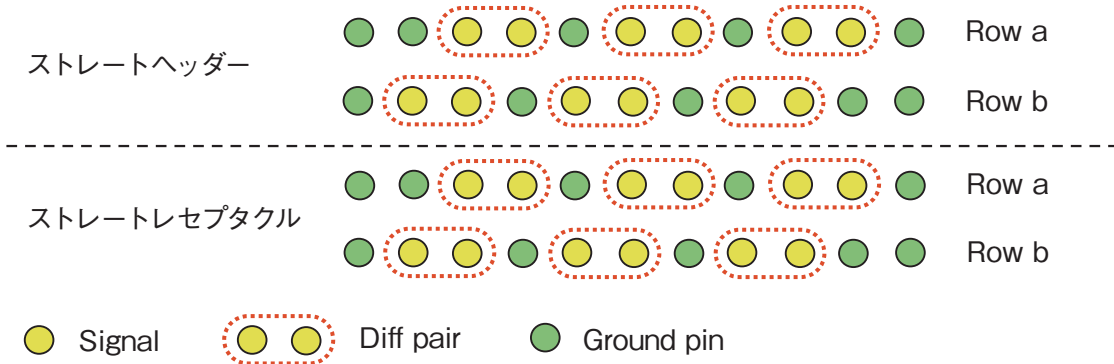
| 芯数 | 10 | 20 | 30 | 40 | 50 | 60 | 70 | 80 | 100 | 120 |
|----------|----|----|----|----|----|----|----|----|-----|-----|
| スタッキング高さ | | | | | | | | | | |
| 7mm | ○ | ○ | ○ | ○ | ○ | ○ | ○ | ○ | ○ | ○ |
| 9mm | ○ | ○ | ○ | ○ | ○ | ○ | ○ | ○ | ○ | ○ |
| 10mm | ○ | ○ | ○ | ○ | ○ | ○ | ○ | ○ | ○ | ○ |
| 12mm | ○ | ○ | ○ | ○ | ○ | ○ | ○ | ○ | ○ | ○ |

SIデータ

● ピン配列

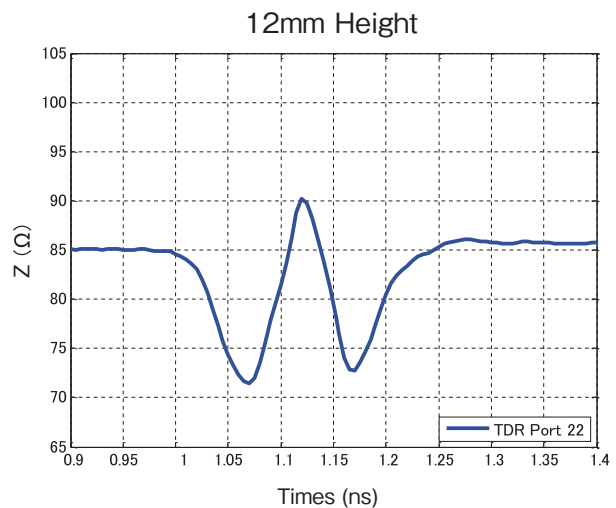
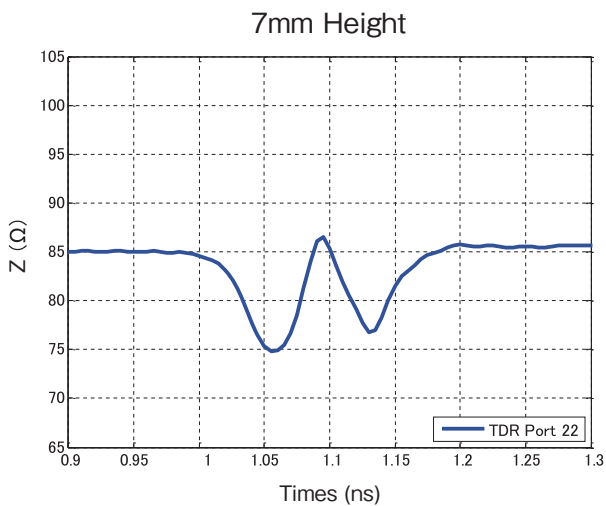
85Ω差動インピーダンスマッチング及びクロストークを抑える為、以下のピン配列を推奨いたします。

※ 提示データは解析による結果となります。

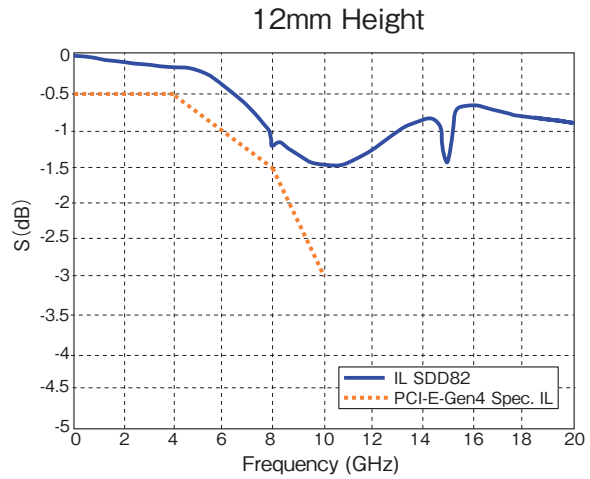
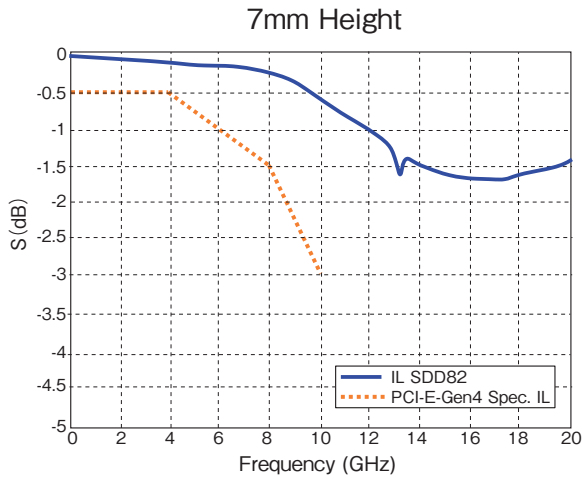


● インピーダンス

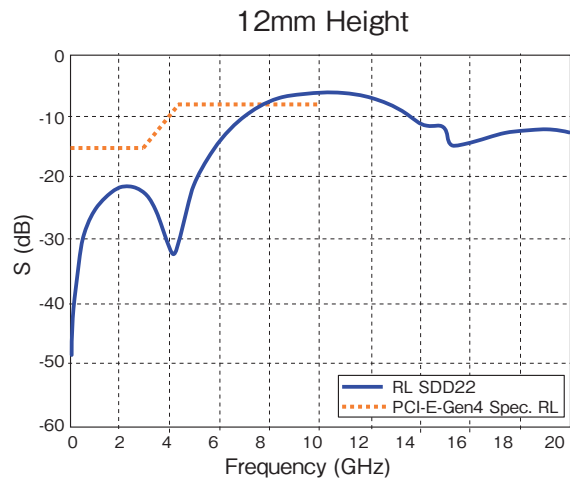
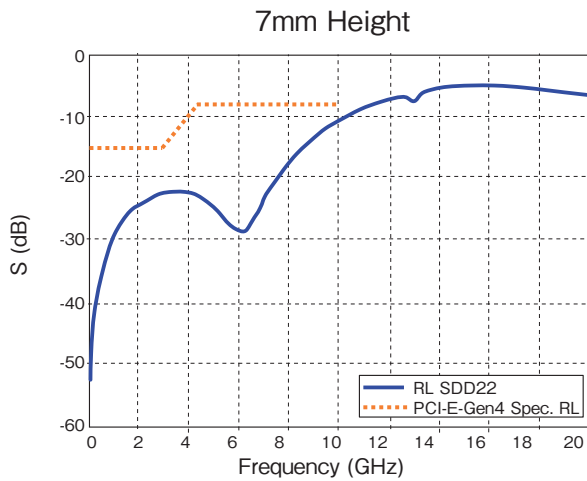
85Ωリファレンス 立ち上がり時間: 35ps (20%~80%)



● インサージョンロス

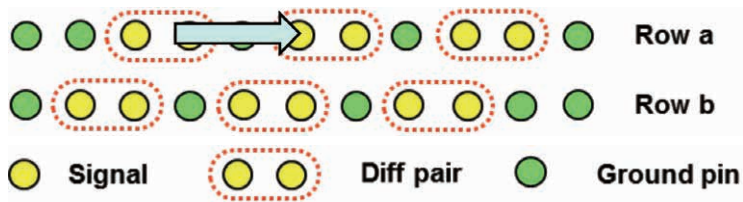


● リターンロス

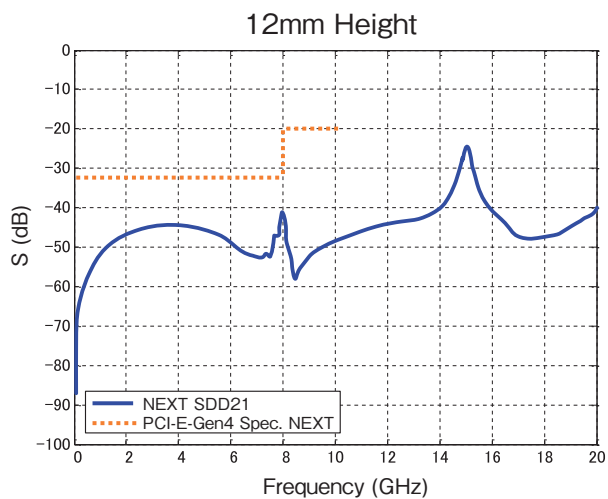
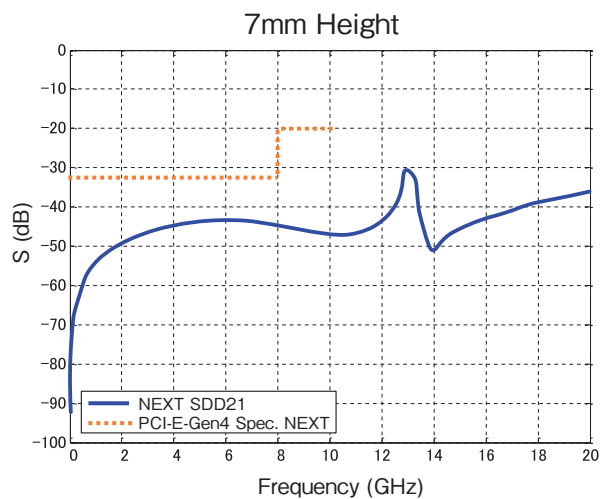


● クロストーク

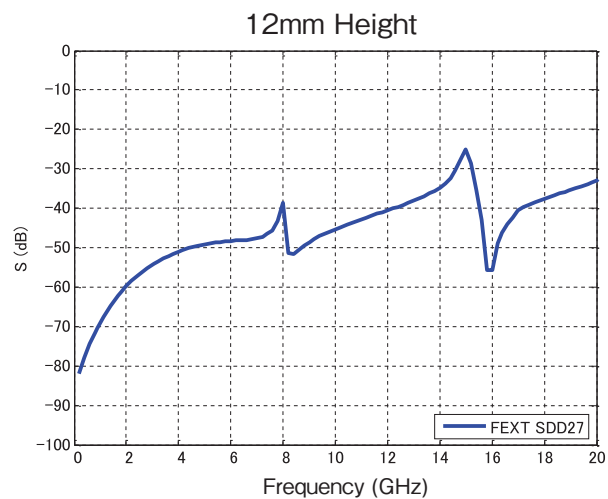
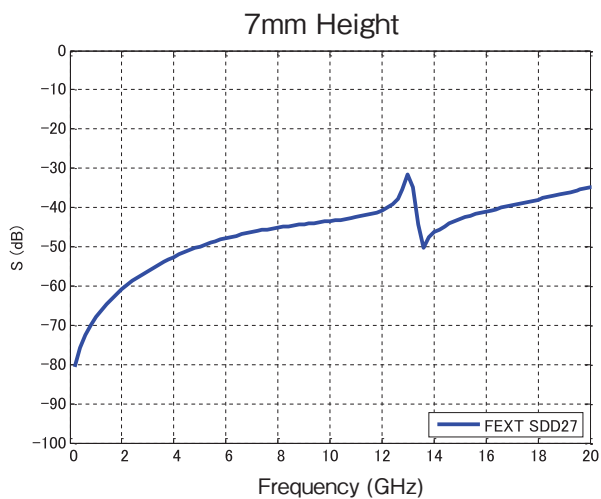
下図のようにもっとも影響力の高い同列でのNEXT、FEXT の特性を示します。



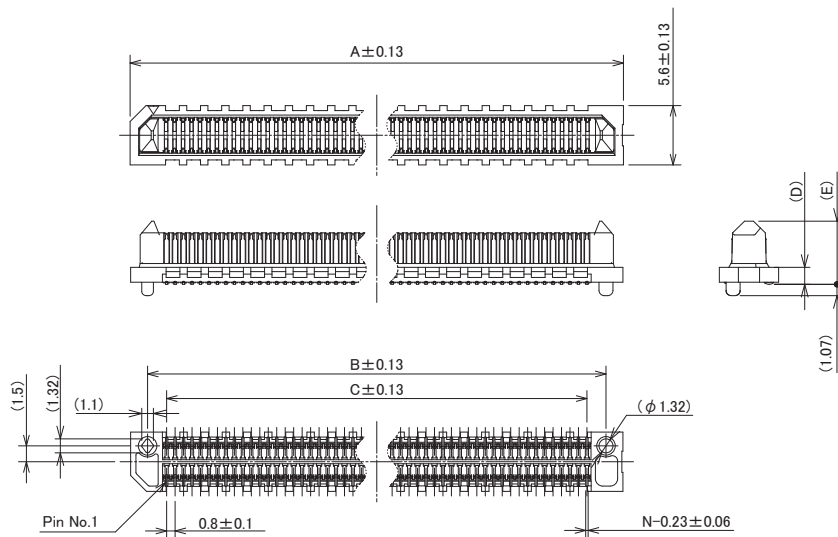
● 近端クロストーク (NEXT)



● 遠端クロストーク (FEXT)



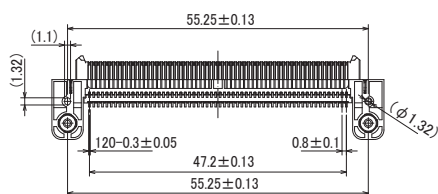
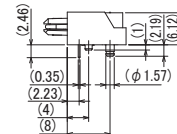
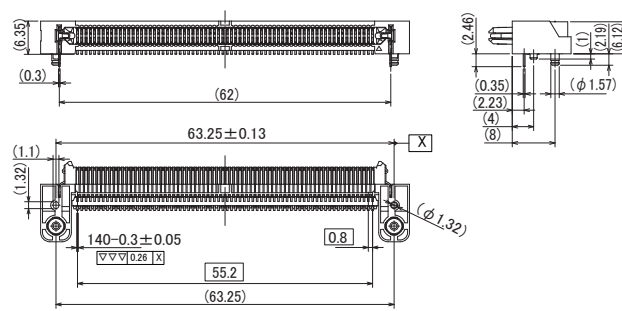
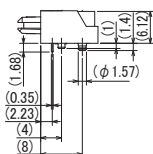
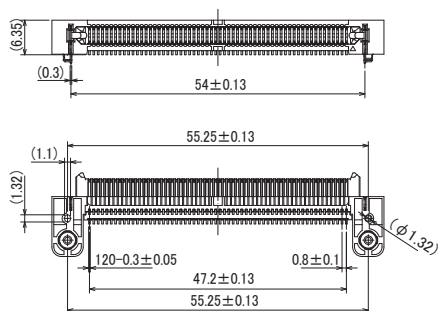
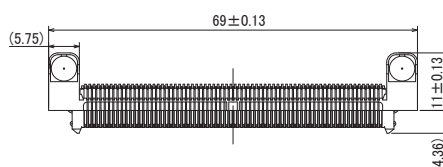
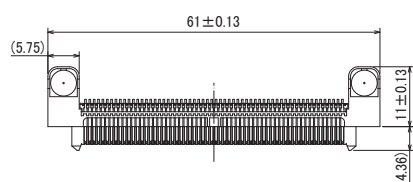
ストレートヘッダー



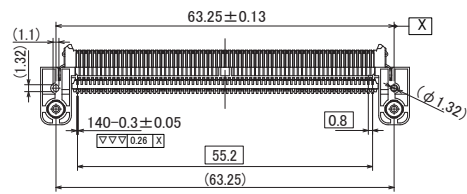
単位 : mm

| 製品番号 | HRS No. | 極数 | A | B | C | D | E | 購入単位 |
|-----------------------|------------------|-----|----|------|------|-------|-------|---------------|
| ER8-10P-0.8SV-2H(##) | CL0625-0008-8-## | 10 | 10 | 6.8 | 3.2 | 1.605 | 5.965 | 1 リール 450 個巻き |
| ER8-20P-0.8SV-2H(##) | CL0625-0011-0-## | 20 | 14 | 10.8 | 7.2 | 1.605 | 5.965 | 1 リール 475 個巻き |
| ER8-30P-0.8SV-2H(##) | CL0625-0012-0-## | 30 | 18 | 14.8 | 11.2 | 1.605 | 5.965 | |
| ER8-40P-0.8SV-2H(##) | CL0625-0013-0-## | 40 | 22 | 18.8 | 15.2 | 1.605 | 5.965 | 1 リール 350 個巻き |
| ER8-50P-0.8SV-2H(##) | CL0625-0009-0-## | 50 | 26 | 22.8 | 19.2 | 1.605 | 5.965 | |
| ER8-60P-0.8SV-2H(##) | CL0625-0017-0-## | 60 | 30 | 26.8 | 23.2 | 1.605 | 5.965 | |
| ER8-70P-0.8SV-2H(##) | CL0625-0021-0-## | 70 | 34 | 30.8 | 27.2 | 1.605 | 5.965 | |
| ER8-80P-0.8SV-2H(##) | CL0625-0022-0-## | 80 | 38 | 34.8 | 31.2 | 1.605 | 5.965 | |
| ER8-100P-0.8SV-2H(##) | CL0625-0023-0-## | 100 | 46 | 42.8 | 39.2 | 1.605 | 5.965 | |
| ER8-120P-0.8SV-2H(##) | CL0625-0003-4-## | 120 | 54 | 50.8 | 47.2 | 1.605 | 5.965 | 1 リール 375 個巻き |
| ER8-10P-0.8SV-5H(##) | CL0625-0024-0-## | 10 | 10 | 6.8 | 3.2 | 4.605 | 8.905 | 1 リール 325 個巻き |
| ER8-20P-0.8SV-5H(##) | CL0625-0025-0-## | 20 | 14 | 10.8 | 7.2 | 4.605 | 8.905 | |
| ER8-30P-0.8SV-5H(##) | CL0625-0026-0-## | 30 | 18 | 14.8 | 11.2 | 4.605 | 8.905 | |
| ER8-40P-0.8SV-5H(##) | CL0625-0020-0-## | 40 | 22 | 18.8 | 15.2 | 4.605 | 8.905 | 1 リール 250 個巻き |
| ER8-50P-0.8SV-5H(##) | CL0625-0027-0-## | 50 | 26 | 22.8 | 19.2 | 4.605 | 8.905 | |
| ER8-60P-0.8SV-5H(##) | CL0625-0019-0-## | 60 | 30 | 26.8 | 23.2 | 4.605 | 8.905 | |
| ER8-70P-0.8SV-5H(##) | CL0625-0028-0-## | 70 | 34 | 30.8 | 27.2 | 4.605 | 8.905 | |
| ER8-80P-0.8SV-5H(##) | CL0625-0029-0-## | 80 | 38 | 34.8 | 31.2 | 4.605 | 8.905 | |
| ER8-100P-0.8SV-5H(##) | CL0625-0030-0-## | 100 | 46 | 42.8 | 39.2 | 4.605 | 8.905 | |
| ER8-120P-0.8SV-5H(##) | CL0625-0031-0-## | 120 | 54 | 50.8 | 47.2 | 4.605 | 8.905 | |

ライトアングルヘッダー



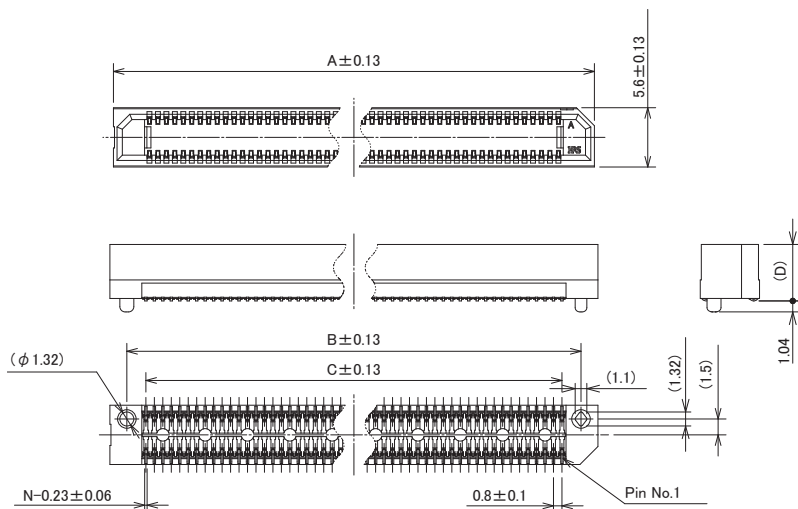
ER8-120P-0.8SH(##)



ER8L-140P-0.8SH(##)

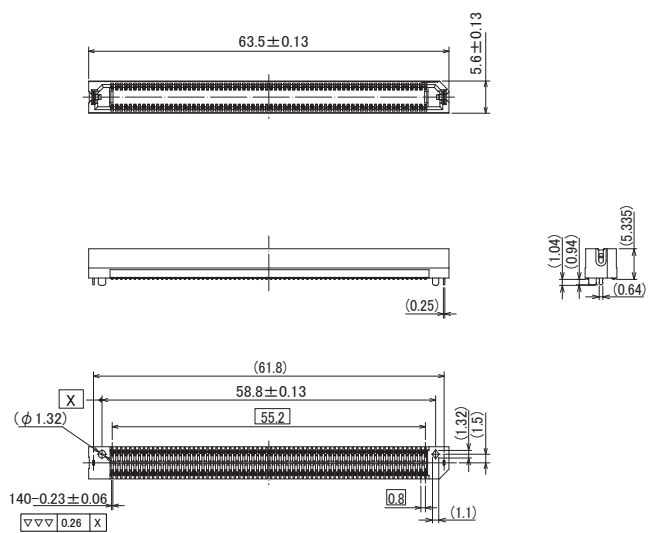
| 製品番号 | HRS No. | 極数 | 購入単位 |
|---------------------|------------------|-----|---------------|
| ER8-120P-0.8SH(##) | CL0625-0047-0-## | 120 | 1 リール 200 個巻き |
| ER8L-140P-0.8SH(##) | CL0625-1002-0-## | 140 | |

ストレートレセプタクル



単位 : mm

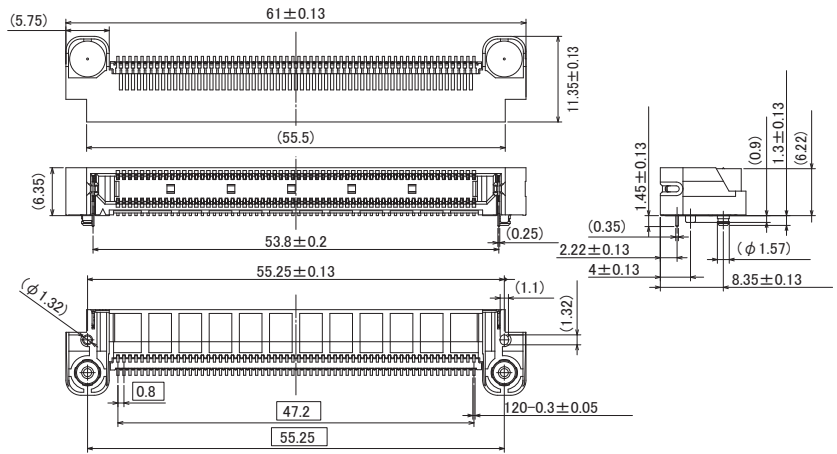
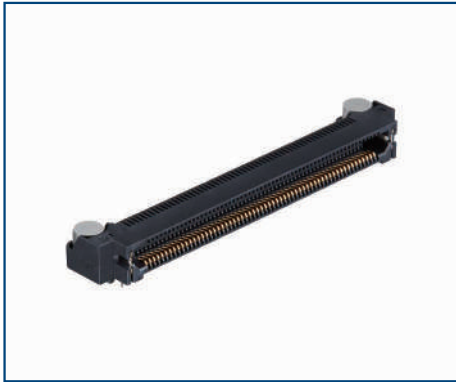
| 製品番号 | HRS No. | 極数 | A | B | C | D | 購入単位 |
|-----------------------|------------------|-----|----|------|------|-------|---------------|
| ER8-10S-0.8SV-5H(##) | CL0625-0007-5-## | 10 | 10 | 6.8 | 3.2 | 5.335 | 1 リール 475 個巻き |
| ER8-20S-0.8SV-5H(##) | CL0625-0014-0-## | 20 | 14 | 10.8 | 7.2 | 5.335 | 1 リール 500 個巻き |
| ER8-30S-0.8SV-5H(##) | CL0625-0015-0-## | 30 | 18 | 14.8 | 11.2 | 5.335 | 1 リール 475 個巻き |
| ER8-40S-0.8SV-5H(##) | CL0625-0016-0-## | 40 | 22 | 18.8 | 15.2 | 5.335 | 1 リール 375 個巻き |
| ER8-50S-0.8SV-5H(##) | CL0625-0010-0-## | 50 | 26 | 22.8 | 19.2 | 5.335 | |
| ER8-60S-0.8SV-5H(##) | CL0625-0018-0-## | 60 | 30 | 26.8 | 23.2 | 5.335 | |
| ER8-70S-0.8SV-5H(##) | CL0625-0032-0-## | 70 | 34 | 30.8 | 27.2 | 5.335 | |
| ER8-80S-0.8SV-5H(##) | CL0625-0033-0-## | 80 | 38 | 34.8 | 31.2 | 5.335 | |
| ER8-100S-0.8SV-5H(##) | CL0625-0034-0-## | 100 | 46 | 42.8 | 39.2 | 5.335 | |
| ER8-120S-0.8SV-5H(##) | CL0625-0035-0-## | 120 | 54 | 50.8 | 47.2 | 5.335 | |
| ER8-10S-0.8SV-7H(##) | CL0625-0036-0-## | 10 | 10 | 6.8 | 3.2 | 7.25 | 1 リール 400 個巻き |
| ER8-20S-0.8SV-7H(##) | CL0625-0037-0-## | 20 | 14 | 10.8 | 7.2 | 7.25 | 1 リール 375 個巻き |
| ER8-30S-0.8SV-7H(##) | CL0625-0038-0-## | 30 | 18 | 14.8 | 11.2 | 7.25 | 1 リール 400 個巻き |
| ER8-40S-0.8SV-7H(##) | CL0625-0039-0-## | 40 | 22 | 18.8 | 15.2 | 7.25 | 1 リール 300 個巻き |
| ER8-50S-0.8SV-7H(##) | CL0625-0040-0-## | 50 | 26 | 22.8 | 19.2 | 7.25 | |
| ER8-60S-0.8SV-7H(##) | CL0625-0041-0-## | 60 | 30 | 26.8 | 23.2 | 7.25 | |
| ER8-70S-0.8SV-7H(##) | CL0625-0042-0-## | 70 | 34 | 30.8 | 27.2 | 7.25 | |
| ER8-80S-0.8SV-7H(##) | CL0625-0043-0-## | 80 | 38 | 34.8 | 31.2 | 7.25 | |
| ER8-100S-0.8SV-7H(##) | CL0625-0044-0-## | 100 | 46 | 42.8 | 39.2 | 7.25 | |
| ER8-120S-0.8SV-7H(##) | CL0625-0045-0-## | 120 | 54 | 50.8 | 47.2 | 7.25 | |



単位 : mm

| 製品番号 | HRS No. | 極数 | 購入単位 |
|------------------------|------------------|-----|---------------|
| ER8L-140S-0.8SV-5H(##) | CL0625-0046-0-## | 140 | 1 リール 375 個巻き |

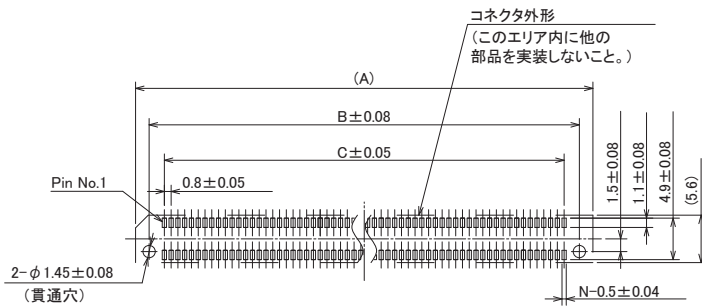
ライトアングルレセプタクル



| 製品番号 | HRS No. | 極数 | 購入単位 |
|--------------------|------------------|-----|---------------|
| ER8-120S-0.8SH(##) | CL0625-1001-4-## | 120 | 1 リール 200 個巻き |

推奨ランドパターン寸法図 (メタルマスク厚 : $t=0.15\text{mm}$)

● ストレートヘッダー

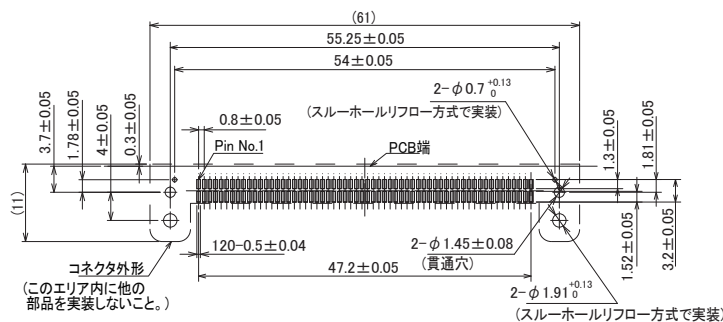


単位 : mm

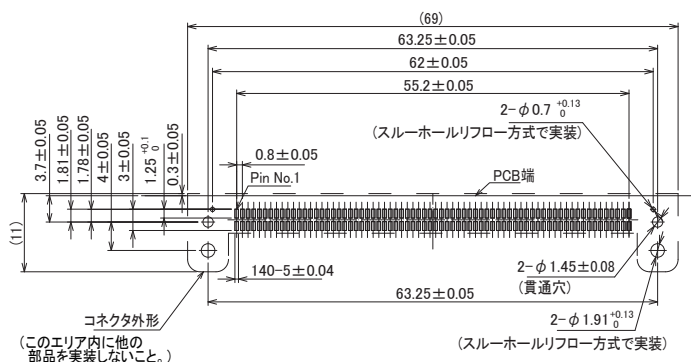
| 極数 | A | B | C |
|-----|----|------|------|
| 10 | 10 | 6.8 | 3.2 |
| 20 | 14 | 10.8 | 7.2 |
| 30 | 18 | 14.8 | 11.2 |
| 40 | 22 | 18.8 | 15.2 |
| 50 | 26 | 22.8 | 19.2 |
| 60 | 30 | 26.8 | 23.2 |
| 70 | 34 | 30.8 | 27.2 |
| 80 | 38 | 34.8 | 31.2 |
| 100 | 46 | 42.8 | 39.2 |
| 120 | 54 | 50.8 | 47.2 |

● ライトアングルヘッダー

120芯

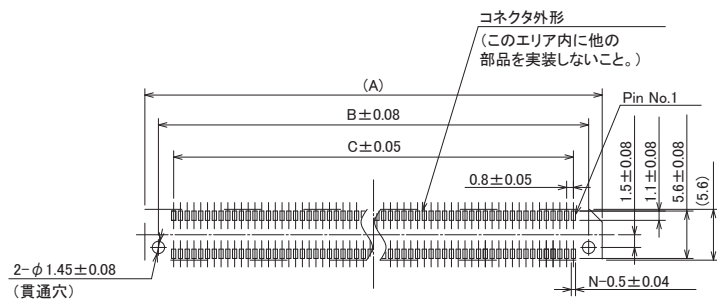


140芯

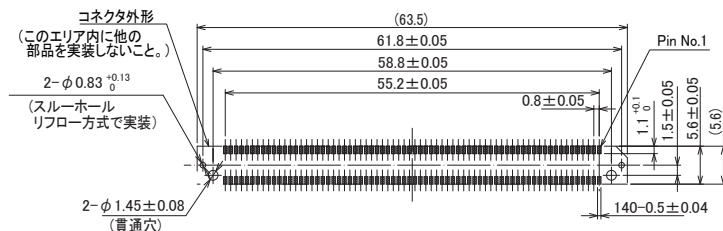


● ストレートセプタクル

10~120芯



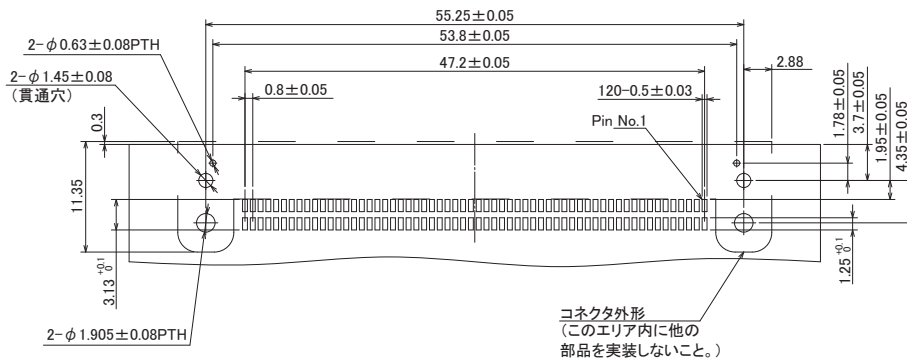
140芯



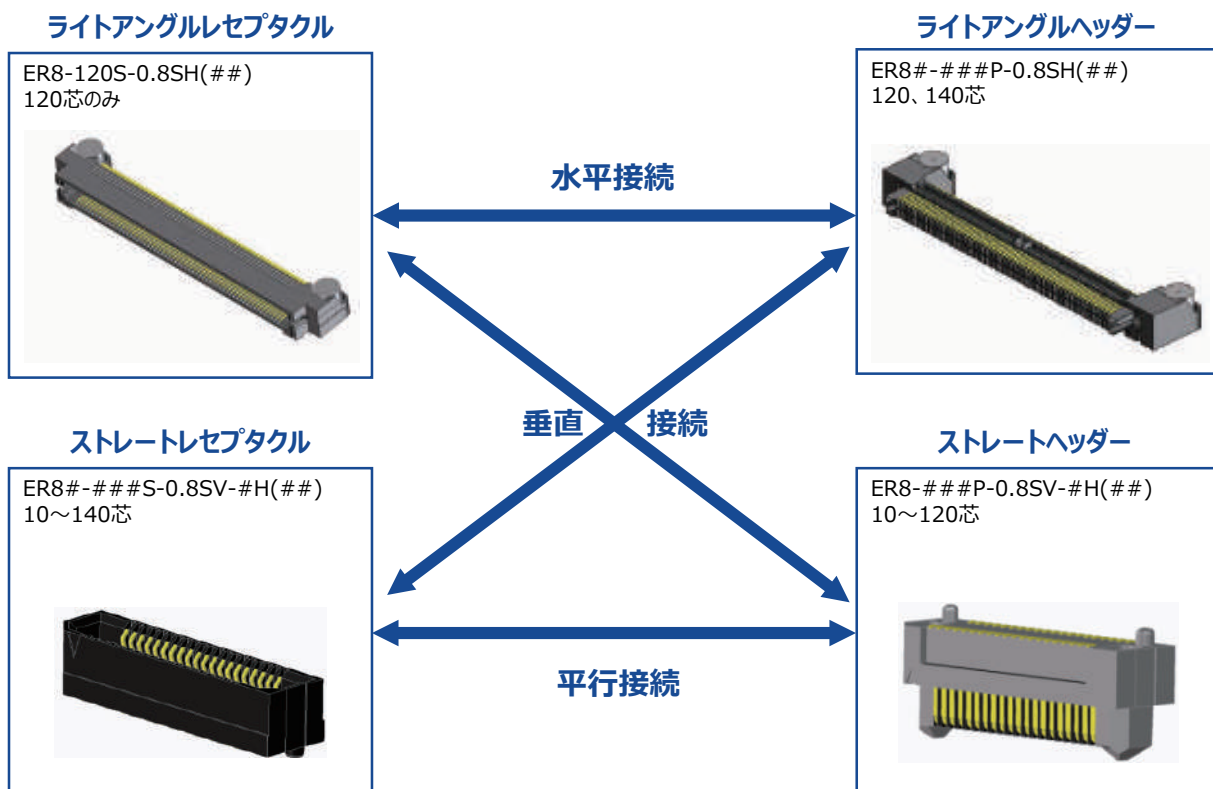
単位: mm

| 極数 | A | B | C |
|-----|------|------|------|
| 10 | 10 | 6.8 | 3.2 |
| 20 | 14 | 10.8 | 7.2 |
| 30 | 18 | 14.8 | 11.2 |
| 40 | 22 | 18.8 | 15.2 |
| 50 | 26 | 22.8 | 19.2 |
| 60 | 30 | 26.8 | 23.2 |
| 70 | 34 | 30.8 | 27.2 |
| 80 | 38 | 34.8 | 31.2 |
| 100 | 46 | 42.8 | 39.2 |
| 120 | 54 | 50.8 | 47.2 |
| 140 | 63.5 | 58.8 | 55.2 |

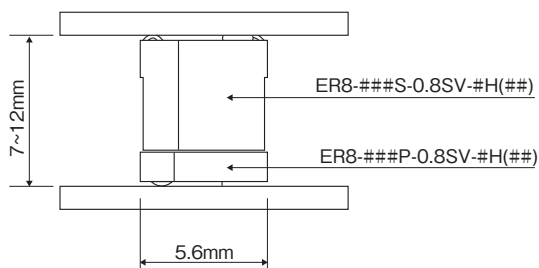
● ライトアングルレセプタクル



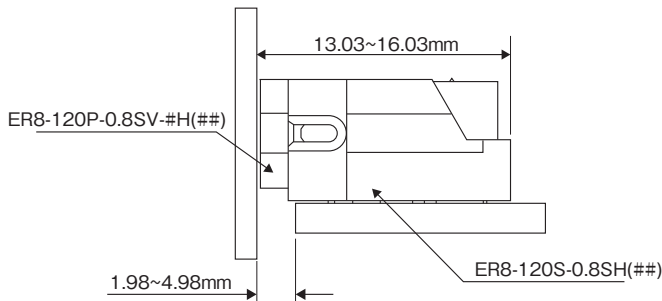
嵌合バリエーション図



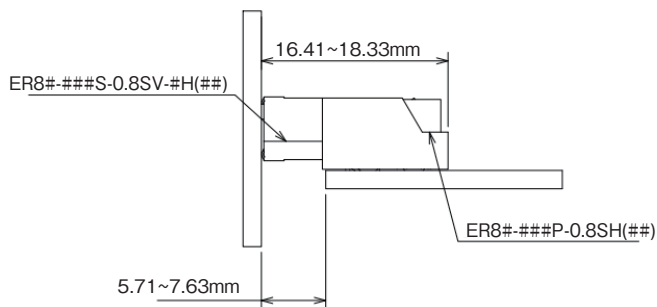
平行接続



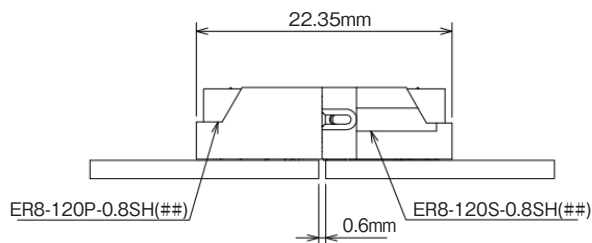
垂直接続 (ストレートヘッダー + ライトアングルレセプタクル)



垂直接続 (ライトアングルヘッダー + ストレートレセプタクル)



水平接続



Edge Rate (Samtec) 互換製品番号リスト

● ストレートヘッダー

| ヒロセ製品番号 | HRS No. | Samtec 製品番号 |
|-------------------|------------------|-------------------------|
| ER8-10P-0.8SV-2H | CL0625-0008-8-00 | ERM8-005-02.0-S-DV-K-TR |
| ER8-20P-0.8SV-2H | CL0625-0011-0-00 | ERM8-010-02.0-S-DV-K-TR |
| ER8-30P-0.8SV-2H | CL0625-0012-0-00 | — |
| ER8-40P-0.8SV-2H | CL0625-0013-0-00 | ERM8-020-02.0-S-DV-K-TR |
| ER8-50P-0.8SV-2H | CL0625-0009-0-00 | ERM8-025-02.0-S-DV-K-TR |
| ER8-60P-0.8SV-2H | CL0625-0017-0-00 | ERM8-030-02.0-S-DV-K-TR |
| ER8-70P-0.8SV-2H | CL0625-0021-0-00 | ERM8-035-02.0-S-DV-K-TR |
| ER8-80P-0.8SV-2H | CL0625-0022-0-00 | ERM8-040-02.0-S-DV-K-TR |
| ER8-100P-0.8SV-2H | CL0625-0023-0-00 | ERM8-050-02.0-S-DV-K-TR |
| ER8-120P-0.8SV-2H | CL0625-0003-4-00 | ERM8-060-02.0-S-DV-K-TR |
| ER8-10P-0.8SV-5H | CL0625-0024-0-00 | ERM8-005-05.0-S-DV-K-TR |
| ER8-20P-0.8SV-5H | CL0625-0025-0-00 | ERM8-010-05.0-S-DV-K-TR |
| ER8-30P-0.8SV-5H | CL0625-0026-0-00 | — |
| ER8-40P-0.8SV-5H | CL0625-0020-0-00 | ERM8-020-05.0-S-DV-K-TR |
| ER8-50P-0.8SV-5H | CL0625-0027-0-00 | ERM8-025-05.0-S-DV-K-TR |
| ER8-60P-0.8SV-5H | CL0625-0019-0-00 | ERM8-030-05.0-S-DV-K-TR |
| ER8-70P-0.8SV-5H | CL0625-0028-0-00 | ERM8-035-05.0-S-DV-K-TR |
| ER8-80P-0.8SV-5H | CL0625-0029-0-00 | ERM8-040-05.0-S-DV-K-TR |
| ER8-100P-0.8SV-5H | CL0625-0030-0-00 | ERM8-050-05.0-S-DV-K-TR |
| ER8-120P-0.8SV-5H | CL0625-0031-0-00 | ERM8-060-05.0-S-DV-K-TR |

● ライトアングルヘッダー

| ヒロセ製品番号 | HRS No. | Samtec 製品番号 |
|-----------------|------------------|---------------------------|
| ER8-120P-0.8SH | CL0625-0047-0-00 | ERM8-060-01-S-D-RA-K-TR |
| ER8L-140P-0.8SH | CL0625-1002-0-00 | ERM8-070-01-S-D-RA-L-K-TR |

● ストレートレセプタクル

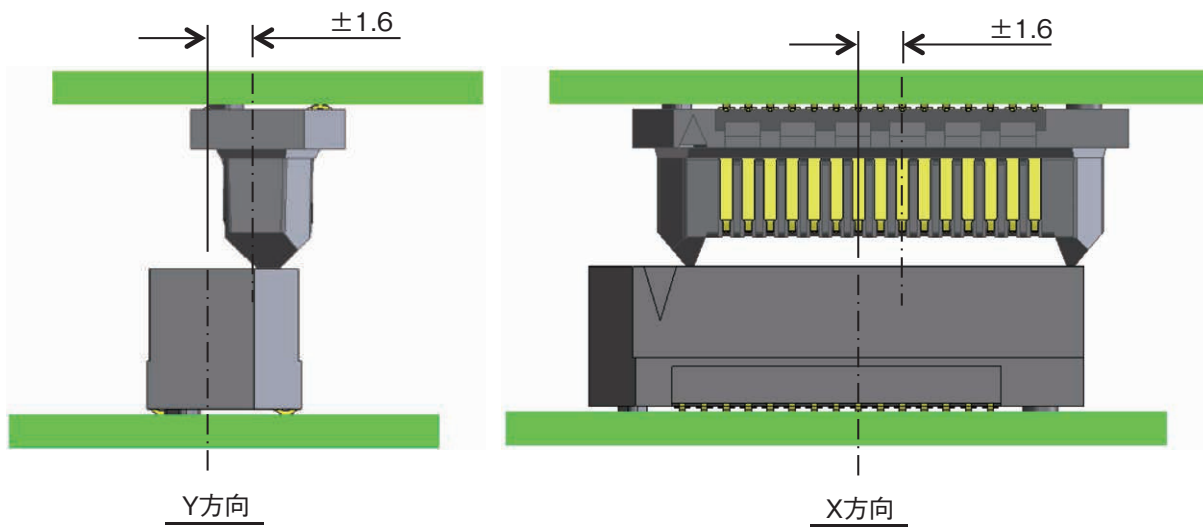
| ヒロセ製品番号 | HRS No. | Samtec 製品番号 |
|--------------------|------------------|---------------------------|
| ER8-10S-0.8SV-5H | CL0625-0007-5-00 | ERF8-005-05.0-S-DV-K-TR |
| ER8-20S-0.8SV-5H | CL0625-0014-0-00 | ERF8-010-05.0-S-DV-K-TR |
| ER8-30S-0.8SV-5H | CL0625-0015-0-00 | — |
| ER8-40S-0.8SV-5H | CL0625-0016-0-00 | ERF8-020-05.0-S-DV-K-TR |
| ER8-50S-0.8SV-5H | CL0625-0010-0-00 | ERF8-025-05.0-S-DV-K-TR |
| ER8-60S-0.8SV-5H | CL0625-0018-0-00 | ERF8-030-05.0-S-DV-K-TR |
| ER8-70S-0.8SV-5H | CL0625-0032-0-00 | ERF8-035-05.0-S-DV-K-TR |
| ER8-80S-0.8SV-5H | CL0625-0033-0-00 | ERF8-040-05.0-S-DV-K-TR |
| ER8-100S-0.8SV-5H | CL0625-0034-0-00 | ERF8-050-05.0-S-DV-K-TR |
| ER8-120S-0.8SV-5H | CL0625-0035-0-00 | ERF8-060-05.0-S-DV-K-TR |
| ER8L-140S-0.8SV-5H | CL0625-0046-0-00 | ERF8-070-05.0-S-DV-L-K-TR |
| ER8-10S-0.8SV-7H | CL0625-0036-0-00 | ERF8-005-07.0-S-DV-K-TR |
| ER8-20S-0.8SV-7H | CL0625-0037-0-00 | ERF8-010-07.0-S-DV-K-TR |
| ER8-30S-0.8SV-7H | CL0625-0038-0-00 | — |
| ER8-40S-0.8SV-7H | CL0625-0039-0-00 | ERF8-020-07.0-S-DV-K-TR |
| ER8-50S-0.8SV-7H | CL0625-0040-0-00 | ERF8-025-07.0-S-DV-K-TR |
| ER8-60S-0.8SV-7H | CL0625-0041-0-00 | ERF8-030-07.0-S-DV-K-TR |
| ER8-70S-0.8SV-7H | CL0625-0042-0-00 | ERF8-035-07.0-S-DV-K-TR |
| ER8-80S-0.8SV-7H | CL0625-0043-0-00 | ERF8-040-07.0-S-DV-K-TR |
| ER8-100S-0.8SV-7H | CL0625-0044-0-00 | ERF8-050-07.0-S-DV-K-TR |
| ER8-120S-0.8SV-7H | CL0625-0045-0-00 | ERF8-060-07.0-S-DV-K-TR |

● ライトアングルレセプタクル

| ヒロセ製品番号 | HRS No. | Samtec 製品番号 |
|----------------|------------------|-----------------------|
| ER8-120S-0.8SH | CL0625-1001-4-00 | ERF8-060-01-L-D-RA-TR |

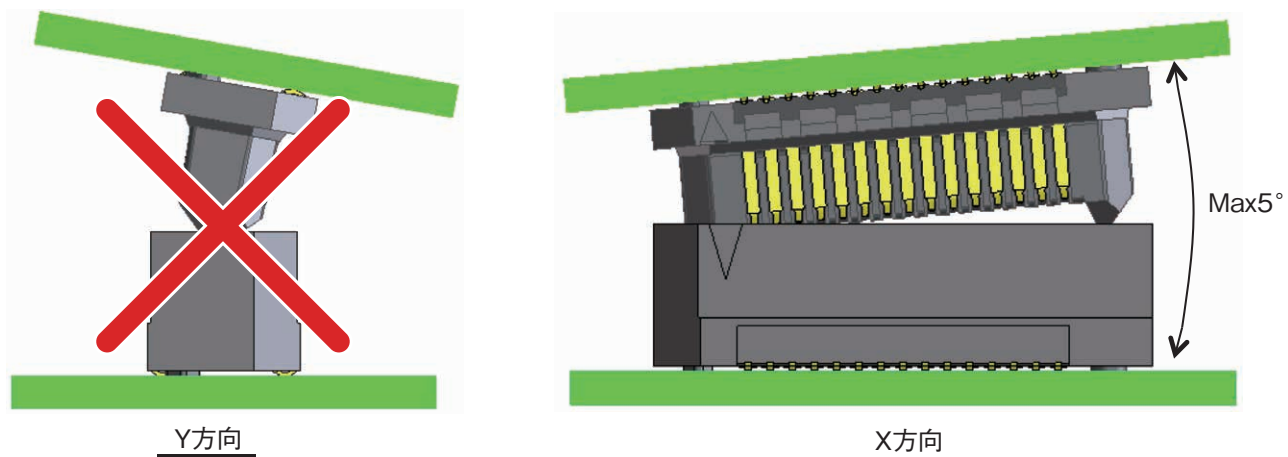
嵌合操作性

● 嵌合誘い許容量 (注)



● 嵌合角度許容量 (注)

長手方向 (X方向) は5°までの嵌合角度を許容しております。短手方向 (Y方向) での斜め嵌合は推奨しておりません。



(注) 上記の嵌合条件は、嵌合許容量と嵌合角度を独立して示した許容値となります。
嵌合誘いの許容値と角度の許容値を同時に満たすものではありません。

推奨スペーサーハイト

実装部へのストレスを避けるため、スペーサーのご使用をお願いいたします。

単位：mm

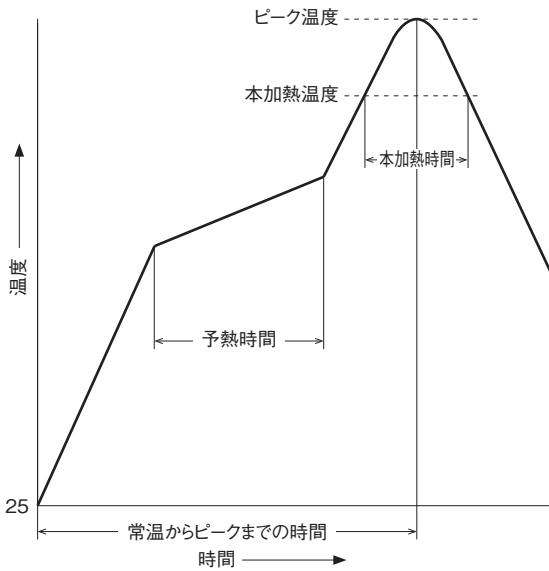
| スタッキングハイト | 推奨スペーサー高さ |
|-----------|--------------|
| 7 | 7.15 ± 0.05 |
| 9 | 9.15 ± 0.05 |
| 10 | 10.15 ± 0.05 |
| 12 | 12.15 ± 0.05 |

実装温度条件 (参照)

● 鉛フリーはんだ使用

| 予熱時間 (150 ~ 200℃) | 昇温速度 | 本加熱 (217℃以上) | ピーク温度 | ピーク温度時間 | 冷却速度 | 常温からピーク までの時間 |
|----------------------|-----------|-----------------|-------|---------|-----------|------------------|
| 60 ~ 120 秒 | Max3℃ / s | 40 ~ 150 秒 | 260℃ | Max30 秒 | Max6℃ / s | Min8 分 |

推奨温度プロファイル



クリームはんだの種類およびメーカー、基板サイズ、その他の実装部材の影響等、条件により異なりますので、実装状態を十分ご確認の上ご使用ください。

洗浄条件

● 有機溶剤系洗浄

| 溶剤 | 常温洗浄 | 加熱洗浄 |
|-----------------------|------|------|
| IPA (イソプロピルアルコール) | ○ | ○ |
| HCFC (ハイドロクロロフロロカーボン) | ○ | ○ |

● 水系洗浄

・水系の洗浄剤 (テルペン、アルカリケン化剤等) を使用する場合は、各洗浄剤メーカーが発行している金属、樹脂に対する影響表を基に洗浄剤の選択を行ってください。また、水分が残ったまま放置することがない様ご注意ください。

● 洗浄の注意点

・有機溶剤系及び水系の洗浄において、フラックスや洗浄剤がコネクタに残りますと、電気性能の劣化を引き起こす可能性がありますので、確実な洗浄が行われているかを十分ご確認ください。

ご検討にあたって

本カタログに記載の仕様は参考値となります。

ご採用の検討や注文に際しては、あらかじめ、「図面」・「製品規格表」の確認をお願いいたします。

ケーブルとの組み合わせで使用するコネクタにつきましては、必ず適合ケーブルをご使用ください。

適合外ケーブルをご検討の場合は、弊社販売窓口までお問い合わせください。

弊社指定の工具以外による結線加工については保証の対象外となります。

下記の用途へのご使用を検討される場合、必ず弊社販売窓口までご相談ください。条件によって保証可否を検討させていただきます。

(自動車車載、医療機器、公共インフラ、航空宇宙/防衛等の極めて高い信頼性を要求される機器)