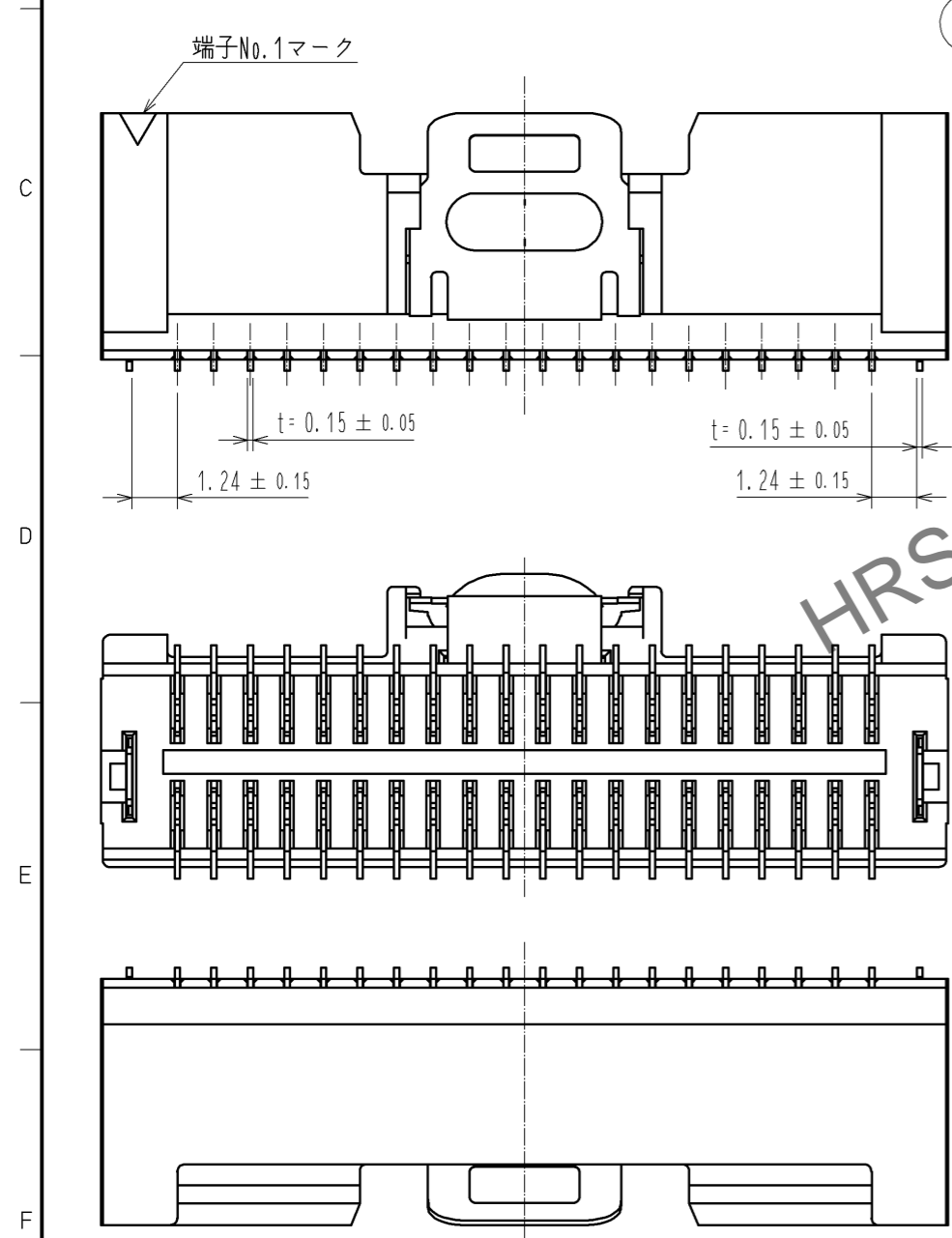
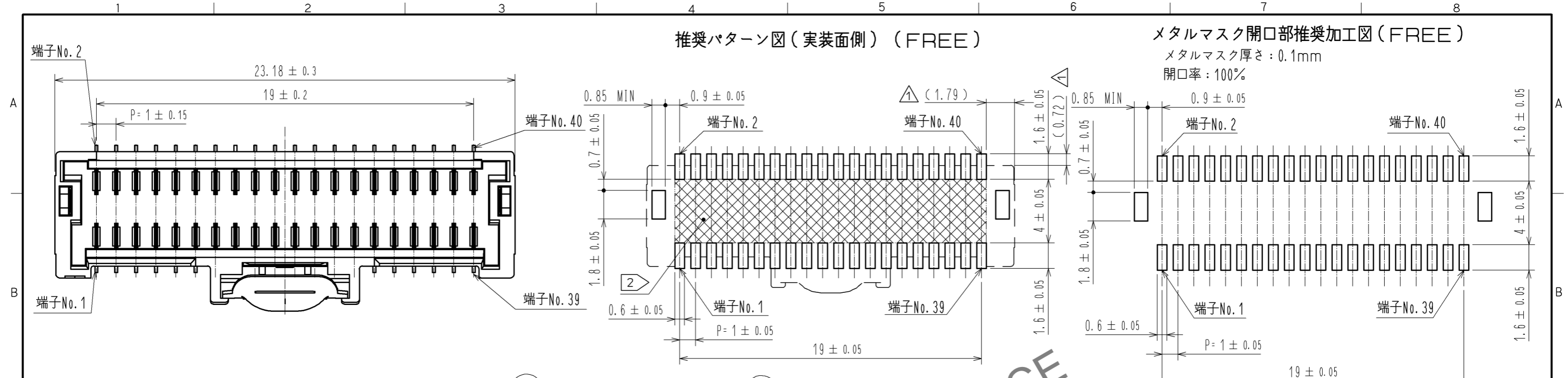


Feb.1.2025 Copyright 2025 HIROSE ELECTRIC CO., LTD. All Rights Reserved.  
本製品を車載用途などの高い信頼性が求められる機器にご使用の場合は、弊社までお問い合わせ下さい。

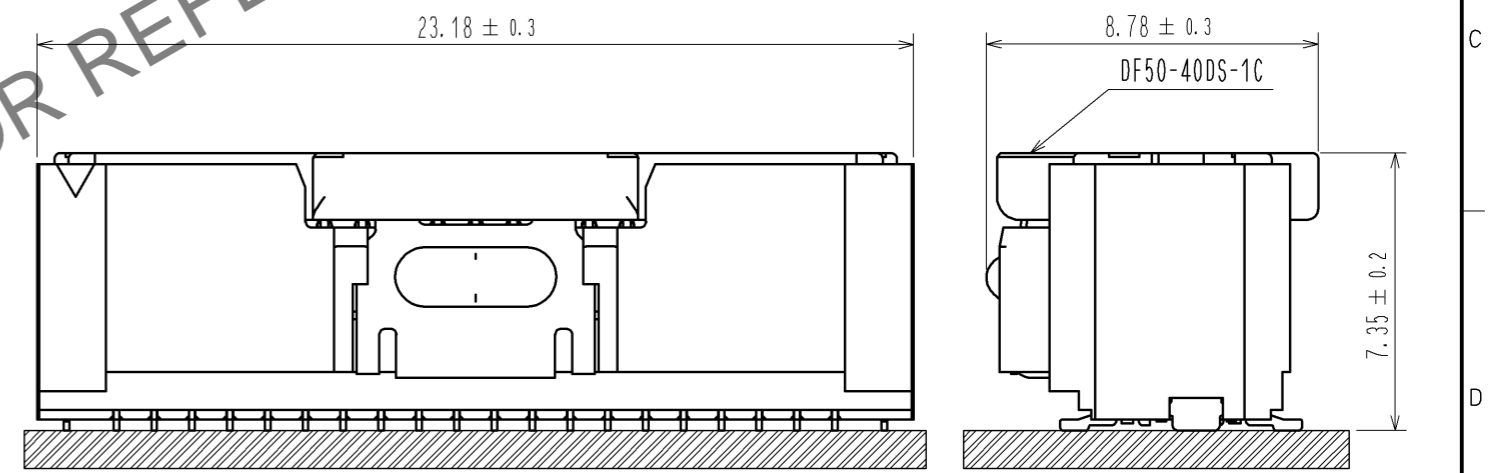
推奨パターン図（実装面側）（FREE）

メタルマスク開口部推奨加工図（FREE）

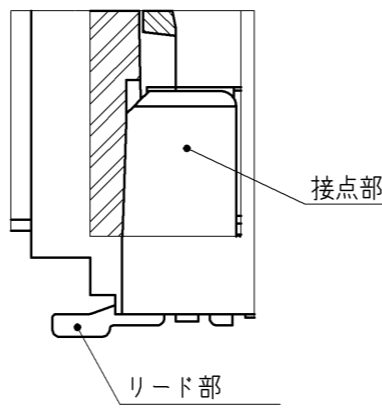
メタルマスク厚さ：0.1mm  
開口率：100%



嵌合状態図（5：1）



A<10:1>

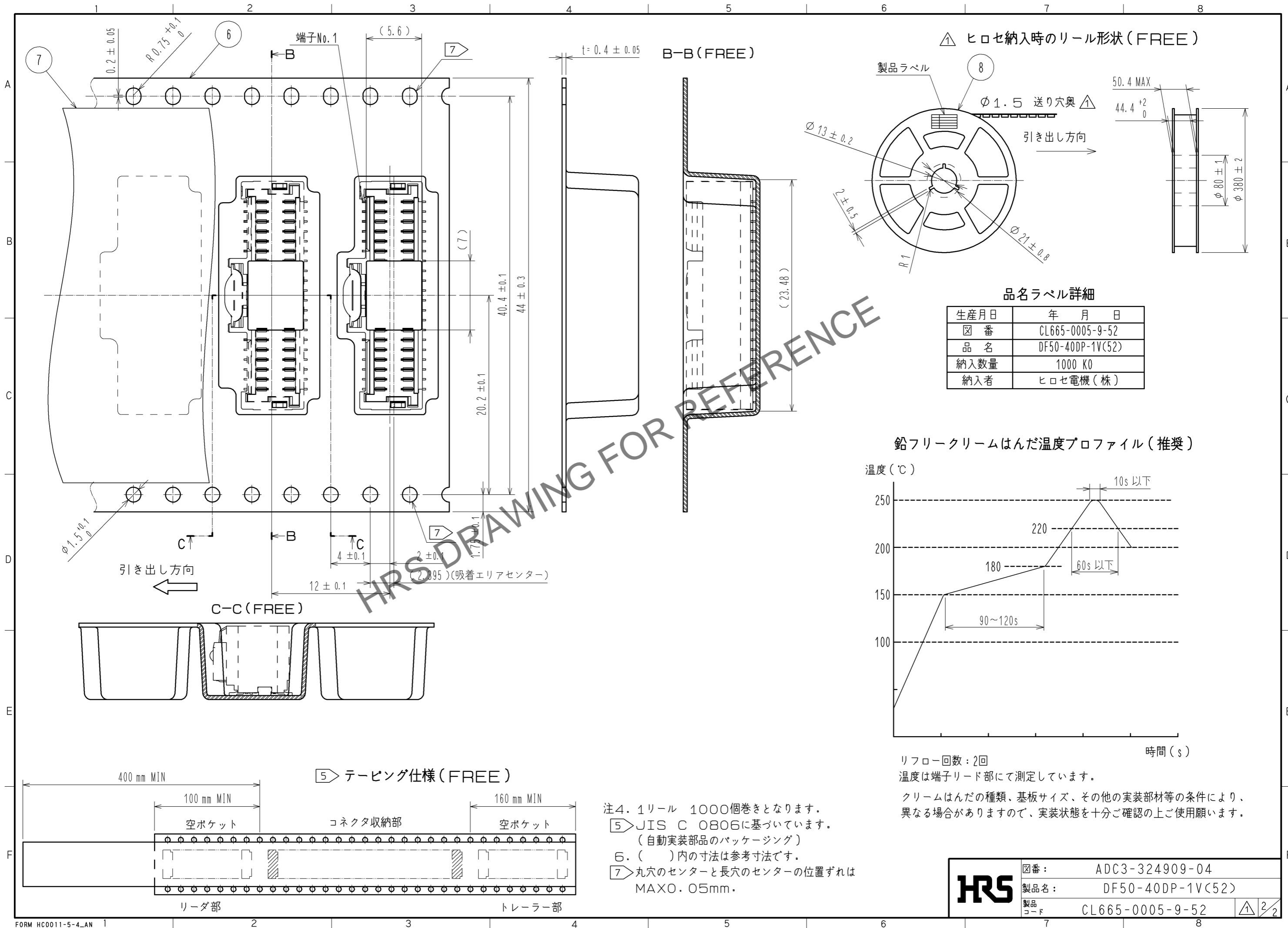


- 注1. リード平坦度は、金具を含めてMAX0.1mm。  
 注2. 図中の斜線部にはパターンがあり、レジストが行われていない場合、コネクタ端子と接触する可能性がありますので、ご注意ください。  
 注3. フレキシ基板に実装する際は問い合わせてください。

3	黄銅	接触部：金めっき0.05μm MIN リード部：金めっき0.05μm MIN 下地：ニッケルめっき1μm MIN	8	PS	リール、BLACK
2	黄銅	接触部：金めっき0.05μm MIN リード部：金めっき0.05μm MIN 下地：ニッケルめっき1μm MIN	7	ポリエステル	カバーテープ、CLEAR
1	LCP	BLACK, UL94V-0	6	PS	エンボステープ、CLEAR
部番	材質	処理、備考	部番	材質	処理、備考
5	ステンレス		4	黄銅	全面：すずめっき1μm MIN 下地：ニッケルめっき0.5μm MIN

UNITS mm	SCALE 5:1	訂正記事 DIS-H-007730	設計 ST. SATO	検図 TS. KUMAZAWA	年月日 13.03.08
承認：KI. AKIYAMA 11.02.25 検図：KI. AKIYAMA 11.02.25 設計：IT. OHSAKO 10.05.14 製図：IT. OHSAKO 10.05.14		図番：ADC3-324909-04 製品名：DF50-40DP-1V(52) 製品コード：CL665-0005-9-52			

Feb.1.2025 Copyright 2025 HIROSE ELECTRIC CO., LTD. All Rights Reserved.  
 本製品を車載用途などの高い信頼性が求められる機器にご使用の場合は、弊社までお問合せ下さい。

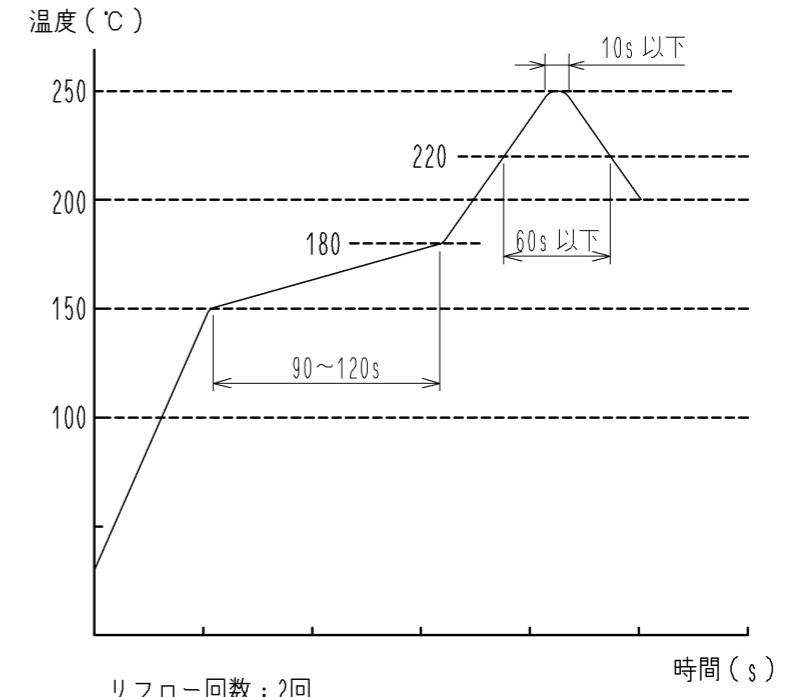


△ ヒロセ納入時のリール形状 (FREE)

品名ラベル詳細

生産月日	年 月 日
図 番	CL665-0005-9-52
品 名	DF50-40DP-1V(52)
納入数量	1000 K0
納入者	ヒロセ電機 (株)

鉛フリークリームはんだ温度プロファイル (推奨)



リフロー回数: 2回  
 温度は端子リード部にて測定しています。  
 クリームはんだの種類、基板サイズ、その他の実装部材等の条件により、異なる場合がありますので、実装状態を十分ご確認の上ご使用願います。

- 注4. 1リール 1000個巻きとなります。  
 ⑤ JIS C 0806に基づいています。  
 (自動実装部品のパッケージング)  
 6. ( )内の寸法は参考寸法です。  
 ⑦ 丸穴のセンターと長穴のセンターの位置ずれは MAX0.05mm.

**HRS**

図番:	ADC3-324909-04
製品名:	DF50-40DP-1V(52)
製品コード:	CL665-0005-9-52

① ②