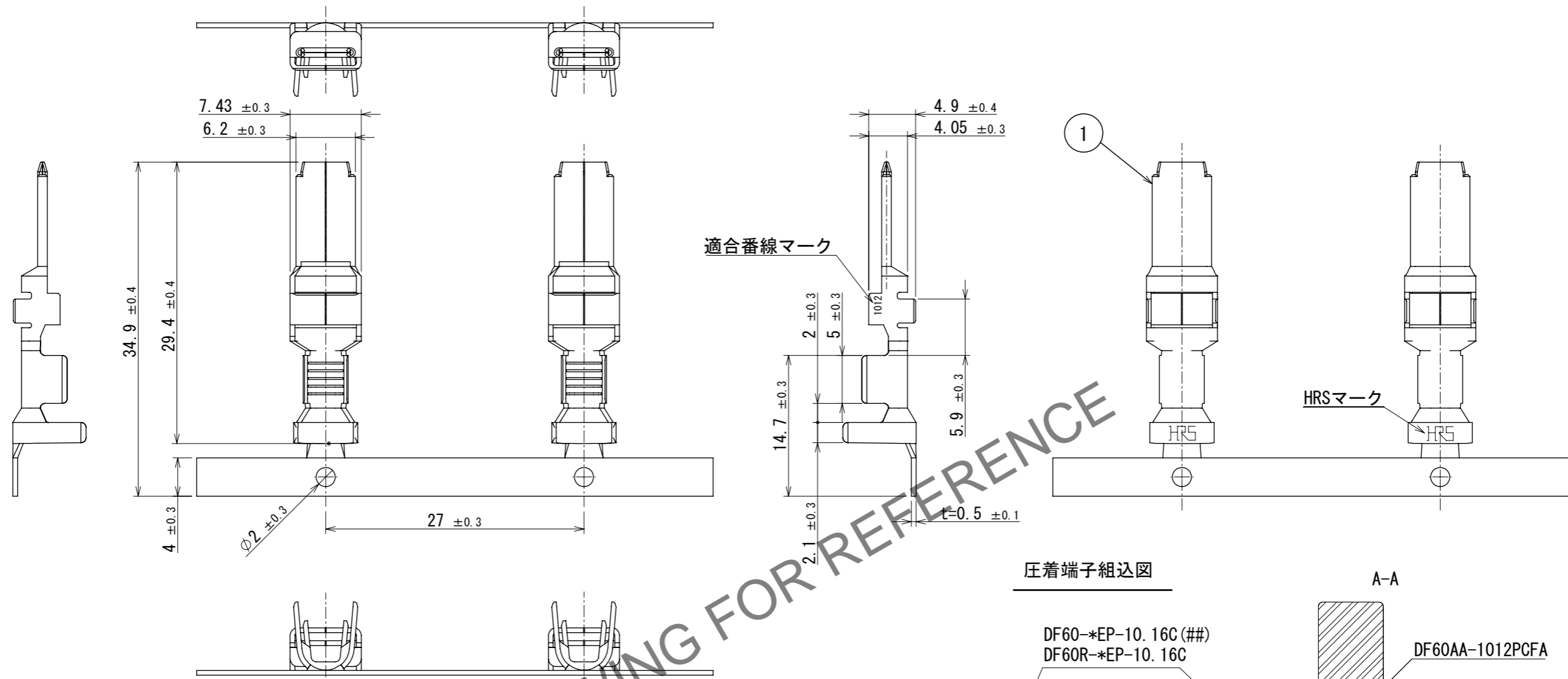
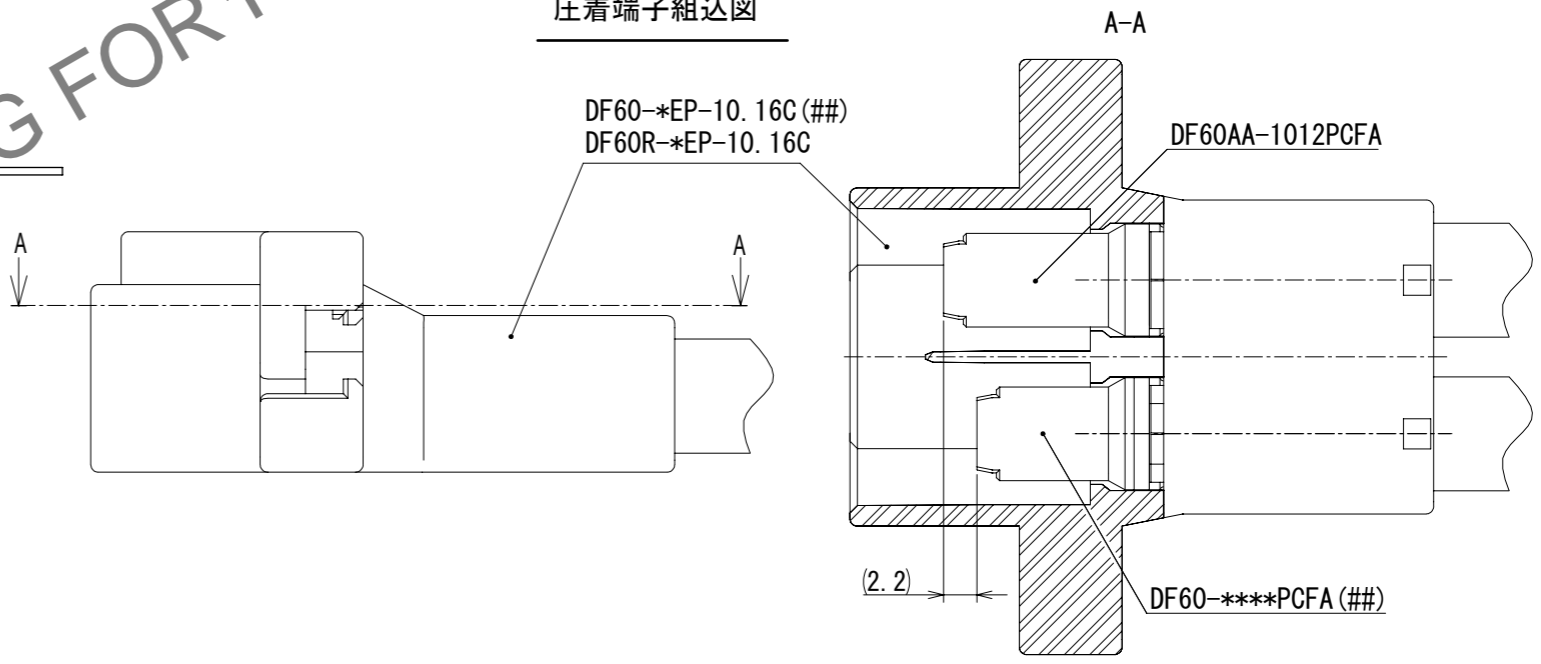


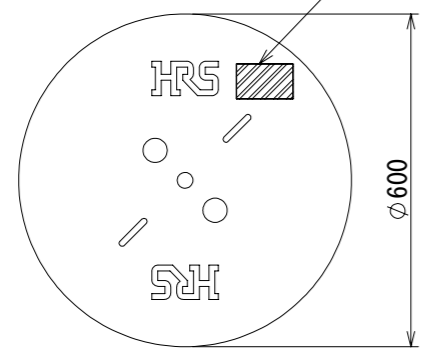
Mar.1.2026 Copyright 2026 HIROSE ELECTRIC CO., LTD. All Rights Reserved.
 本製品を車載用途などの高い信頼性が求められる機器にご使用の場合は、弊社までお問合せ下さい。



圧着端子組込図



② リール形状図



ラベル
Part No. Label

ラベル詳細
Detail of part No. Label

HRS		検査
品名コード	CL680-0099-0-00	
品名	DF60AA-1012PCFA	
数量	900	
仕様		
LOT No.		
継ぎ目		
Section		Inspection
Lot No.		
Specification		
Quantity		
Part No.		
Code No.		

- 注1 1リール900ピン巻き。
 ② リール形状は図示の通りになります。
 3 アプリケーター調整の際は、必ずケーブルを使用して圧着形状を確認してください。
 4 本製品はDF60-1012PCFA(##)のシーケンシャル対応端子です。

1	銅合金	・接触部 表面：金めっき0.2μmMIN 下地：ニッケルめっき1μmMIN ・その他：ニッケルめっき0.2μmMIN	
NO.	MATERIAL	FINISH	REMARKS

UNITS mm		SCALE 2:1	COUNT ①	DESCRIPTION OF REVISIONS	DESIGNED	CHECKED	DATE 2025.04.07
APPROVED : SJ. OKAMURA 2025.04.18				DRAWING NO.	ADC-408381-00-00		
CHECKED : SZ. ONO 2025.04.18				PART NO.	DF60AA-1012PCFA		
DESIGNED : SS. YAMASAKI 2025.04.18				CODE NO.	CL0680-0099-0-00		
DRAWN : SK. CHIBA 2025.04.18							

