

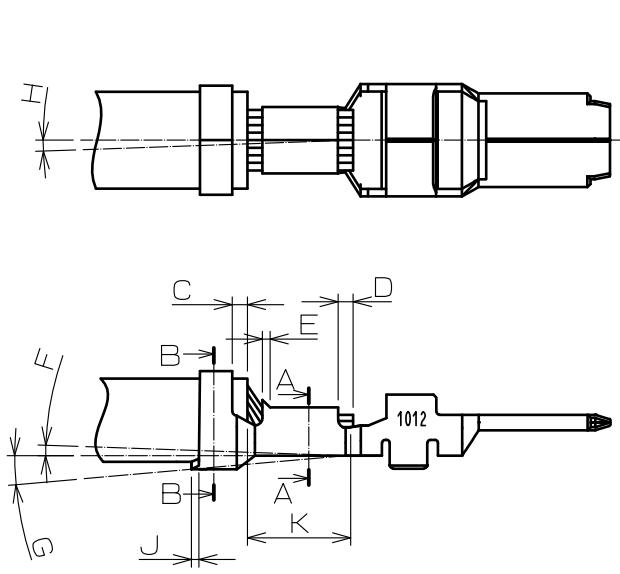
圧着端子：圧着品質基準書
CRIMP CONTACT：CRIMP QUALITY STANDARD

製品名
PART NO.

DF60-1012PCFA

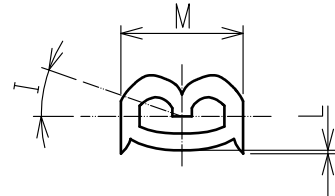
コードNo.
CODE NO.

680-3024-2-00



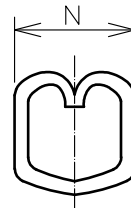
A-A (圧着部断面)

A-A (Crimp-Contact cross-section image)
: where the jacket is removed.



B-B (被覆部断面)

B-B (Cable-Jacket area cross-section image)



項目 CHECK POINT	寸法(mm) MEASURE (mm)	備考 REMARKS	
被覆位置 COVER LOCATION.	C	1.5MAX	
芯線先端位置 LOCATION OF TIP OF THE CORE.	D	0.5-1.5	
ベルマウス BELL-MOUTH.	E	0.2~0.9	
ベントアップ BENT-UP.	F	2°MAX	
ベントダウン BENT-DOWN.	G	5°MAX	
ツイスト TWIST.	H	±2°MAX	
ローリング ROLLING.	I	±3°MAX	
カットオフタブ CUT-OFF TAB.	J	0.5MAX	
ストリップ長 STRIP LENGTH.	K	6.5-7.5	圧着前でのストリップ長 Strip length prior to crimping.
圧着バリ高さ HEIGHT OF METAL CUT-OUT TEETH.	L	0.1MAX	
ワイド WIDE.	圧着部 WIRE BARREL.	M	4.30MAX Δ
	被覆部 INSULATION BARREL.	N	6.30MAX Δ

注 1. アプリケーター調整の際は、必ずケーブルを使用して圧着形状を確認してください。

NOTE 1 To adjust applicator, please check the crimp condition (crimp height and configuration) by using cable.

COUNT	DESCRIPTION OF REVISIONS	DESIGNED	CHECKED	DATE
Δ 2	DIS-H-00000715	TS. KUMAZAWA	TS. FUKUSHIMA	15.07.10
名称 TITLE		HRS ヒロセ電機株式会社 HIROSE ELECTRIC CO., LTD.		
DF60-1012PCFA 圧着品質基準書		APPROVED	KI. AKIYAMA	13.07.23
DF60-1012PCFA CRIMP QUALITY STANDARD		CHECKED	OM. MIYAMOTO	13.07.23
技術指定書 TECHNICAL SPECIFICATION		CHARGED	TH. YOSHIZAWA	13.07.23
		WRITTEN	TH. YOSHIZAWA	13.07.23
		ATAD-H0747		Δ 1/1