

1. 適用範囲

本書は、DF60 シリーズコネクタの取り扱い説明書です。

ご使用前によくお読み頂き十分ご理解の上、ご使用頂きますよう御願いたします。

2. 作業手順

2-1. ハーネス手順

DF60 シリーズハーネス手順書「ATAD-H0653」を参照にしてください。

2-2. コネクタの挿抜

DF60 シリーズ挿抜手順書「ATAD-H0654」を参照にしてください。

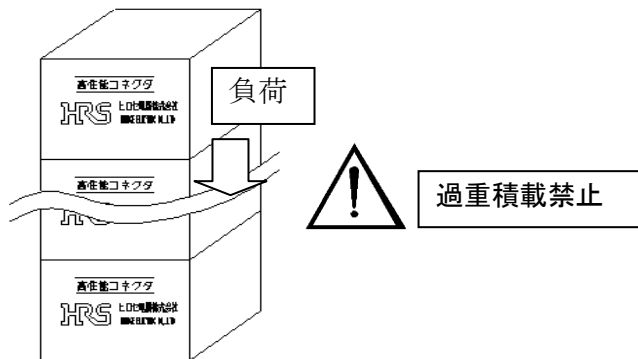
2-3. コネクタの輸送時の注意事項


2-3-1. 輸送時の注意

〈コネクタの輸送〉

- ・梱包形態（ダンボール）が変形するくらいの負荷を掛けたり、落下させますとコネクタが変形しますので乱暴な取り扱いはしないでください。

〈コネクタの輸送〉



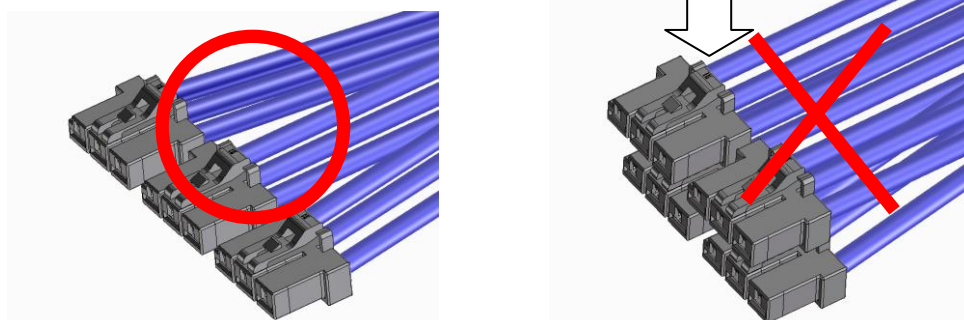
△	COUNT	DESCRIPTION OF REVISIONS	DESIGNED	CHECKED	DATE			
名称 TITLE			 HIROSE ELECTRIC CO., LTD.					
DF60 シリーズ 取扱説明書						APPROVED	HS. OKAWA	16. 07. 07
						CHECKED	TS. FUKUSHIMA	16. 07. 07
						DESIGNED	TS. KUMAZAWA	16. 07. 07
			WRITTEN	TS. KUMAZAWA	16. 07. 07			
技術指定書 TECHNICAL SPECIFICATION			ATAD-H0862-00		△ 1 / 2			

〈ハーネスの輸送〉

- ・ハーネス状態でソケットに過度な負荷が掛かりますとコネクタやロック部が変形しますのでご注意ください。

特に、太い電線をご使用する際や金属部品を同封する際は、重量が重くなり、より負荷が掛かりやすくなりますので、ご注意ください。

〈ハーネスの輸送〉



2-4. コネクタ使用上の注意事項

2-4-1. 配線の注意事項

太い電線をご使用の際に、電線が短いと電線のねじれにより端子・ハウジングを変形させる恐れがあります。這い回しの際、電線をねじらないような設定にしてください。

また、電線の屈曲を過度に繰り返すことで、端子を変形・破損させる恐れがありますので、ご注意ください。

2-4-2. 振動・衝撃についての注意事項

製品規格表記載条件より厳しい振動・衝撃が掛かる環境下では、端子・ハウジングが破損する恐れがありますので、ご使用を避けるようにしてください。

2-4-3. 使用環境の注意事項

使用温度範囲内であっても高負荷なサイクルが継続的に掛かる条件下でご使用頂きますとコネクタの性能を損なう場合がございます。

そのようなセットでご使用の際には、弊社営業までご相談ください。

使用温度範囲 $-55^{\circ}\text{C} \sim 105^{\circ}\text{C}$

注) 通電時の温度上昇値も含んでおります。