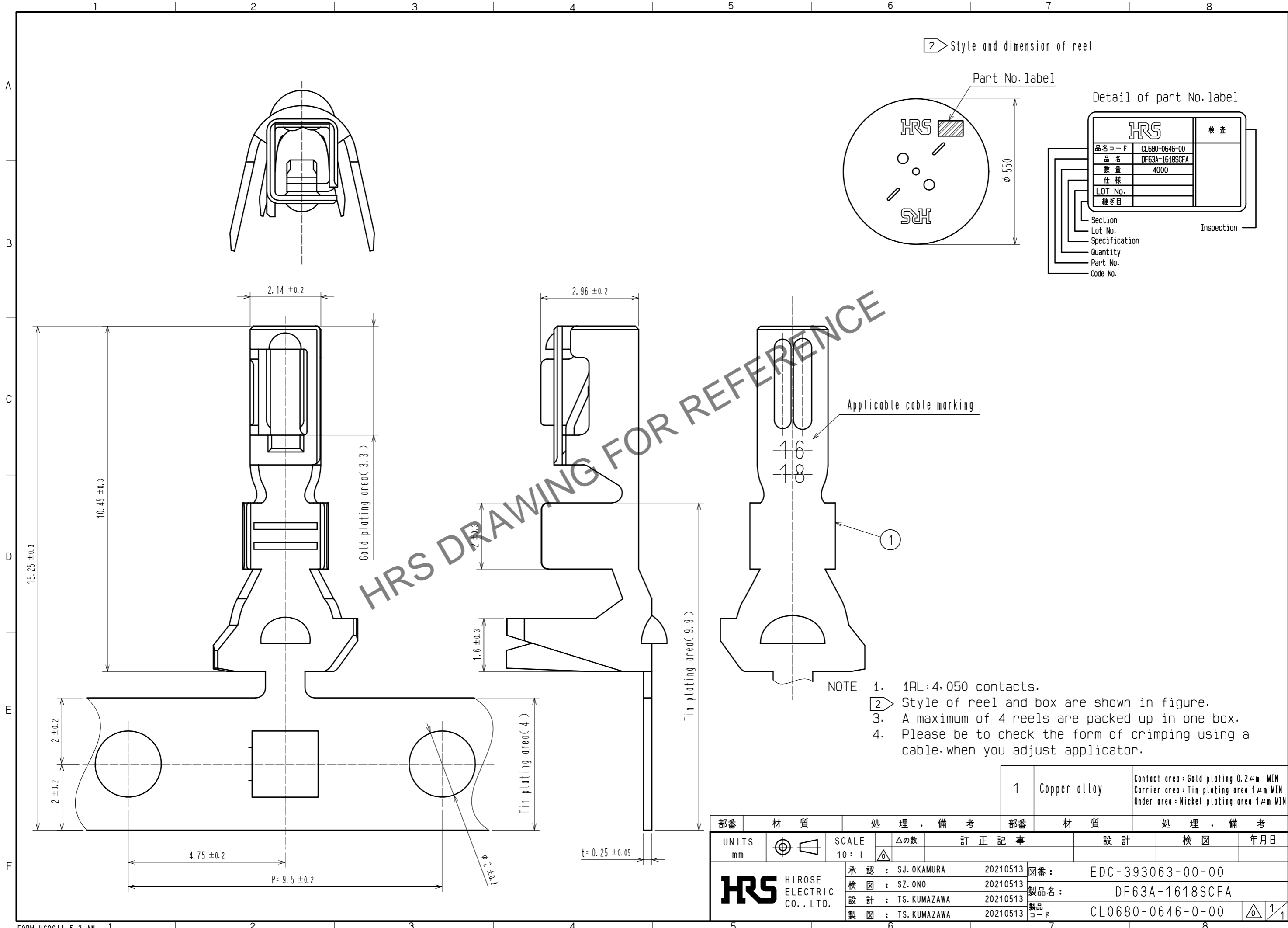


In case of consideration for using Automotive equipment / device which demand high reliability, kindly contact our sales window correspondents.

Jul.1.2024 Copyright 2024 HIROSE ELECTRIC CO., LTD. All Rights Reserved.



HRS		検査
品名コード	CL680-0646-00	
品名	DF63A-1618SCFA	
数量	4000	
仕様		
LOT No.		
継ぎ目		

Section
Lot No.
Specification
Quantity
Part No.
Code No.

Inspection

部番	材質	処理, 備考	部番	材質	処理, 備考
1	Copper alloy				Contact area: Gold plating 0.2μm MIN Carrier area: Tin plating area 1μm MIN Under area: Nickel plating area 1μm MIN
UNITS mm		SCALE 10:1	△の数	訂正記事	設計
HRS HIROSE ELECTRIC CO., LTD.		承認: SJ. OKAMURA 20210513	図番:	EDC-393063-00-00	
		検 査: SZ. ONO 20210513	製品名:	DF63A-1618SCFA	
		設 計: TS. KUMAZAWA 20210513	製品コード	CL0680-0646-0-00	
		製 図: TS. KUMAZAWA 20210513			