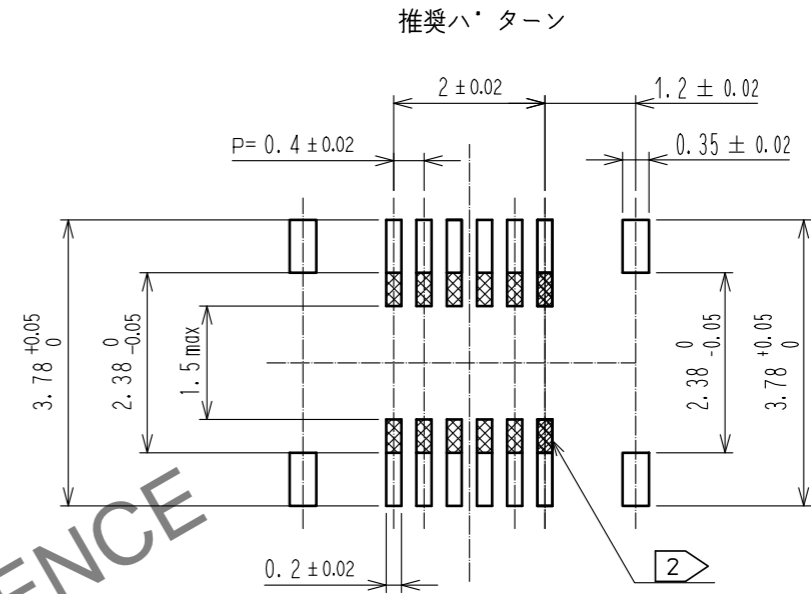
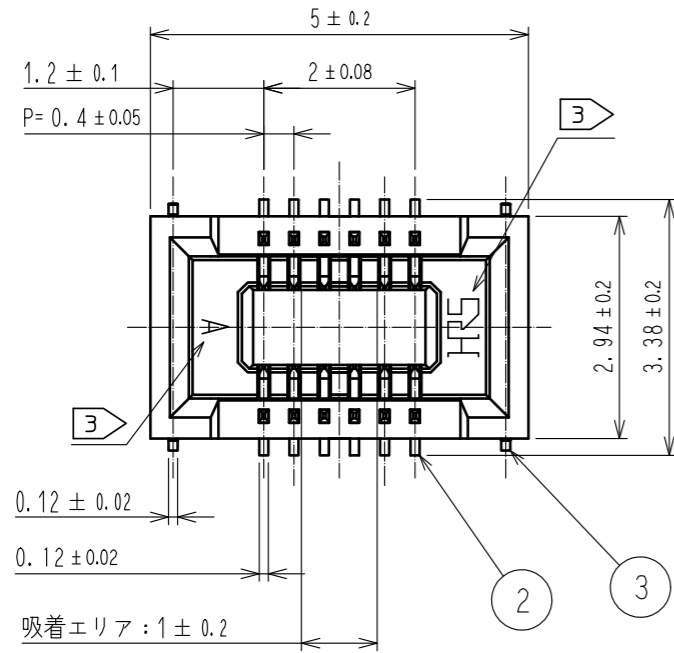
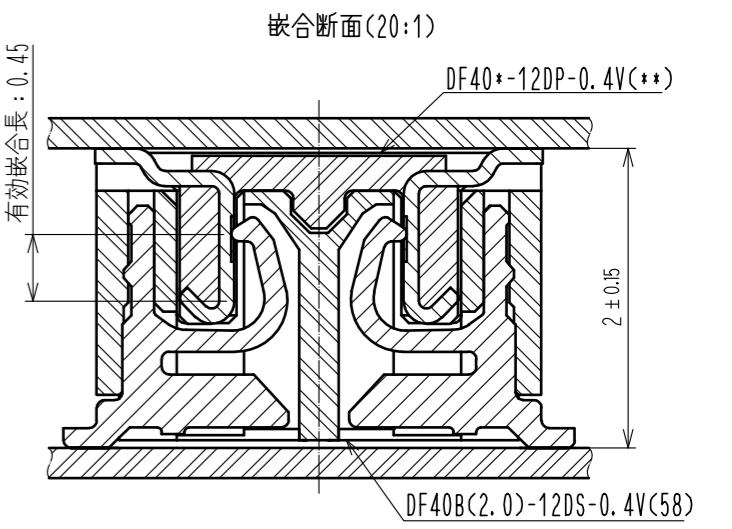
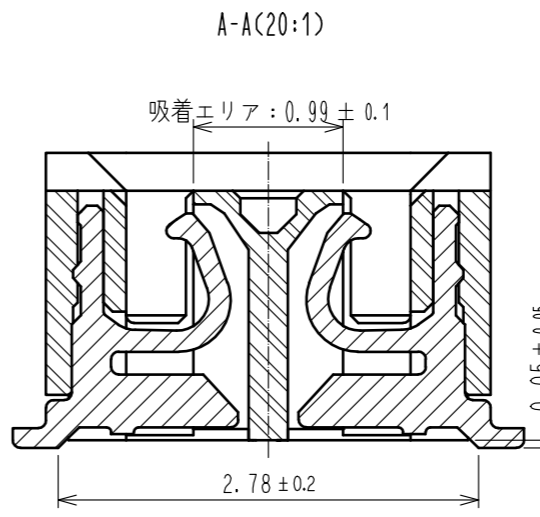
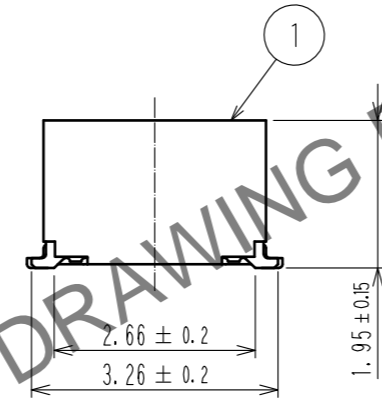
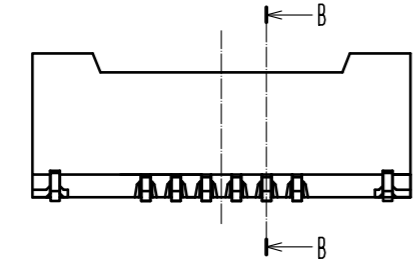


Mar.1.2025 Copyright 2025 HIROSE ELECTRIC CO., LTD. All Rights Reserved.
 本製品を車載用途などの高い信頼性が求められる機器にご使用の場合は、弊社までお問合せ下さい。



推奨メタルマスク：厚み 120 μm, 開口率 80%



注) 1. 平坦度は0.1mm以内です。
 2. 上は、異なる信号のパターンは禁止です。
 3. 図示近傍にHRSマークおよびCAV No. の表示があります。

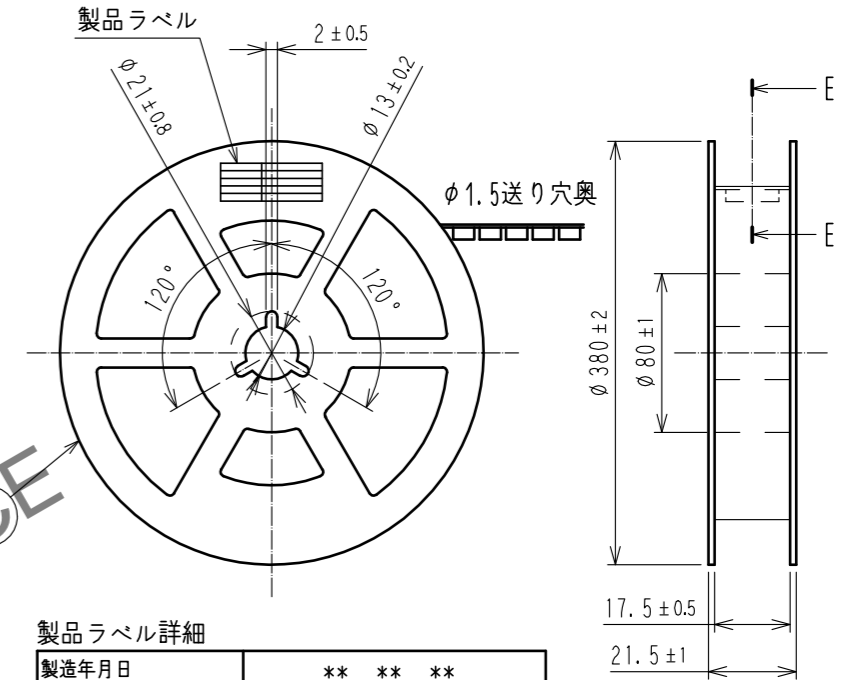
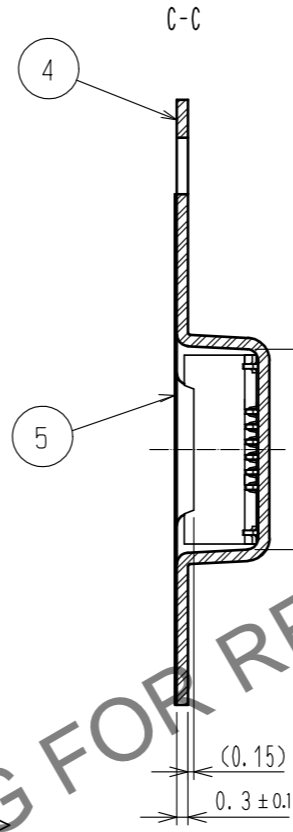
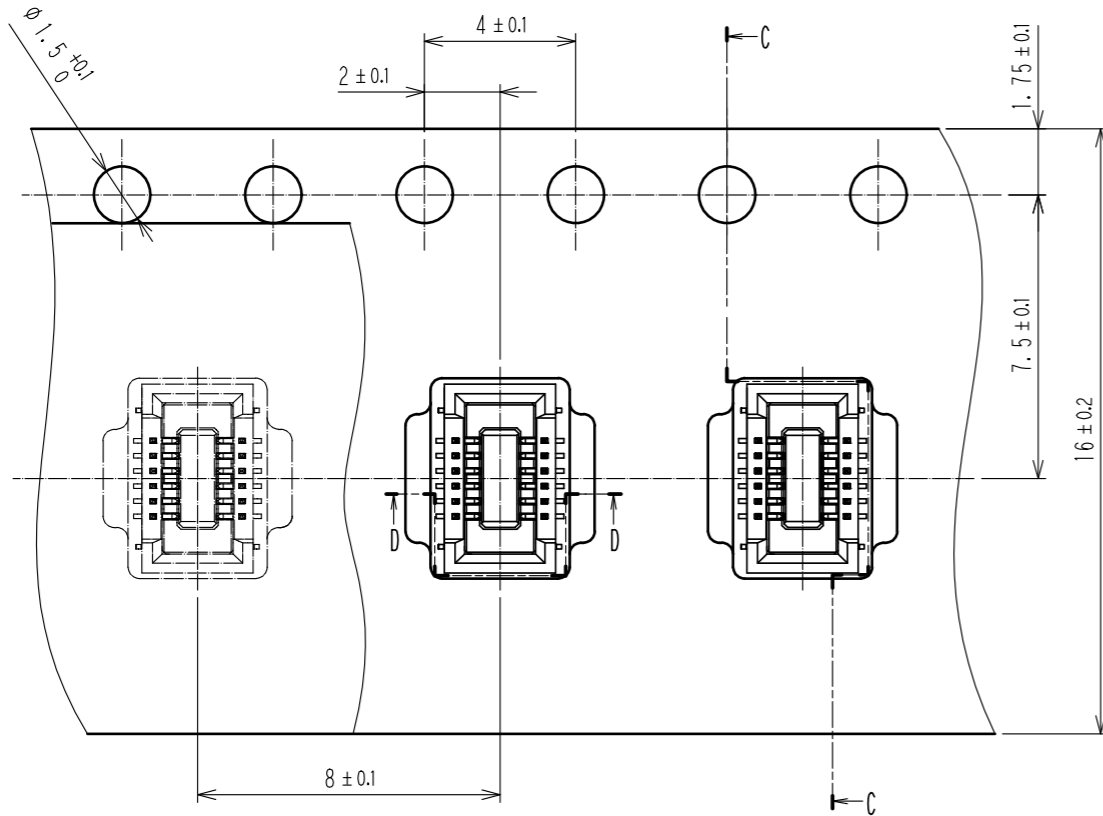
2	りん青銅	接触部:金めっき 0.05 μm MIN リード部:金めっき 0.05 μm MIN 下地:ニッケル 1 μm MIN	7	PS	CLEAR, 補強用カラー
1	LCP	BLACK, UL94-0	6	PS	BLACK, プラスチックリール
部番	材質	処理, 備考	部番	材質	処理, 備考
			5	ホ' リエステル	CLEAR, カバーテープ
			4	PS	CLEAR, エンボ' スキャリアテープ
			3	りん青銅	金めっき 0.05 μm MIN 下地: ニッケル 1 μm MIN

UNITS mm		SCALE 10 : 1	△の数	訂正記事	設計	検 図	年月日
HRS HIROSE ELECTRIC CO., LTD.		承認: MO. ISHIDA 17.02.09	検 図: TS. MIYAZAKI 17.02.09	設 計: SH. HOSODA 17.02.09	製 図: RN. IIDA 17.02.09	図番: ADC-332417-58-01 製品名: DF40B(2.0)-12DS-0.4V(58) 製品コード: CL684-4150-8-58	

Mar.1.2025 Copyright 2025 HIROSE ELECTRIC CO., LTD. All Rights Reserved.
 本製品を車載用途などの高い信頼性が求められる機器にご使用の場合は、弊社までお問合せ下さい。

エンボスキャリアテープ (5:1)

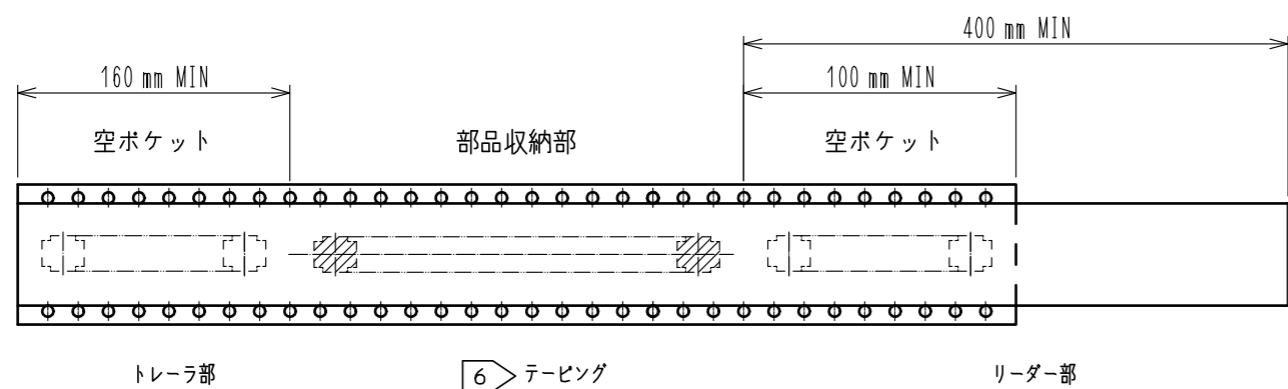
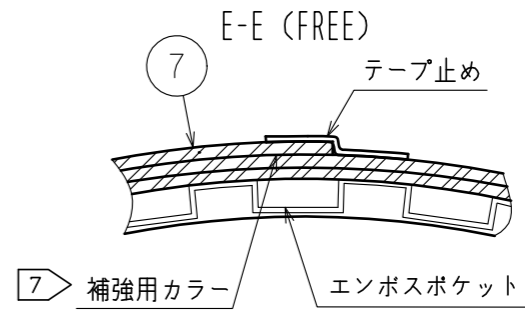
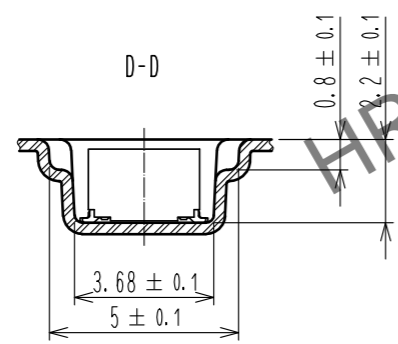
リール形状および寸法



製品ラベル詳細

製造年月日	** ** *
製品コード	CL684-4150-8-58
製品名	DF40B(2.0)-12DS-0.4V(58)
数量	1000
納入者	ヒロセ電機(株)

引き出し方向



- 注) 4. 1リール1000個巻です。
 5. ()内の寸法は参考寸法です。
 6 JIS C 0806(IEC 60286-3)に基づいています。(自動実装用部品のパッケージング)
 7 梱包終了後、エンボスポケット外周に長さ2mの補強用カラーを巻き外周終端部はテープ止めします。

HRS	図番:	ADC-332417-58-01
	製品名:	DF40B(2.0)-12DS-0.4V(58)
	製品コード:	CL684-4150-8-58