

## BM54 Series

# 小型基板対基板フローティングコネクタ、 125°C 耐熱、車載対応



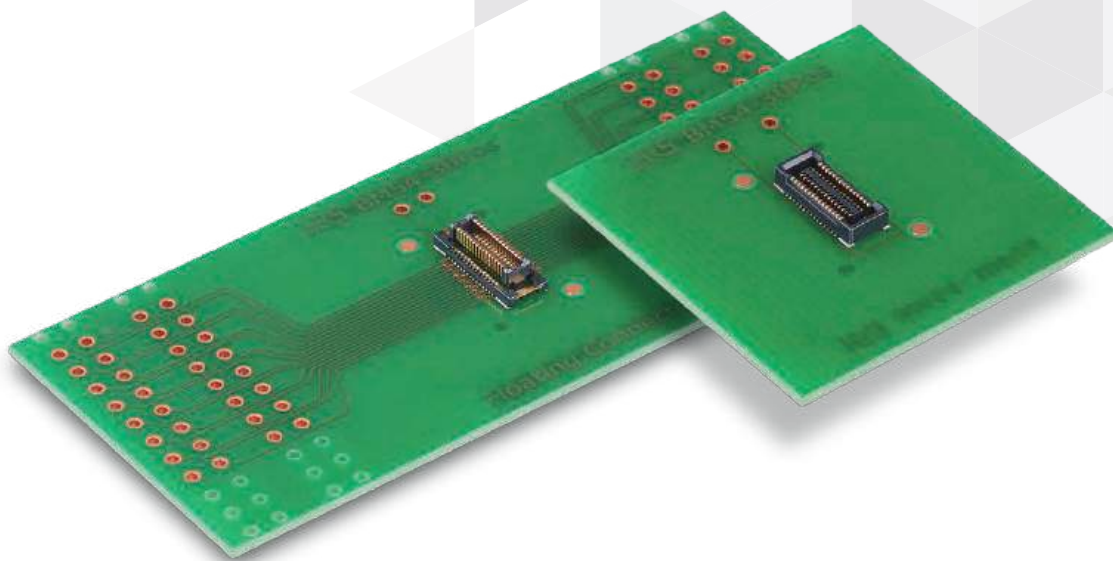
Compact



Floating



High Temp



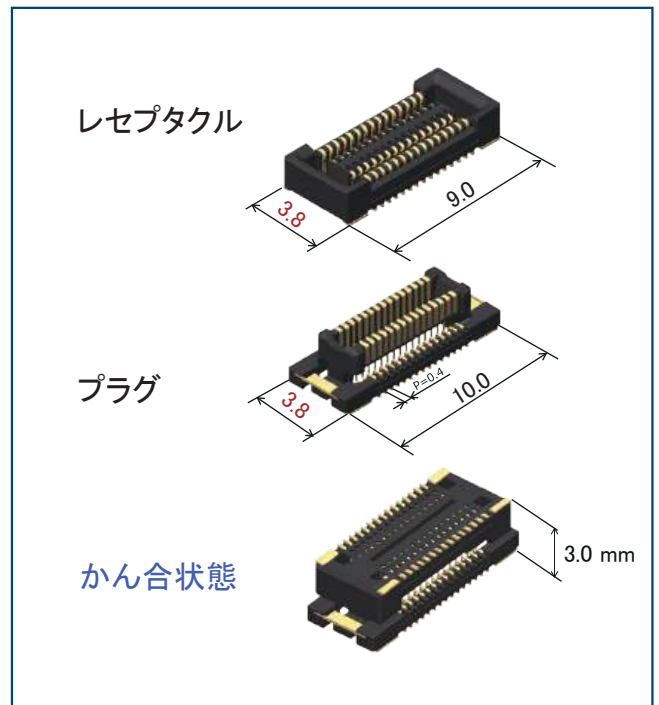
NEW



## 特長

### 1. ハイト3.0~4.5mm、 フローティング量±0.4mmの 小型基板対基板フローティングにお いて、世界最小クラスの幅寸法

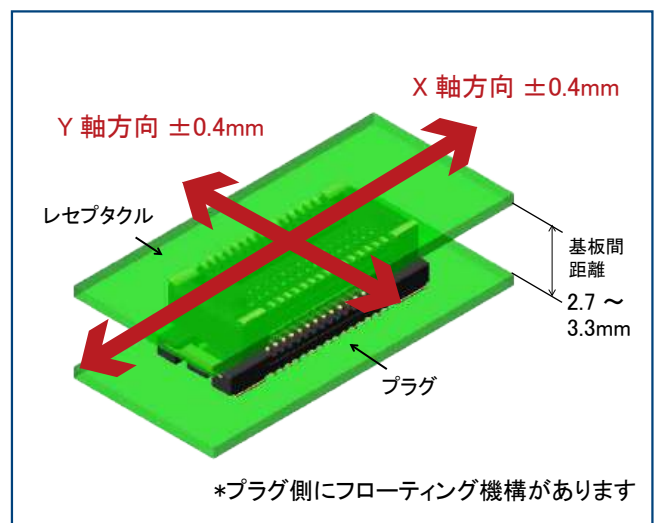
ピッチ：0.4mm、幅（奥行き）：3.8mm。  
基板設計の省スペース化に貢献します。  
実装部占有面積を大幅削減します。



例：スタッキングハイト 3.0mm、30芯

### 2. 位置ズレ吸収

XY軸方向：フローティング量±0.4mm  
Z軸方向：有効かん合長  
±0.3mm（ハイト3.0mm）  
±0.4mm（ハイト3.5、4.0、4.5mm）  
基板取付位置ズレをコネクタで吸収可能です。

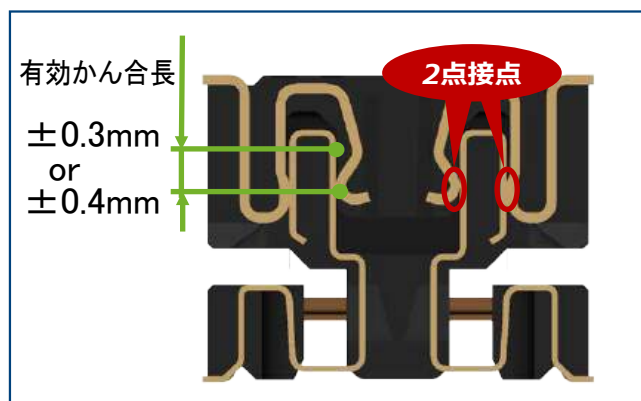


例：スタッキングハイト 3.0mm

### 3. 125°C耐熱で車載スペックに対応

## 4. 2点接点による高接触信頼性構造

低背フローティングBoard to Boardにおいて、業界初の2点接点構造を有しています。



## 5. PCI-ex Gen4 (16Gbps) 、 MIPI D-PHY Ver.2.1 伝送対応

PCI-ex Gen4 (16Gbps)

- ピンアサイン : GGGSSGSSGGG
- 基準インピーダンス : 85Ω

MIPI D-PHY Ver.2.1 (4.5Gbps)

- ピンアサイン : GGSGSGSGSGG
- 基準インピーダンス : 100Ω

### 用途

車載アプリケーションにおいてフロントカメラ、リア/サイドカメラ、ミリ波レーダー、LiDARなどの小型・フローティングによる基板の位置ズレ吸収が必要な機器にお使いいただけます。また、民生・産機向けの基板位置ズレの吸収が必要な機器にもお使いいただけます。

## 製品規格

定格電流	0.3A	使用温度範囲 (注 1) (注 2)	-55 ~ +125°C
定格電圧	50V AC/DC	保存温度範囲 (注 3)	-10 ~ +60°C

項目	規格	条件
接触抵抗	初期：80mΩ以下 試験後：100mΩ以下	20mV AC、1kHz、1mA で測定
絶縁抵抗	100MΩ以上	100V DC で測定
耐電圧	せん絡・絶縁破壊がないこと	100V AC を 1 分間印加
挿抜寿命	接触抵抗：100mΩ以下 破損、ひび、部品のゆるみがないこと	挿抜 10 回
耐振性	1 μs 以上の瞬断がないこと	周波数 10 ~ 500Hz、加速度 49m/s <sup>2</sup> 掃引速度 1oct/min 3 軸方向各 8 時間
耐熱性	接触抵抗：100mΩ以下 絶縁抵抗：100MΩ以上	温度 125 ± 2°C、1000 時間放置
耐湿性	接触抵抗：100mΩ以下 絶縁抵抗：50MΩ以上	温度 -10 → +65°C、相対湿度 90 ~ 96% 中に 10 サイクル (240 時間) 放置
温度サイクル	接触抵抗：100mΩ以下 絶縁抵抗：100MΩ以上	温度 -55°C で 30 分 → +125°C で 30 分、1000 サイクル (槽の移し替え時間：2 ~ 3 分)
はんだ耐熱性	外観の変形及び端子等に著しいガタが無いこと	リフロー：推奨温度プロファイルにて 手はんだ：はんだごて温度 350°C、3 秒以内

(注 1) 通電時の温度上昇を含みます。

(注 2) 結露のない状態でご使用ください。

(注 3) ここでの保存とは、基板実装前の未使用品に対する長期保管状態を表します。

基板実装後の無通電状態及び、輸送時などの一時保管状態では、使用温湿度範囲が適用されます。

## 材質・処理

部品	材質	色/処理	備考
絶縁物	LCP	黒	-
端子	銅合金	金めっき (ニッケル下地)	-
補強金具	銅合金	金めっき (ニッケル下地)	-

## 製品番号の構成

製品番号から製品の仕様をご判断頂く際にご利用ください。

### ■ スタッキングハイト 3.0mm

#### ● プラグ

**BM54 F 3.0 - ## DP - 0.4 V (##)**

① ② ③ ④ ⑤ ⑥ ⑦

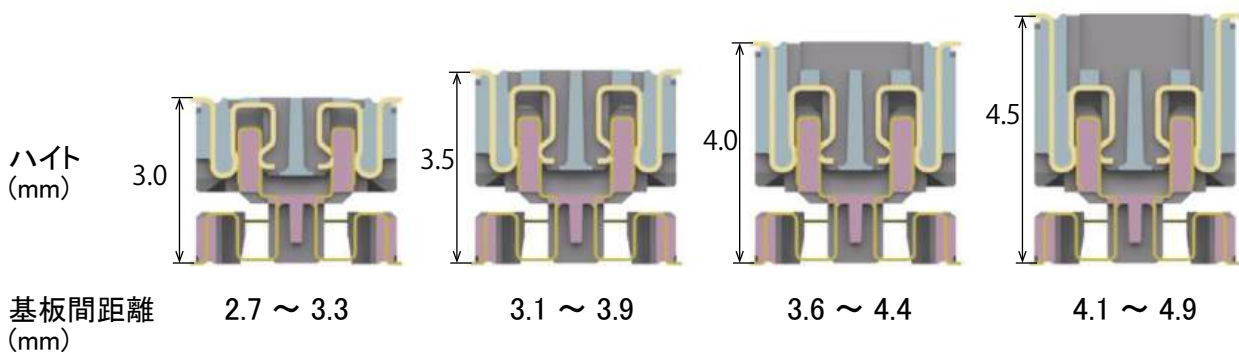
#### ● レセプタクル

**BM54 B 3.0 - ## DS - 0.4 V (##)**

① ② ③ ④ ⑤ ⑥ ⑦

① シリーズ名	BM54	⑤ コンタクトピッチ	0.4mm
② スタッキングハイト	3.0 mm	⑥ 端子形状	V : ストレート SMT
③ 極数	20、30、40	⑦ 梱包種別	(51) : エンボス梱包仕様 BM54F 3,000 個 / リール BM54B 4,000 個 / リール (53) : エンボス梱包仕様 500 個 / リール (試作用)
④ コネクタ種別	DP : ダブルロウプラグ DS : ダブルロウレセプタクル		

## 組み合わせ

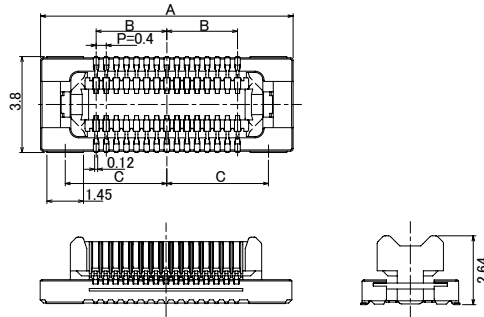
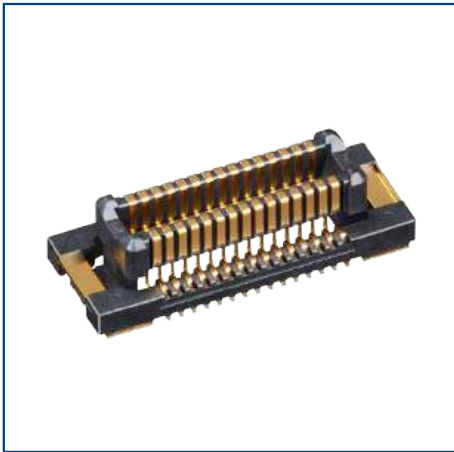


レセプタクル/プラグ	BM54F3.0-##DP-0.4V	BM54MF-##DP-0.4V
BM54B3.0-##DS-0.4V	3.0	-
BM54MB3.5-##DS-0.4V	-	3.5 (注)
BM54MB4.0-##DS-0.4V	-	4.0 (注)
BM54MB4.5-##DS-0.4V	-	4.5 (注)

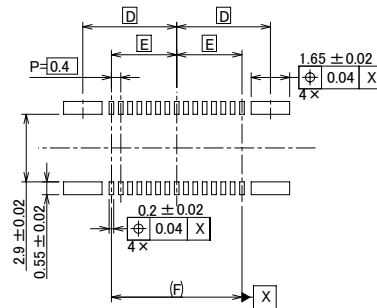
単位 : mm

(注) 現在計画中の製品です。極数展開のご質問は、弊社営業担当までお願い致します。

## BM54プラグ (スタッキング高さ 3.0mm)



### ● 推奨基板パターン図

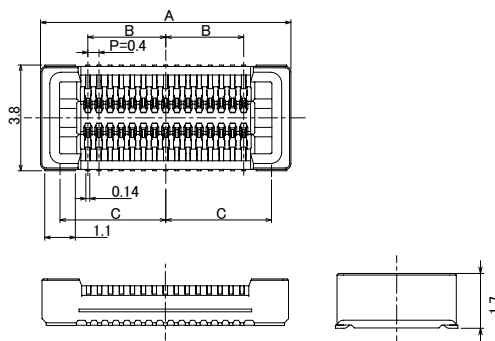
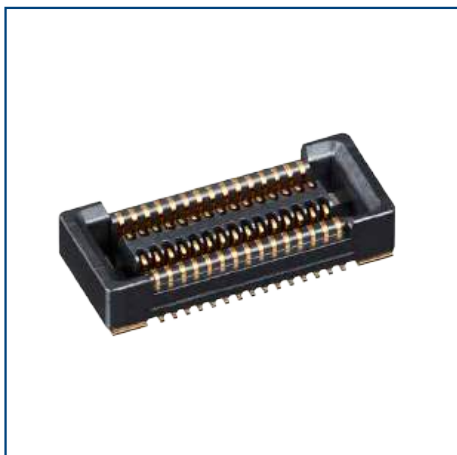


単位：mm

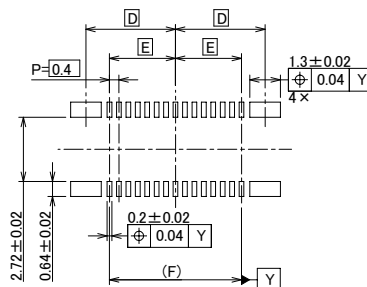
製品番号	HRS No.	極数	A	B	C	D	E	F	購入単位 (##) : (51)	購入単位 (##) : (53)
BM54F3.0-20DP-0.4V(##)	計画中 (注 1)	20	8.0	1.8	3.025	3.025	1.8	3.6	1 リール 3,000 個 巻き	1 リール 500 個 巻き
BM54F3.0-30DP-0.4V(##)	CL0684-4603-0-##	30	10.0	2.8	4.025	4.025	2.8	5.6		
BM54F3.0-40DP-0.4V(##)	CL0684-4615-0-##	40	12.0	3.8	5.025	5.025	3.8	7.6		

(注1) HRS No. 未記入の極数は現在計画中の製品です。極数展開のご質問は、弊社営業担当までお願い致します。  
 (注2) 本コネクタに極性はございません。

## BM54レセプタクル(スタッキングハイト 3.0mm)



●推奨基板パターン図



単位：mm

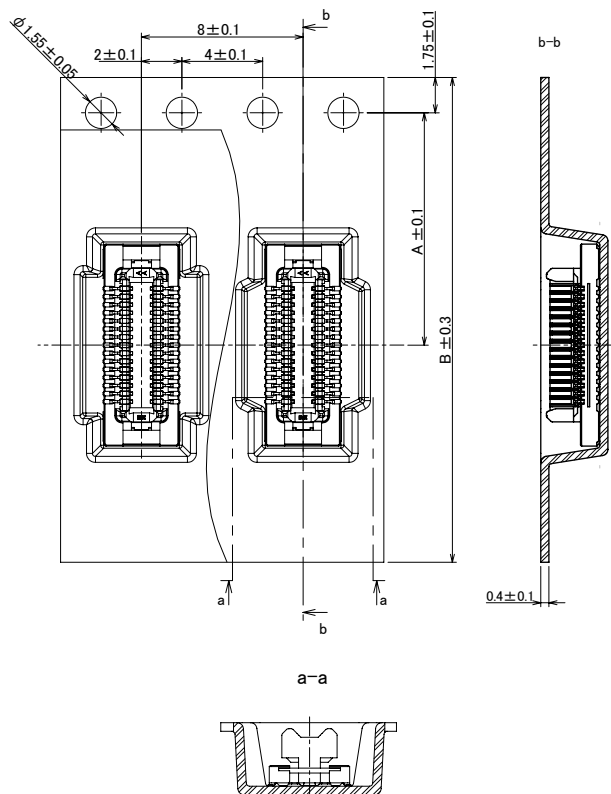
製品番号	HRS No.	極数	A	B	C	D	E	F	購入単位 (##)：(51)	購入単位 (##)：(53)
BM54B3.0-20DS-0.4V(##)	計画中(注1)	20	7.0	1.8	2.8	2.8	1.8	3.6	1 リール 4,000 個 巻き	1 リール 500 個 巻き
BM54B3.0-30DS-0.4V(##)	CL0684-4602-0-##	30	9.0	2.8	3.8	3.8	2.8	5.6		
BM54B3.0-40DS-0.4V(##)	CL0684-4616-0-##	40	11.0	3.8	4.8	4.8	3.8	7.6		

(注1) HRS No. 未記入の極数は現在計画中の製品です。極数展開のご質問は、弊社営業担当までお願い致します。  
 (注2) 本コネクタに極性はございません。

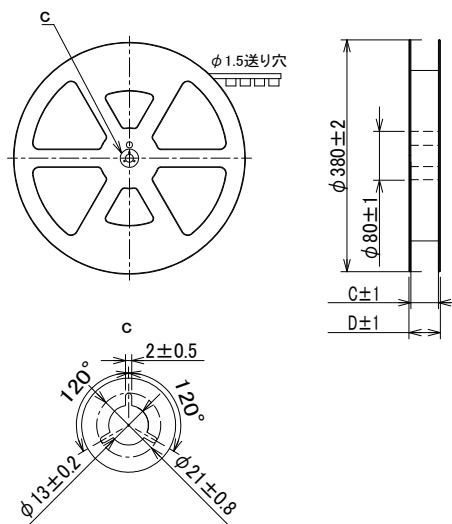
## 梱包仕様図 (JIS C 0806、IEC 60286-3準拠)

### ■BM54プラグ(スタッキングハイト 3.0mm)

#### ●エンボステープ寸法図



#### ●リール状態寸法図



単位: mm

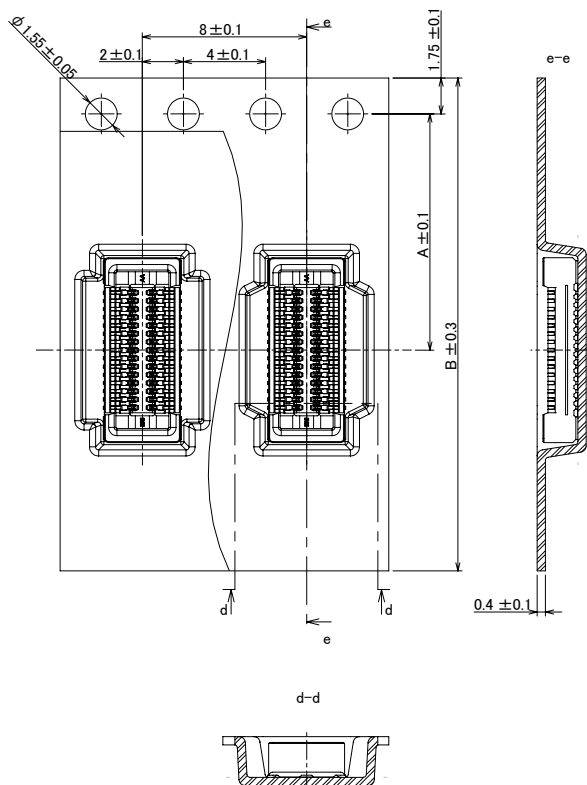
製品番号	HRS No.	A	B	C	D	購入単位 (##): (51)	購入単位 (##): (53)
BM54F3.0-20DP-0.4V(##)	計画中 (注)	11.5	24.0	25.4	31.4	1 リール 3,000 個 巻き	1 リール 500 個 巻き
BM54F3.0-30DP-0.4V(##)	CL0684-4603-0-##						
BM54F3.0-40DP-0.4V(##)	CL0684-4615-0-##						

(注) HRS No. 未記入の極数は現在計画中の製品です。極数展開のご質問は、弊社営業担当までお願い致します。

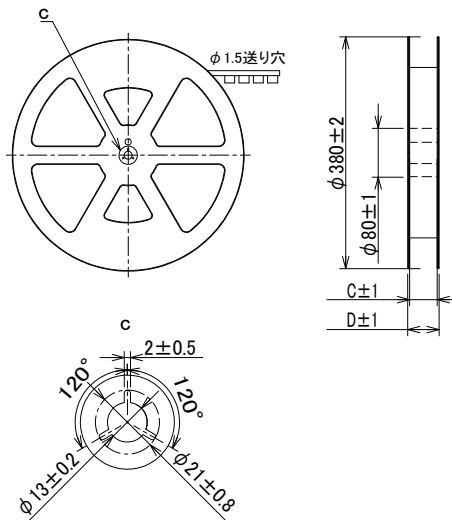


## ■BM54レセプタクル(スタッキングハイト 3.0mm)

### ●エンボステープ寸法図



### ●リール状態寸法図

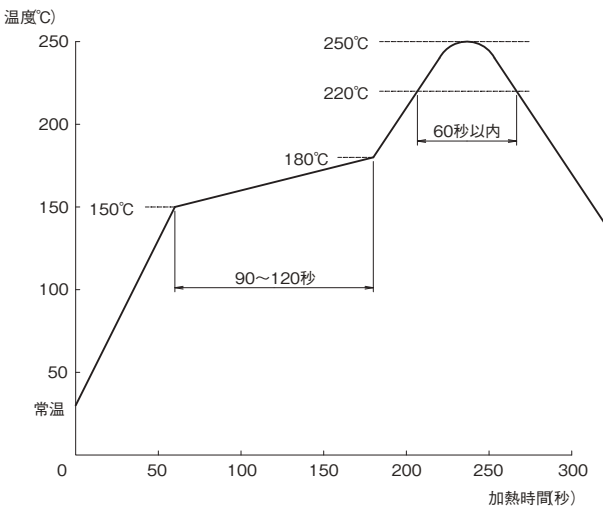


単位：mm

製品番号	HRS No.	A	B	C	D	購入単位 (##) : (51)	購入単位 (##) : (53)
BM54B3.0-20DS-0.4V(##)	計画中 (注)	11.5	24.0	25.4	31.4	1 リール 4,000 個 巻き	1 リール 500 個 巻き
BM54B3.0-30DS-0.4V(##)	CL0684-4602-0-##						
BM54B3.0-40DS-0.4V(##)	CL0684-4616-0-##						

(注) HRS No. 未記入の極数は現在計画中の製品です。極数展開のご質問は、弊社営業担当までお願い致します。

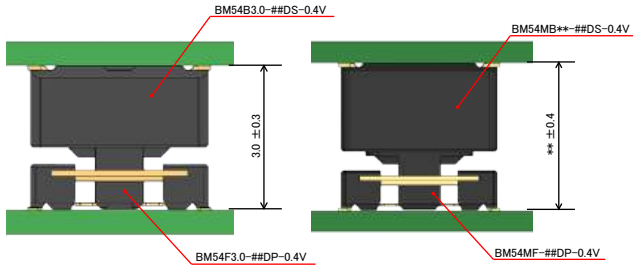
## 使用上のご注意

<p>推奨温度プロファイル</p>	 <p>【条件】</p> <ol style="list-style-type: none"> <li>1. ピーク温度 250°Cピーク</li> <li>2. 加熱部 220°C以上 60秒以内</li> <li>3. 予熱部 150~180°C 90~120秒</li> <li>4. 回数 2回以内</li> </ol> <p>(注) 温度はコネクタリード部の基板表面温度を表します。 窒素環境でのリフロー実装を推奨いたします。</p>
<p>推奨手はんだ条件</p>	<p>はんだごて温度 340 ± 10°C、はんだ時間 3秒以内</p>
<p>推奨メタルマスク厚さ 開口率 (パターン面積比)</p>	<p>厚さ : 0.1mm 開口率 : DS 側 80% DP 側 90%</p>
<p>基板の反り</p>	<p>コネクタ両端部を基準とし、コネクタ中央部にて Max0.02mm</p>
<p>洗浄</p>	<p>推奨出来ません。洗浄する場合は、ご評価の上ご使用ください。 (洗浄により挿抜性、耐環境性に变化が生じる場合があります。)</p>
<p>注意事項</p>	<ul style="list-style-type: none"> <li>・基板実装されていない状態での挿抜は、破損、端子の変形等の原因となりますのでご注意ください。</li> <li>・コネクタのみで基板を支えることは避け、コネクタ以外での基板固定対策を行ってください。</li> <li>・過度なこじり挿抜は、破損の原因となりますのでご注意ください。</li> <li>・手はんだの際は、コネクタのフラックス上がりの原因となるフラックスの塗布は行わないでください。</li> <li>・本製品は製造ロットにより、成形品の色相に多少の違いを生じる場合がありますが、性能には影響ありません。</li> <li>・挿抜時に於ける取り扱い上の注意事項は次頁をご参照ください。</li> <li>・落下・衝撃、FPC の取り回しによる反力によりかん合が外れる場合がありますので、筐体やクッション材等でかん合方向への押さえによる固定を行ってください。</li> <li>・発煙、発火、ショート等の事故が発生する恐れがありますので、規格外 (定格電流、定格電圧、基板設計、使用環境等) における条件で使用しないでください。基板パターン寸法、基板に関する注意点、及びコネクタに関する取扱いは仕様書及びガイドラインをご確認ください。</li> </ul> <p>仕様書、ガイドライン記載以外の条件でご検討される場合は、弊社にご相談ください。</p>

## 使用上の取り扱いに関するお願いと注意点

### ●基板間寸法の設定について

基板間は、下記指定寸法内でご使用ください。

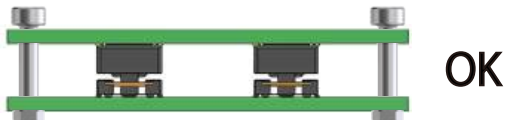


スタッキング高さ	指定基板間寸法	プラグ	レセプタクル
3.0mm	2.7 ~ 3.3mm	BM54F3.0-##DP-0.4V	BM54B3.0-##DS-0.4V
3.5mm	3.1 ~ 3.9mm	BM54MF-##DP-0.4V	BM54MB3.5-##DS-0.4V
4.0mm	3.6 ~ 4.4mm		BM54MB4.0-##DS-0.4V
4.5mm	4.1 ~ 4.9mm		BM54MB4.5-##DS-0.4V

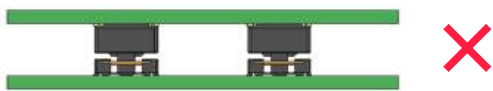
### ●基板同士の固定について

本コネクタは基板同士の位置ズレを吸収することは可能ですが、振動を吸収することはできません。固定対策を行わずにコネクタのみで基板を支えた場合、コネクタに過度の負荷がかかり、破損や接触不良の原因となる恐れがあります。必ず下図のようにコネクタ以外で、基板を動かないように固定してください。また、本コネクタは基板と基板を接続するコネクタです。FPCに実装して使用する際は、基板とFPCをそれぞれ筐体に固定して使用してください。

スペーサーや筐体による基板固定



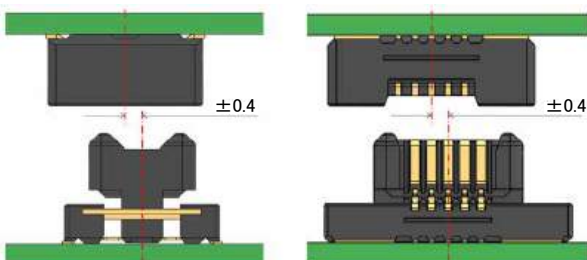
基板同士を固定しない状態で使用しないでください



### ●かん合操作時の注意

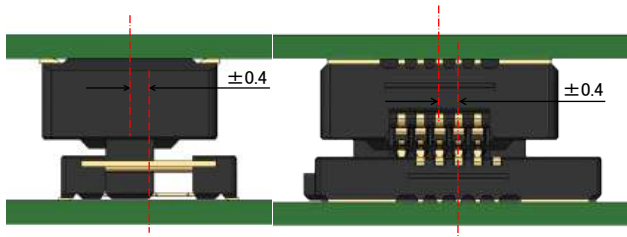
#### 1. かん合時

誘い込み寸法はX軸方向、Y軸方向に±0.4mmです。かん合開始後は誘い込みに沿って、コネクタに無理な負荷をかけずに基板に対して垂直にかん合してください。



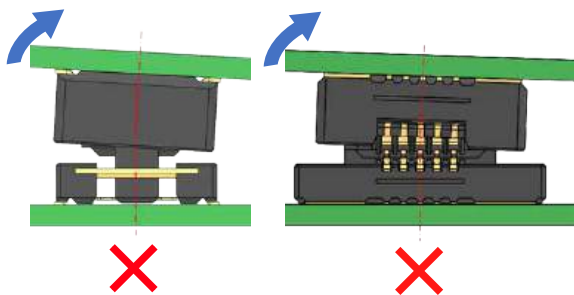
## 2. 位置ズレ許容量 (フローティング可動量)

本コネクタはフローティング構造のため、かん合した状態でX軸方向、Y軸方向に±0.4mm基板位置ズレ許容量があります。ただし、振動等によって常に位置ズレ量が増加する場合の吸収には適合できません。なお、フローティング可動操作の繰り返し回数は10回以下となります。



## 3. 抜去時

コネクタを抜く際は、平行に抜いてください。  
傾いた状態で抜去しますとコネクタが変形する恐れがあります。



## ご検討にあたって

本カタログに記載の仕様は参考値となります。

ご採用の検討や注文に際しては、あらかじめ、「図面」・「製品規格表」の確認をお願いいたします。  
ケーブルとの組み合わせで使用するコネクタにつきましては、必ず適合ケーブルをご使用ください。  
適合外ケーブルをご検討の場合は、弊社販売窓口までお問い合わせください。

弊社指定の工具以外による結線加工については保証の対象外となります。

下記の用途へのご使用を検討される場合、必ず弊社販売窓口までご相談ください。

条件によって保証可否を検討させていただきます。

(自動車車載、医療機器、公共インフラ、航空宇宙/ 防衛等の極めて高い信頼性を要求される機器)