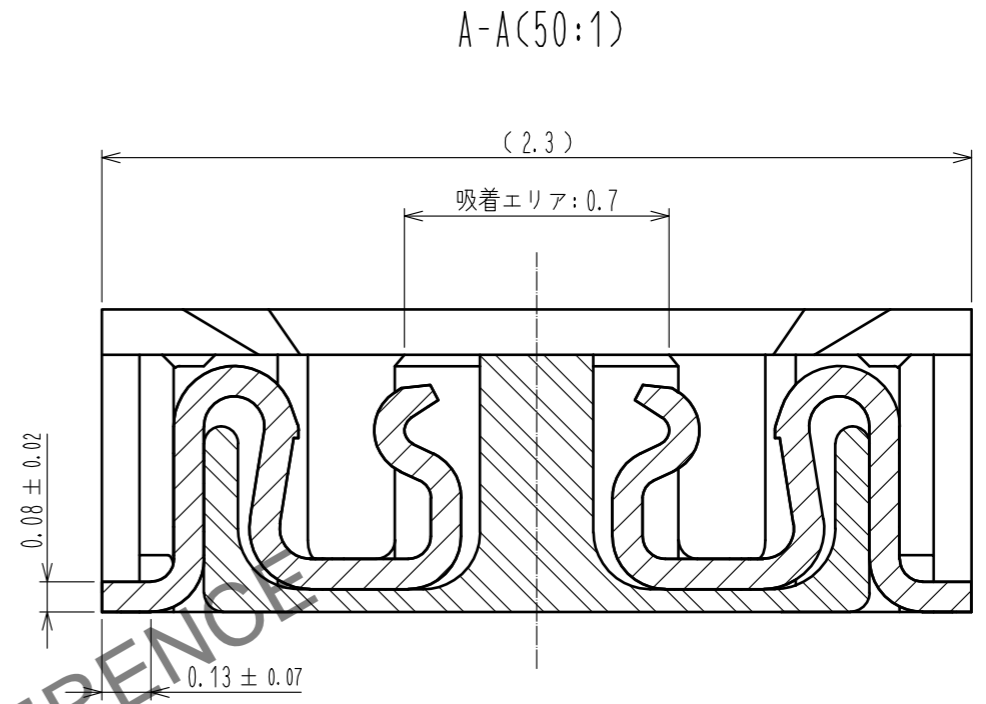
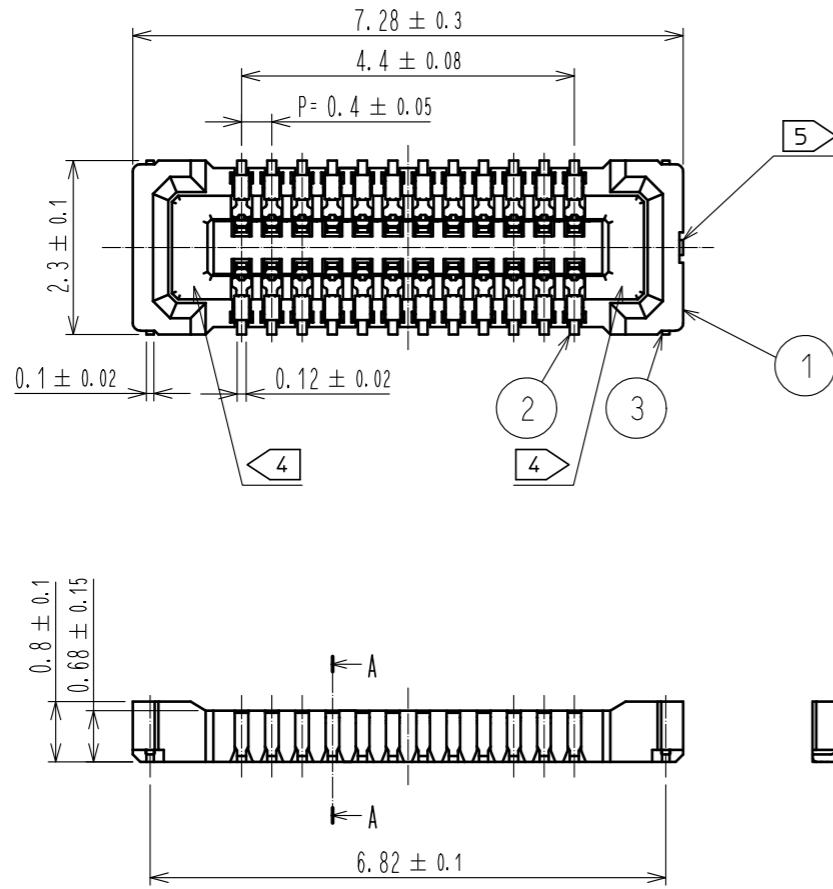
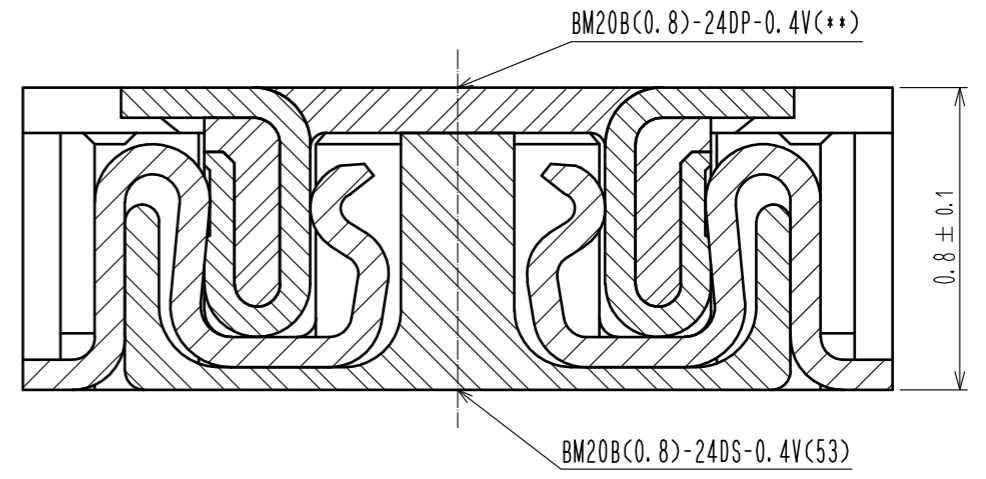


Jan.1.2025 Copyright 2025 HIROSE ELECTRIC CO., LTD. All Rights Reserved.
 本製品を車載用途などの高い信頼性が求められる機器にご使用の場合は、弊社までお問合せ下さい。



嵌合断面図 (50:1)



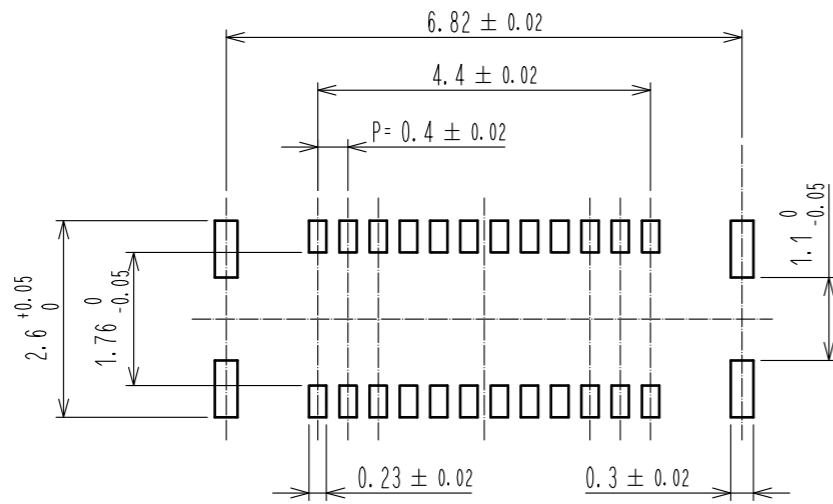
- 注 1. 平坦度は0.08mm以内です
 2. 端子めっき仕様
 接触部 : 金めっき0.05μm以上
 リード部 : 金めっき0.05μm以上
 下地 : ニッケルめっき1μm以上
 (表面 : 封孔処理)
 3. 金具めっき仕様
 リード部 : 金めっき0.05μm以上
 下地 : ニッケルめっき1μm以上
 (表面 : 封孔処理)
 4. 図示近辺にHRSマーク又はCAV No.を表示します。
 5. ゲート位置は図示近辺に設定しています。

NO.	MATERIAL	FINISH	REMARKS	NO.	MATERIAL	FINISH	REMARKS
4	PS	CLEAR	(エンボスキャリアテープ)	7	PS	CLEAR	(補強用カラー)
3	黄銅	3		6	PS	BLACK	(プラスチックリール)
2	りん青銅	2		5	ポリエステル	CLEAR	(カバーテープ)
1	LCP	UL94 V-0	BLACK				

UNITS	SCALE	COUNT	DESCRIPTION OF REVISIONS	DESIGNED	CHECKED	DATE
mm	10:1	△				
HRS HIROSE ELECTRIC CO., LTD.			APPROVED : WR. FUKUCHI 20200114 CHECKED : TS. MIYAZAKI 20200114 DESIGNED : KT. KUSAKA 20200114 DRAWN : MN. SATOH 20200109	DRAWING NO. ADC-332316-53-00 PART NO. BM20B(0.8)-24DS-0.4V(53) CODE NO. CL684-9010-6-53		

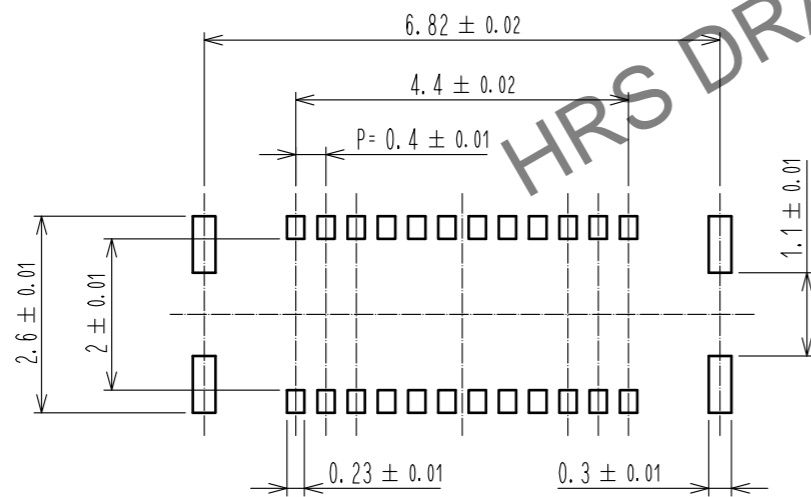
Jan.1.2025 Copyright 2025 HIROSE ELECTRIC CO., LTD. All Rights Reserved.
本製品を車載用途などの高い信頼性が求められる機器にご使用の場合は、弊社までお問合せ下さい。

◆ 推奨パターン図（実装面側）

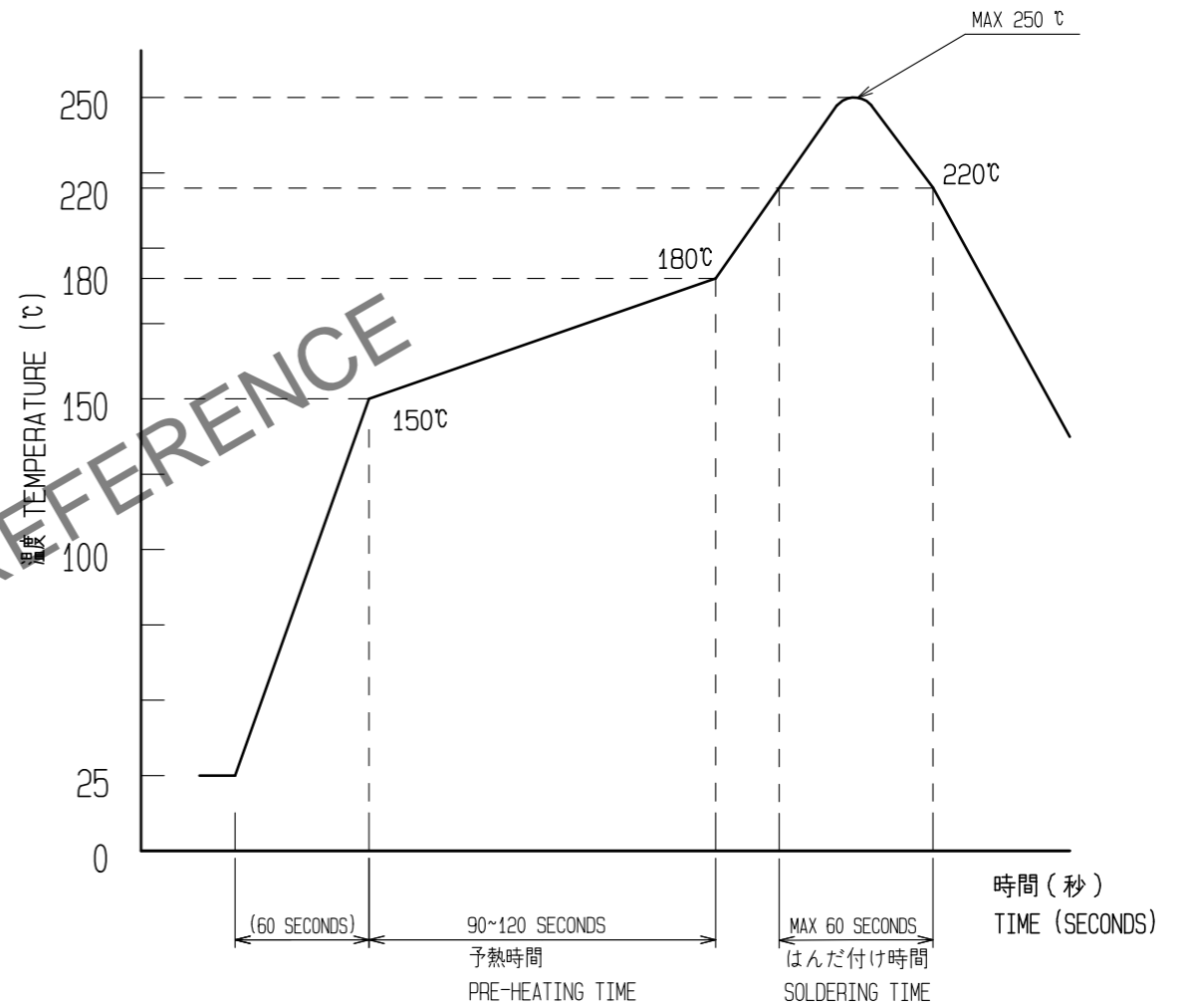


◆ メタルマスク開口部推奨加工図

メタルマスク厚さ：100μm



⑥ 鉛フリークリームはんだの温度プロファイル（推奨）



リフロー方式：IRリフロー
リフローは2回以下とします。

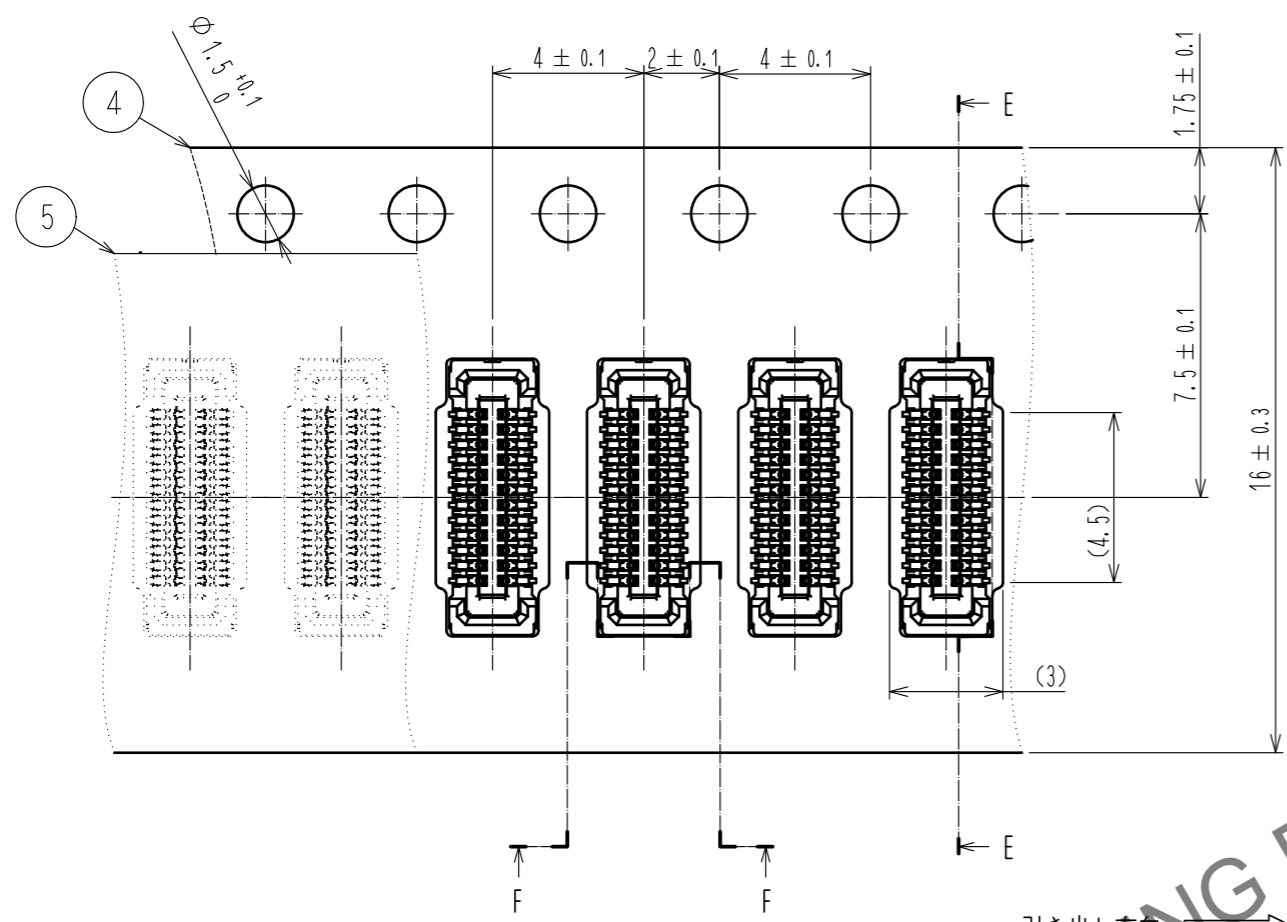
- 1) リフロー部
220°C以上 60秒以下
(ピーク温度250°C)
- 2) プリヒート部
150~180°C 90秒~120秒

⑥ 測定は端子リード部にて測定しています。
クリームはんだの種類、基板サイズ、その他の実装部材等の条件により異なる場合がありますので、
実装状態を十分ご確認の上ご使用願います。

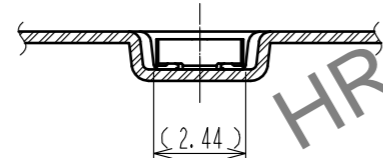
HRS	DRAWING NO.	ADC-332316-53-00
	PART NO.	BM20B(0.8)-24DS-0.4V(53)
	CODE NO.	CL684-9010-6-53

Jan.1.2025 Copyright 2025 HIROSE ELECTRIC CO., LTD. All Rights Reserved.
 本製品を車載用途などの高い信頼性が求められる機器にご使用の場合は、弊社までお問合せ下さい。

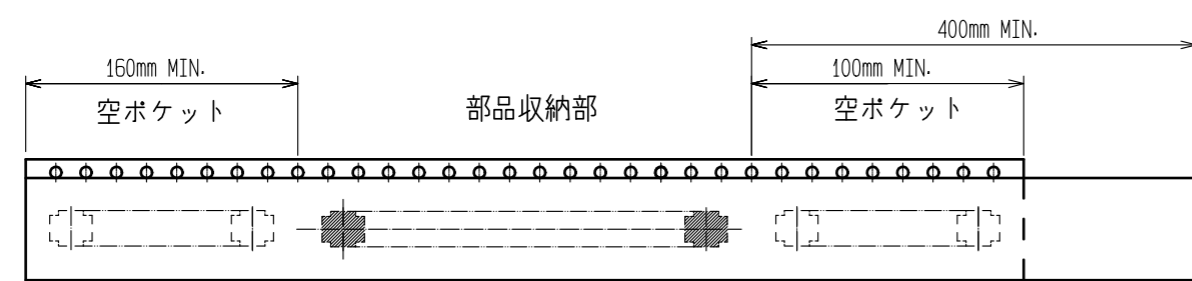
エンボスキャリアテープ (5:1)



F-F (5:1)



引き出し方向 →



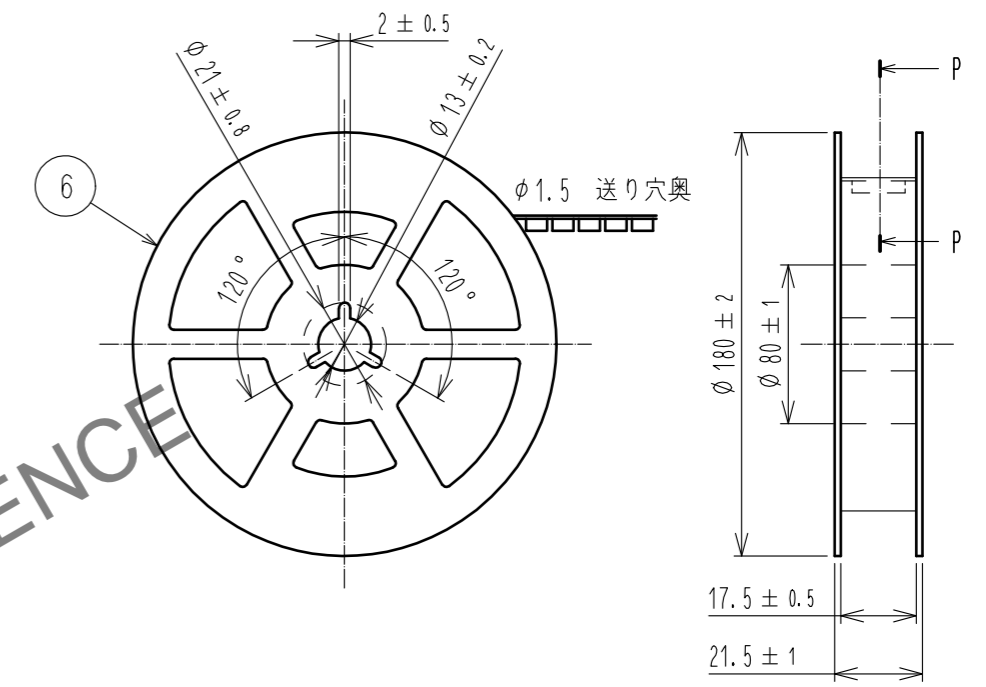
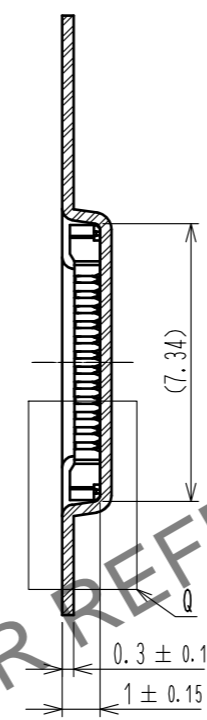
トレーラ部

9 テーピング

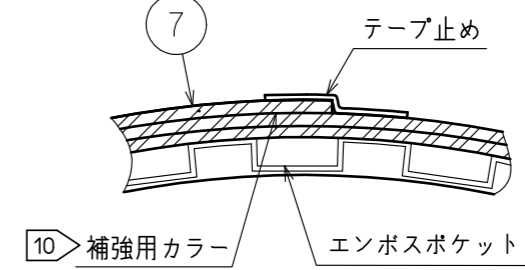
リーダー部

リール形状及び寸法 (FREE)

E-E (5:1)



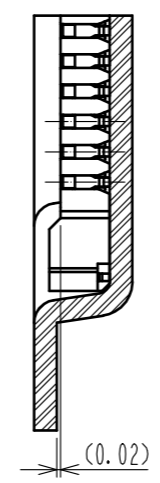
P-P (FREE)



10 補強用カラー

エンボスポケット

Q(10:1)



- 7. 1リール1000個巻きです。
- 8. ()内寸法は参考寸法です。
- 9. エンボス梱包仕様はJIS C 0806(IEC 60286-3)に準拠しております。
- 10. 梱包終了後、エンボスポケット外周に長さ2mの補強用カラーを巻き外周終端部はテープ止めます。

HRS	DRAWING NO.	ADC-332316-53-00
	PART NO.	BM20B<0.8>-24DS-0.4V<53>
	CODE NO.	CL684-9010-6-53
		3/3