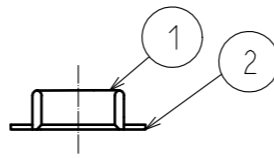
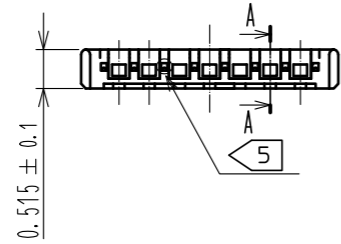
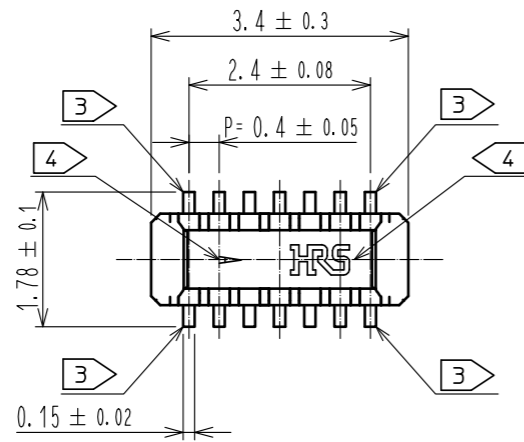
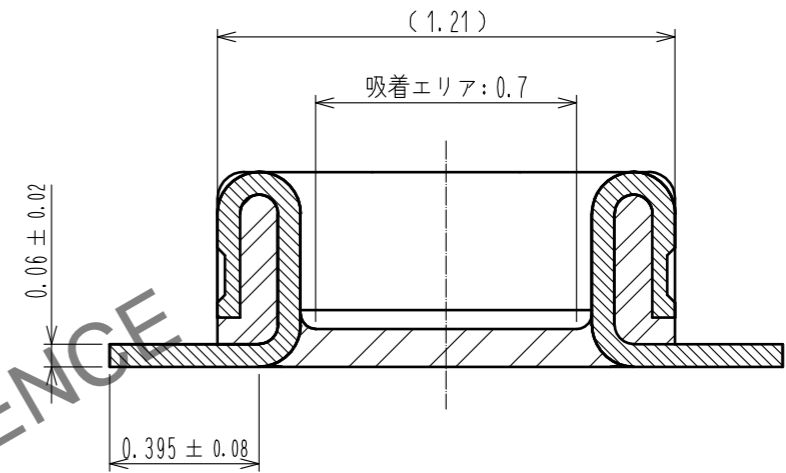


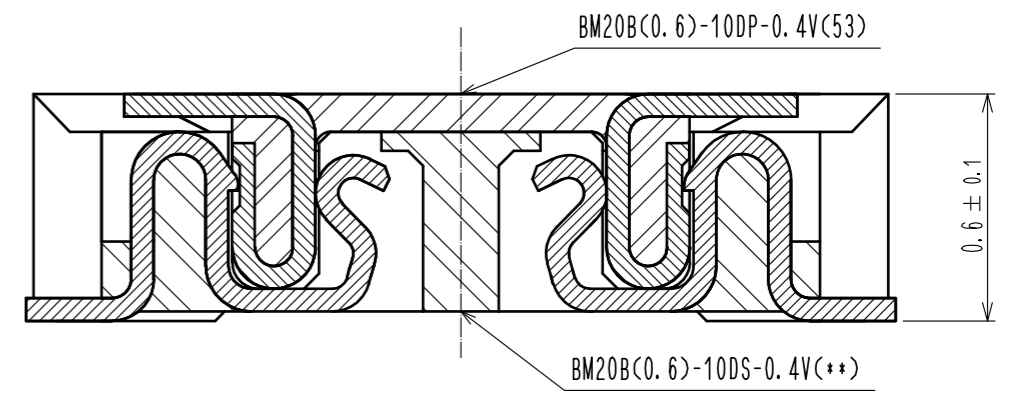
Jan.1.2025 Copyright 2025 HIROSE ELECTRIC CO., LTD. All Rights Reserved.  
 本製品を車載用途などの高い信頼性が求められる機器にご使用の場合は、弊社までお問合せ下さい。



A-A (50:1)



嵌合断面図 (50:1)



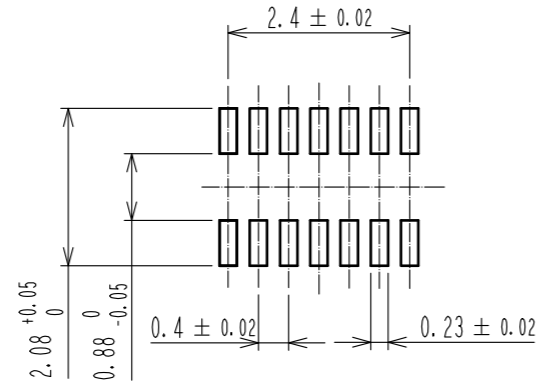
- 注 1. 平坦度は0.08mm以内です。  
 2. 端子めっき仕様  
   接触部 : 金めっき0.05μm以上  
   リード部 : 金めっき0.05μm以上  
   下地 : ニッケルめっき1μm以上  
   (表面 : 封孔処理)  
 3. 4隅の端子は、金具として御使用下さい。  
 4. 図示近辺にHRSマーク又はCAV No.を表示します。  
 5. 製品側面に凹みを設ける場合があります。

3	PS	CLEAR (エンボスキャリアテープ)	6	PS	CLEAR (補強用カラー)			
2	りん青銅	2	5	PS	BLACK (プラスチックリール)			
1	LCP	UL94 V-0, BLACK	4	ポリエステル	CLEAR (カバーテープ)			
NO.	MATERIAL	FINISH, REMARKS	NO.	MATERIAL	FINISH, REMARKS			
UNITS	mm	SCALE	10:1	COUNT	DESCRIPTION OF REVISIONS	DESIGNED	CHECKED	DATE
HRS		HIROSE ELECTRIC CO., LTD.	APPROVED	WR. FUKUCHI	20191224	DRAWING NO. ADC-347087-53-00		
			CHECKED	TS. MIYAZAKI	20191224	PART NO. BM20B(0.6)-10DP-0.4V(53)		
			DESIGNED	KT. KUSAKA	20191223	CODE NO. CL684-9300-6-53		
			DRAWN	MN. SATOH	20191223	1/3		

Jan.1.2025 Copyright 2025 HIROSE ELECTRIC CO., LTD. All Rights Reserved.  
本製品を車載用途などの高い信頼性が求められる機器にご使用の場合は、弊社までお問合せ下さい。

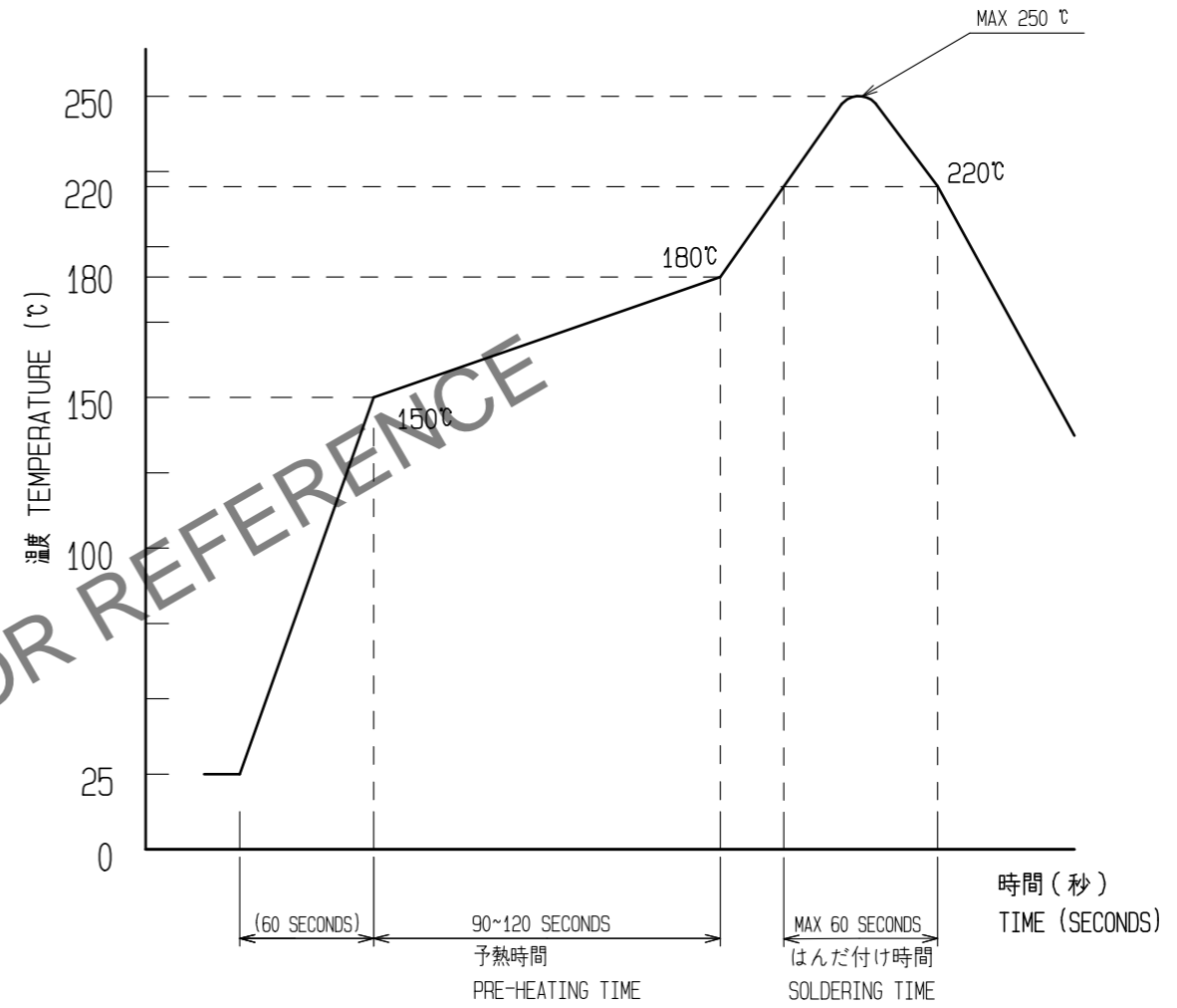
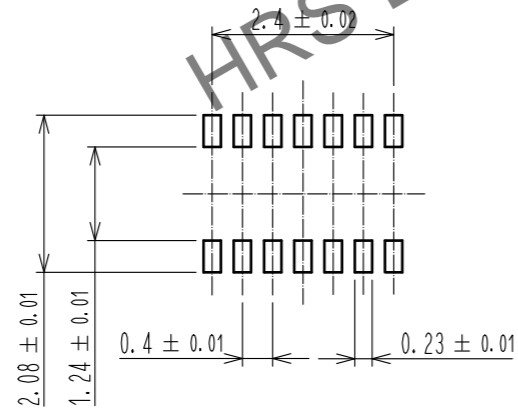
⑥ 鉛フリークリームはんだの温度プロファイル (推奨)

◆ 推奨パターン図 (実装面側)



◆ メタルマスク開口部推奨加工図

メタルマスク厚さ: 100 μm



リフロー方式: IRリフロー

リフローは2回以下とします。

1) リフロー部  
220°C以上 60秒以下  
(ピーク温度250°C)

2) プリヒート部  
150~180°C 90秒~120秒

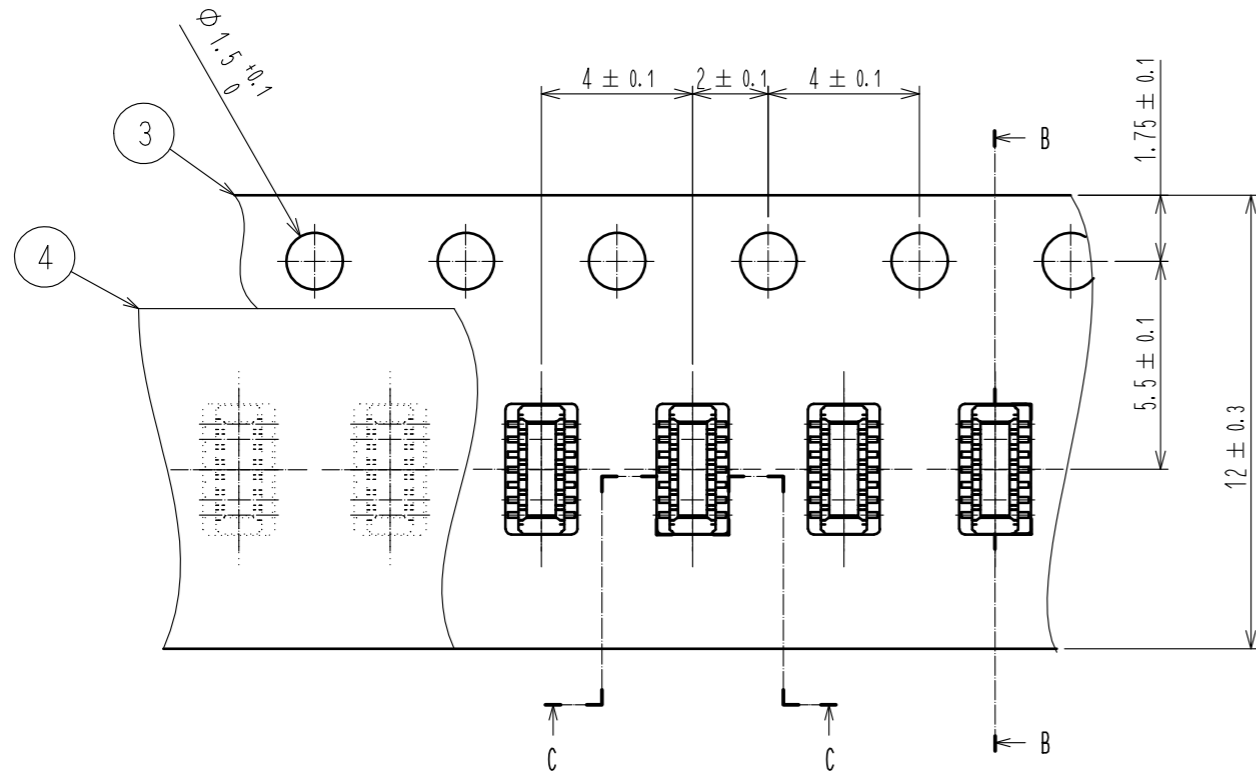
⑥ 測定は端子リード部にて測定しています。  
クリームはんだの種類、基板サイズ、その他の実装部材等の条件により異なる場合がありますので、  
実装状態を十分ご確認の上ご使用願います。

<b>HRS</b>	DRAWING NO.	ADC-347087-53-00
	PART NO.	BM20B<0.6>-10DP-0.4V<53>
	CODE NO.	CL684-9300-6-53

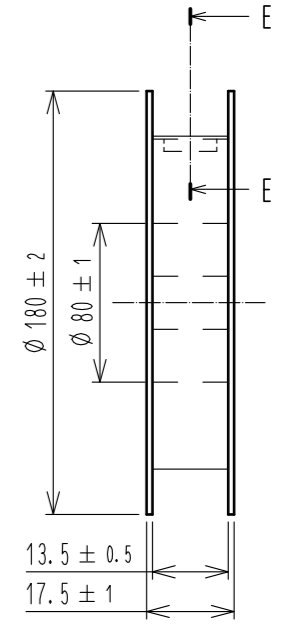
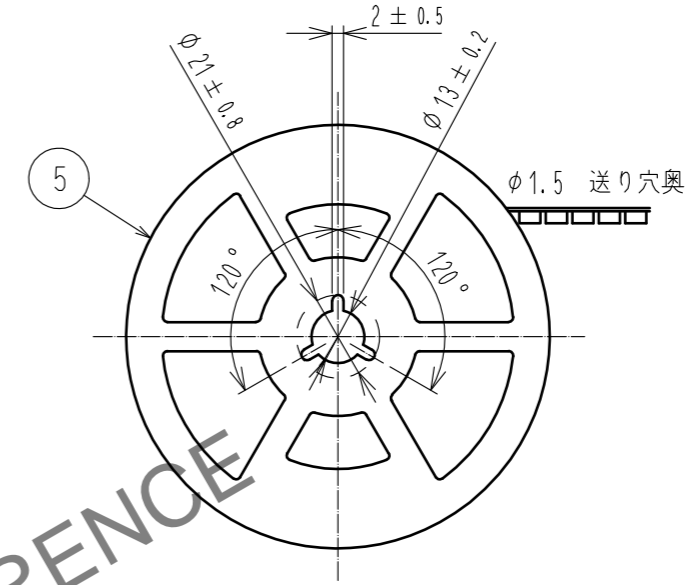
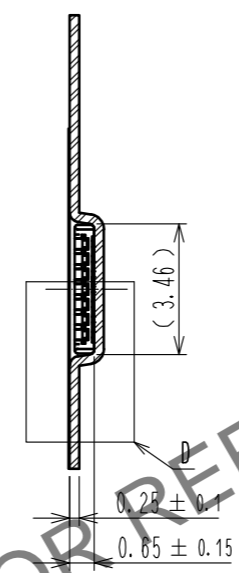
Jan.1.2025 Copyright 2025 HIROSE ELECTRIC CO., LTD. All Rights Reserved.  
 本製品を車載用途などの高い信頼性が求められる機器にご使用の場合は、弊社までお問合せ下さい。

エンボスキャリアテープ (5:1)

リール形状及び寸法 (FREE)

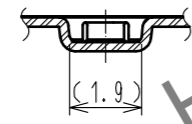


B-B (5:1)

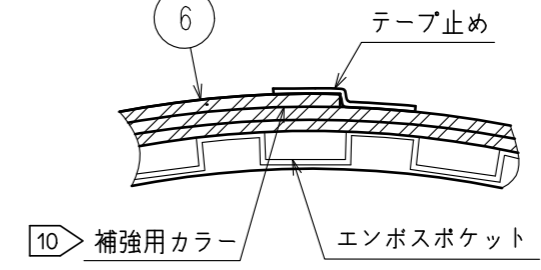


引き出し方向

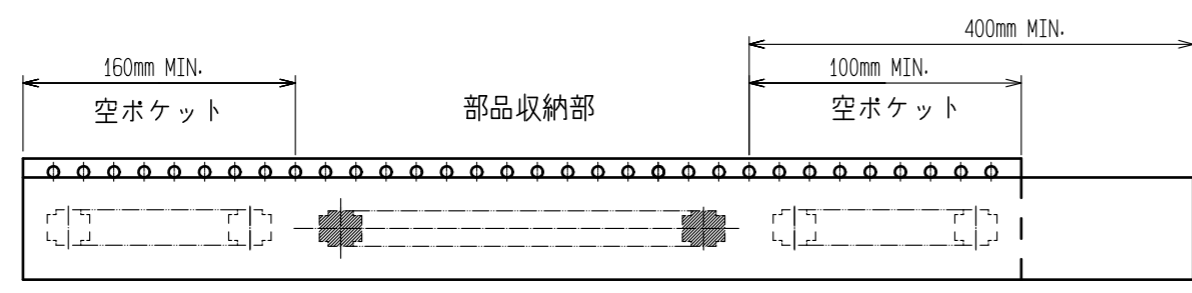
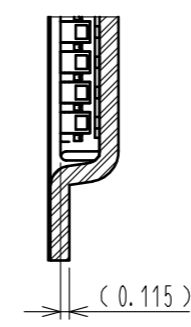
C-C (5:1)



E-E (FREE)



D (10:1)



- 7. 1リール1000個巻きです。
- 8. ( )内寸法は参考寸法です。
- 9. エンボス梱包仕様はJIS C 0806とIEC 60286-3に準拠しております。
- 10. 梱包終了後、エンボスポケット外周に長さ2mの補強用カラーを巻き外周終端部はテープ止めます。

<b>HRS</b>	DRAWING NO.	ADC-347087-53-00
	PART NO.	BM20B(0.6)-10DP-0.4V(53)
	CODE NO.	CL684-9300-6-53
		$\triangle$ 3/3