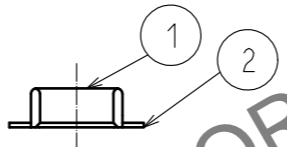
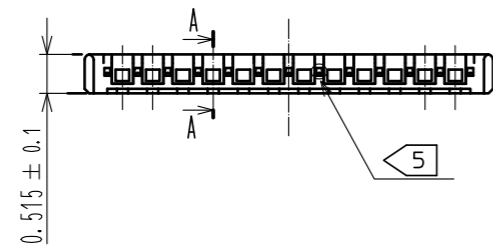
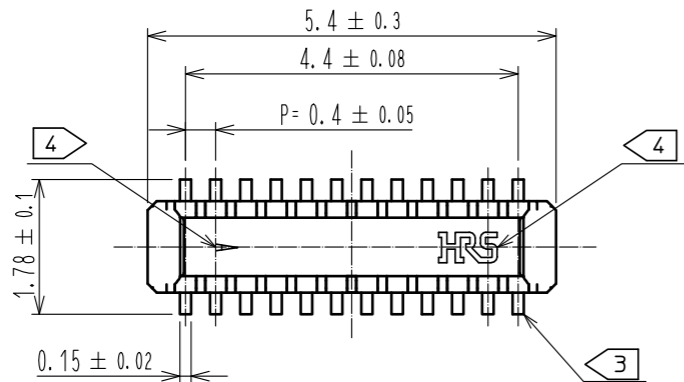
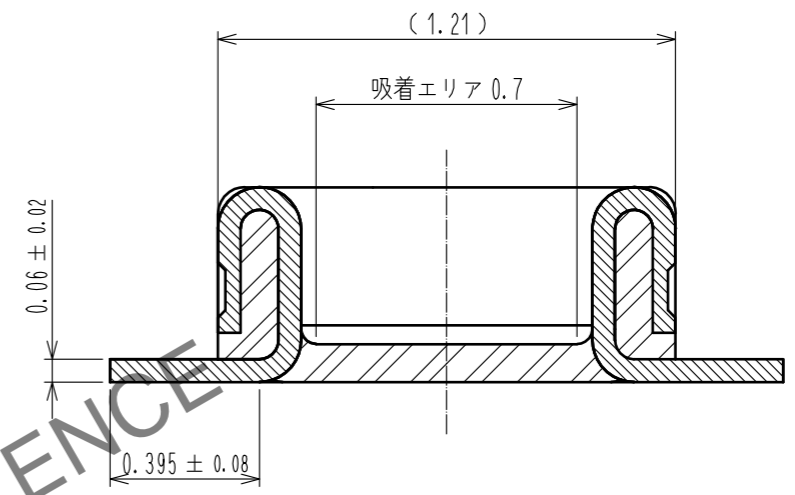


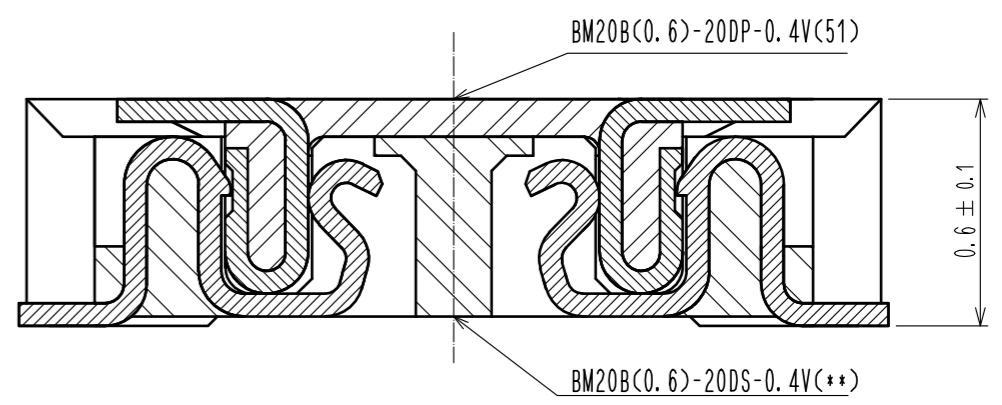
Mar.1.2025 Copyright 2025 HIROSE ELECTRIC CO., LTD. All Rights Reserved.
 本製品を車載用途などの高い信頼性が求められる機器にご使用の場合は、弊社までお問合せ下さい。



A-A (50:1)



嵌合断面図 (50:1)

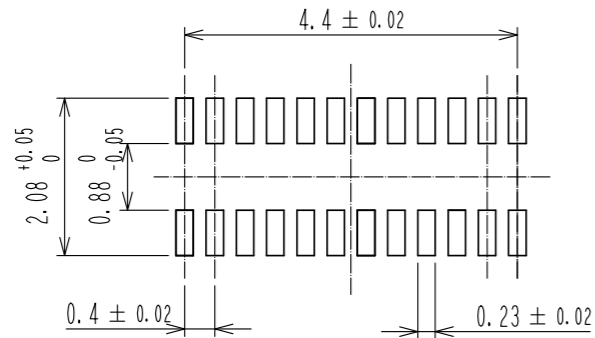


- 注 1. 平坦度は0.08mm以内です。
 2. 端子、金具めっき仕様
 接触部 : 金めっき0.05μm以上
 リード部 : 金めっき0.05μm以上
 下地 : ニッケルめっき1μm以上
 (表面 : 封孔処理)
 3. 4隅の端子は、金具として御使用下さい。
 4. 図示近辺にHRSマーク又はCAV No.を表示します。
 5. 製品側面に凹みを設ける場合があります。

3	PS	CLEAR (エンボスキャリアテープ)	6	PS	CLEAR (補強用カラー)
2	りん青銅	2	5	PS	BLACK (プラスチックリール)
1	LCP	UL94 V-0, BLACK	4	ポリエステル	CLEAR (カバーテープ)
部番	材質	処理, 備考	部番	材質	処理, 備考
UNITS mm		SCALE 10:1	△の数	訂正記事	設計
HRS HIROSE ELECTRIC CO., LTD.		承認 : MO. ISHIDA 16.06.08	図番 : ADC-347088-51-00		
		検 査 : TS. MIYAZAKI 16.06.08	製品名 : BM20B(0.6)-20DP-0.4V(51)		
		設 計 : NY. YAMASHIRO 16.06.08	製品コード : CL684-9301-9-51		
		製 図 : SN. NUMAZAKI 16.06.08	1/3		

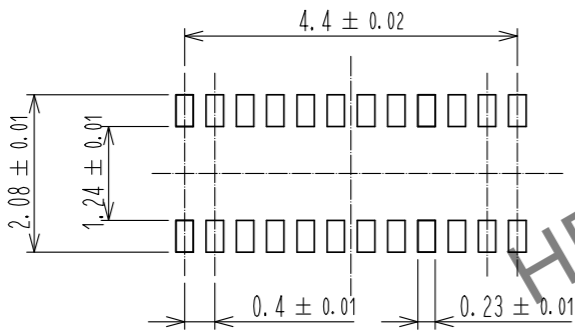
Mar.1.2025 Copyright 2025 HIROSE ELECTRIC CO., LTD. All Rights Reserved.
本製品を車載用途などの高い信頼性が求められる機器にご使用の場合は、弊社までお問合せ下さい。

7 推奨パターン図（実装面側）

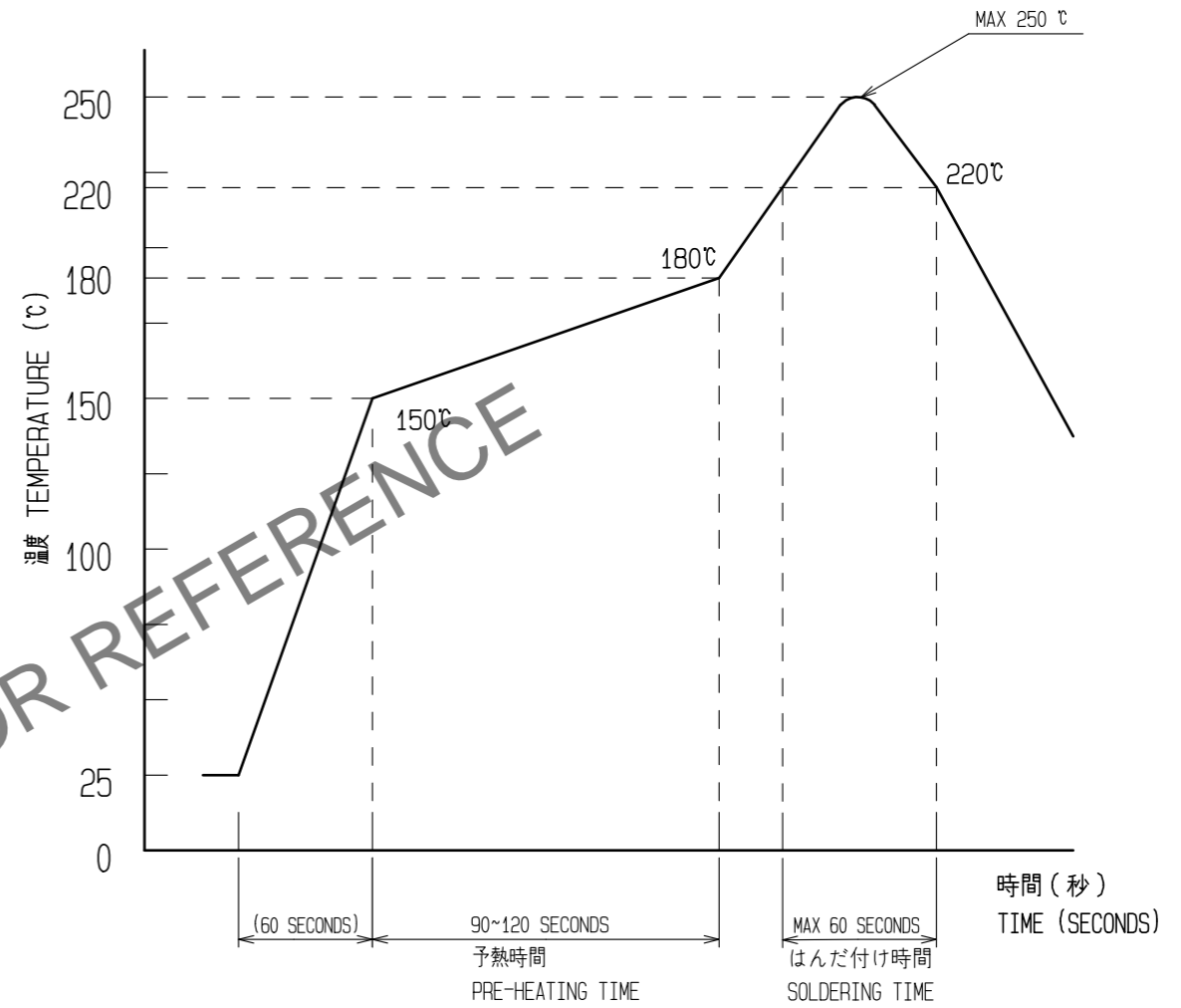


メタルマスク開口部推奨加工図

メタルマスク厚さ：100 μm



6 鉛フリークリームはんだの温度プロファイル（推奨）



リフロー方式：IRリフロー
リフローは2回以下とします。

- 1) リフロー部
220°C以上 60秒以下
(ピーク温度250°C)
- 2) プリヒート部
150~180°C 90秒~120秒

- 6 測定は端子リード部にて測定しています。
クリームはんだの種類、基板サイズ、その他の実装部材等の条件により異なる場合がありますので、
実装状態を十分ご確認の上ご使用願います。
- 7 上記の推奨条件と、異なる設定を行う場合は、弊社にご連絡を下さい。

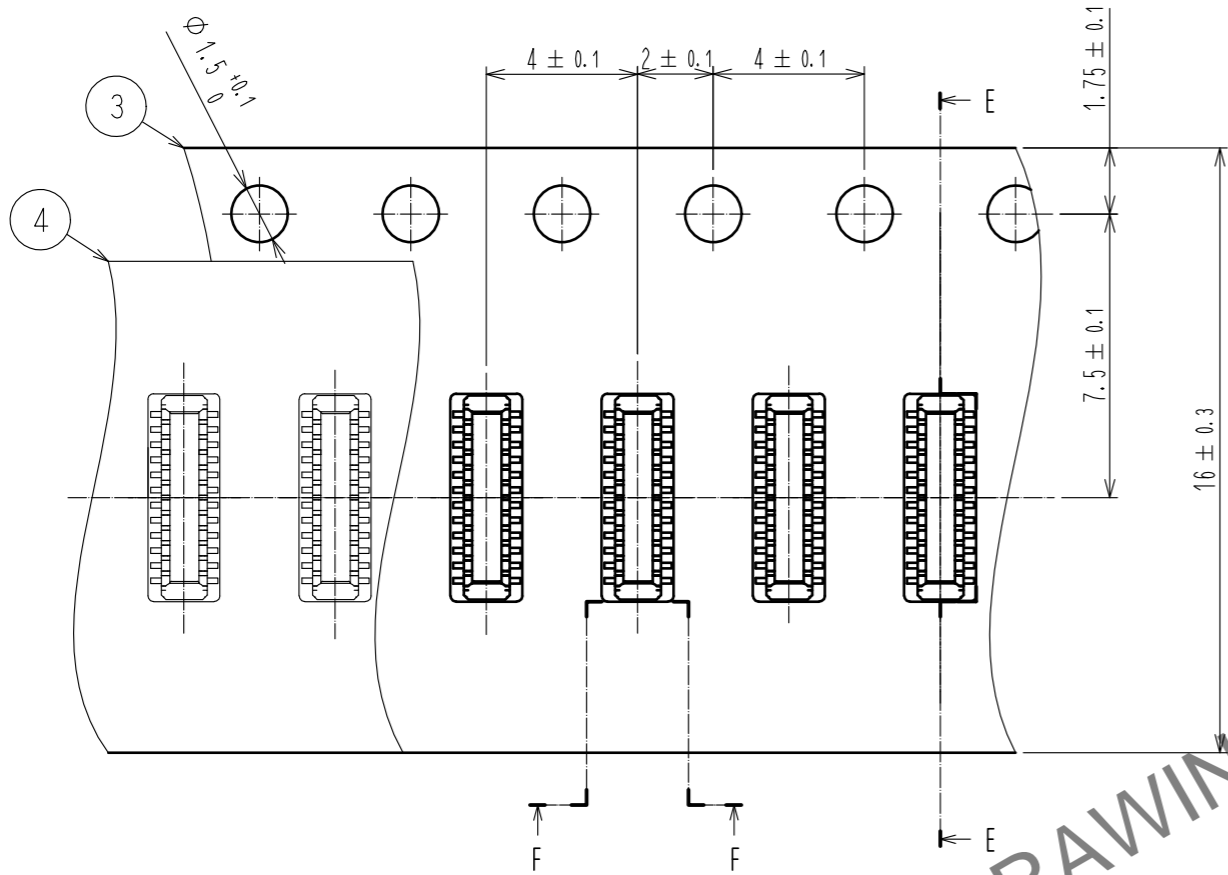
HRS

図番：	ADC-347088-51-00
製品名：	BM20B(0.6)-20DP-0.4V(51)
製品コード	CL684-9301-9-51

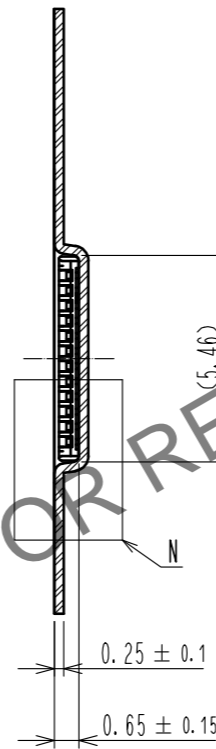
2/3

Mar.1.2025 Copyright 2025 HIROSE ELECTRIC CO., LTD. All Rights Reserved.
 本製品を車載用途などの高い信頼性が求められる機器にご使用の場合は、弊社までお問合せ下さい。

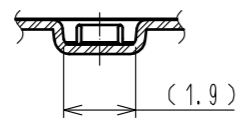
エンボスキャリアテープ (5:1)



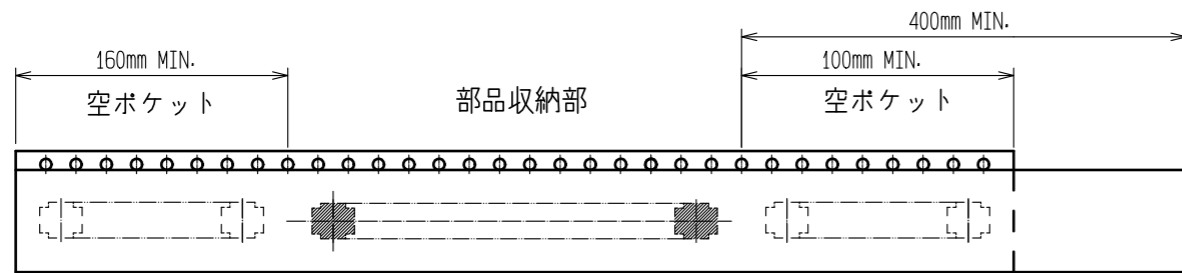
E-E (5:1)



F-F (5:1)



引き出し方向 →

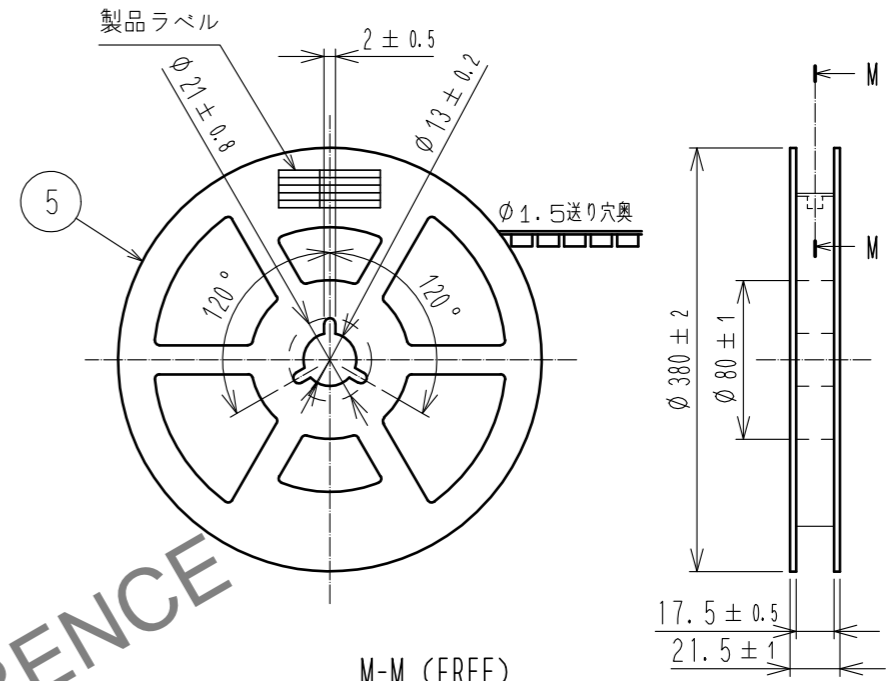


トレーラ部

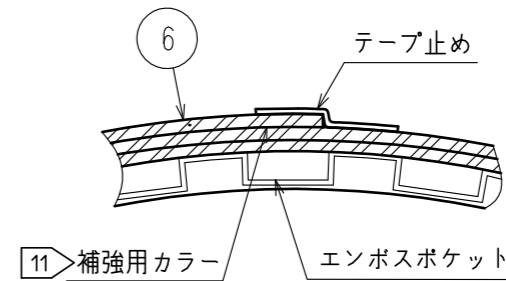
10 テーピング(FREE)

リーダ部

リール形状及び寸法 (FREE)



M-M (FREE)



製品ラベル詳細

製造年月日	** ** *
製品コード	CL684-9301-9-51
製品名	BM20B(0.6)-20DP-0.4V(51)
数量	8,000
納入者	ヒロセ電機(株)

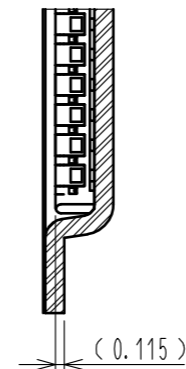
8. 1リール8000個巻きです。

9. ()内寸法は参考寸法です。

10. エンボス梱包仕様はJIS C 0806に準拠しております。

11. 梱包終了後、エンボスポケット外周に長さ2mの補強用カラーを巻き外周終端部はテープ止めします。

N (10:1)



HRS

図番:	ADC-347088-51-00
製品名:	BM20B(0.6)-20DP-0.4V(51)
製品コード:	CL684-9301-9-51