

MF10B Series

超小型防水多極コネクタ



Fiber Optics



Waterproof



Compact



Oct.1.2022 Copyright 2022 HIROSE ELECTRIC CO., LTD. All Rights Reserved.

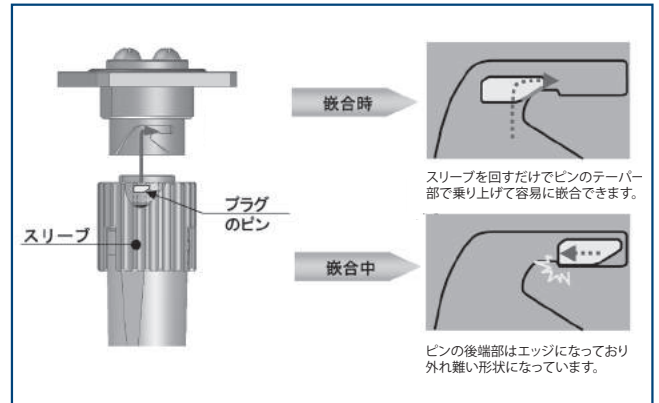
特長

1. 超小型構造

本コネクタは、φ1.25mmMU用フェルールを用い、シェルと内部ハウジングを一体構造にした超小型の2心防水コネクタです。

2. 耐振動、衝撃性に優れた嵌合構造

バヨネットロックにより、容易かつ確実に嵌合することができます。
 また、外れにくいロック形状のため、耐振性、耐衝撃性に優れ、鉄道車両部品のJIS E 4031 5種（振動）、JIS E4032 2種（衝撃）に準拠しています。



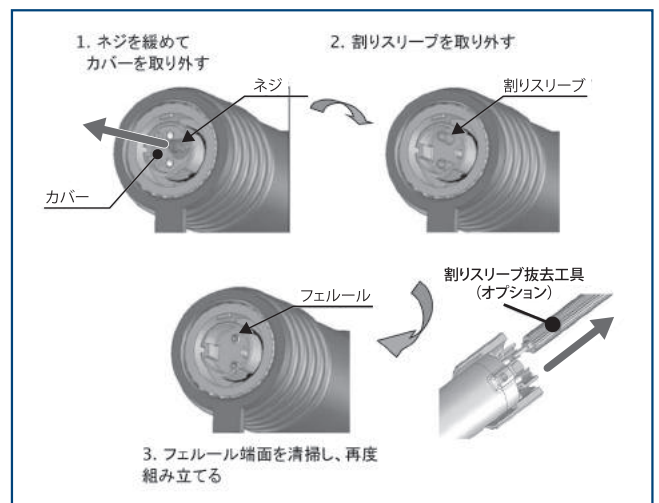
信頼性の高いバヨネットロック

3. 屈曲性に優れた高強度ケーブル対応

プラグ側ケーブルは、ミリタリースペック対応の高強度光ファイバケーブル（ケーブル外径φ5mmまたはφ6.5mm）が標準仕様となっています。
 軽量かつフレキシブルなケーブルなため、屋外でのイベントによる長距離中継用にも適しています。
 *その他のケーブルに関しましては別途お問い合わせください。

4. フェルール端面清掃可能な構造

プラグのフェルール清掃の際には、フロントからスリーブを外すと、フェルール端面がむき出しになり、簡単に清掃することが可能です。

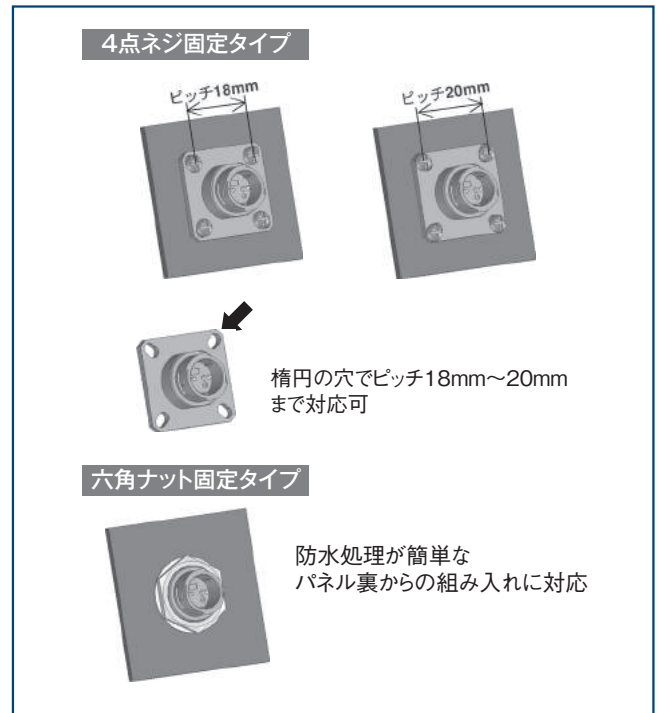


容易にフェルールを清掃できる構造

5. 多様なパネル取り付け構造

レセプタクルのパネルへの取り付けは、4箇所
のネジ取り付けタイプその他、六角ナットによる内部からの
取り付けが可能です。

また4箇所ネジ取り付けタイプはピッチが18mmから
20mmの間であればどの寸法でも取り付けることが
可能です。



6. 屋外の厳しい環境下に対応

- ・耐食性試験:塩水噴霧試験 1000Hクリア
- ・防水試験:IP67対応

製品規格

使用温度範囲	-40 ~ +85°C	保存温度範囲	-25 ~ +75°C (梱包時)
--------	-------------	--------	-------------------

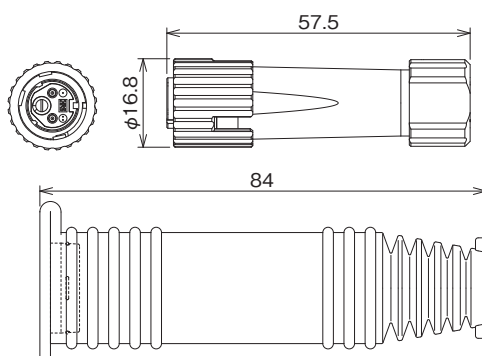
	項目	試験方法	規格
光学的性能	挿入損失	波長 1310 ± 20nm (LD)	SM: 1.0dB 以下 (実力値 0.2dB) GI: 0.5dB 以下 (実力値 0.1dB 以下)
	繰返し動作	5,000 回	試験後挿入損失変動 = 0.3dB 以下 クランプ部、コードに異常のないこと
機械的性能	軸方向引っ張り	200N (φ 6.5 ケーブル)、100N (φ 5 ケーブル)、 400N (テンションメンバタイプ) で軸方向に引っ張る	
	屈曲性	荷重 500g、90°捻回、10,000 回	
	耐振性	複振幅 2.3mm、加速度 14.8G、上下 4、左右 2H JIS E 4031 5 種に準拠	
	耐衝撃性	衝撃の大きさ 6G、作用時間 0.025 秒 ± 25%、4 回 JIS E 4032 2 種に準拠	
環境的性能	耐湿性 (温湿度サイクル)	温度 -10°C ~ 65°C、湿度 90% ~ 96%、10 サイクル (240 時間)	試験後挿入損失変動 = 0.3dB 以下 破損、ひび、部品の緩みのないこと
	温度サイクル	温度 -40°C ~ 75°C、42 サイクル	
	耐熱性	温度 85°C、240 時間	
	耐寒性	温度 -40°C、240 時間	
	耐食性	濃度 5%、1,000 時間 (外装ラバー装着時)	著しい腐食がないこと
	防水性	内部気圧 4.9kPa、1 分間放置	気泡の漏れのなき事

材質・処理

部品名	材質	処理	備考
プラグ、レセプタクル外装部	亜鉛ダイカスト	ニッケルめっき クロムめっき (クロ)	—
R オサエイタ	合成樹脂	—	UL94V-0
キャップ	合成ゴム	—	—
スプリング	ピアノ線	亜鉛めっき	—
割スリーブ	ジルコニア	—	—

プラグハウジング

● テンションメンバ無しケーブル (ケーブル外径5mm、6.5mm)

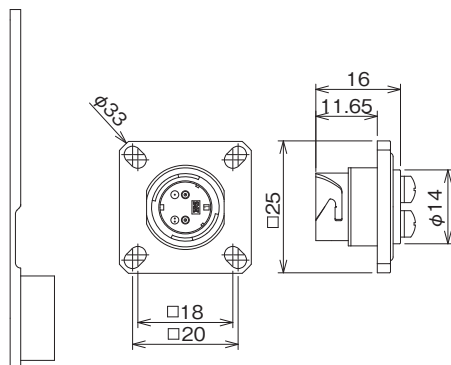


製品番号	HRS No.	めっき仕様
MF10B-WP5C01-0200(31)	709-1020-8 31	ニッケル
MF10B-WP5CH01-0200(31)	709-1015-8 31	クロム (クロ)
MF10B-WP6.5C01-0200(31)	709-1004-1 31	ニッケル
MF10B-WP6.5CH01-0200(31)	709-1007-0 31	クロム (クロ)

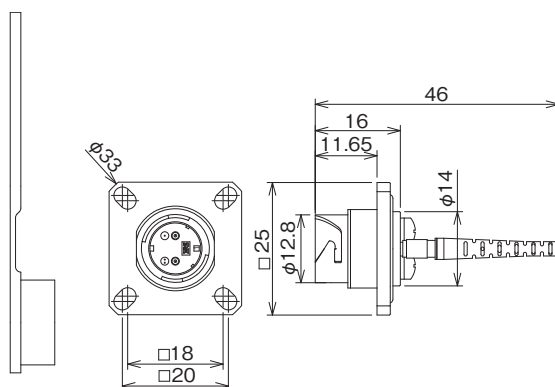
● テンションメンバ有ケーブル (ケーブル外径7mm)

製品番号	HRS No.	めっき仕様
MF10B-WPS7CH01-0200(31)	709-1024-9 31	クロム (クロ)

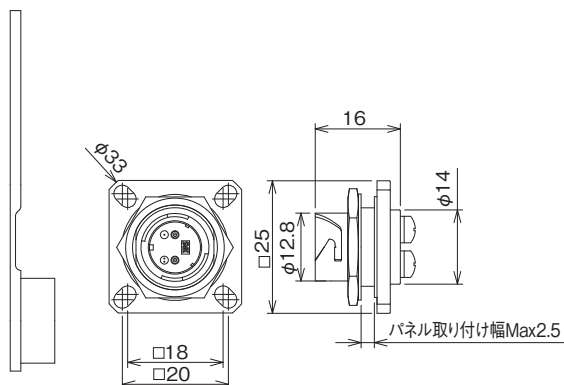
レセプタクルハウジング

● $\phi 0.9$ 心線、M3ネジ取り付けタイプ

製品番号	HRS No.	めっき仕様
MF10B-WRF01-0200(31)	709-1005-4 31	ニッケル
MF10B-WRFH01-0200(31)	709-1008-2 31	クロム (クロ)

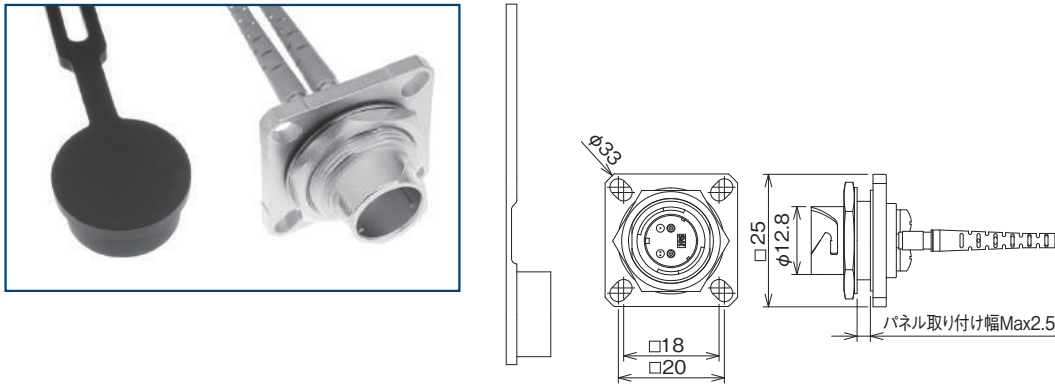
● $\phi 2$ コード、M3ネジ取り付けタイプ

製品番号	HRS No.	めっき仕様
MF10B-WRFC01-0200(31)	709-1014-5 31	ニッケル
MF10B-WRFCH01-0200(31)	709-1032-7 31	クロム (クロ)

● $\phi 0.9$ 心線、六角ナット取り付けタイプ

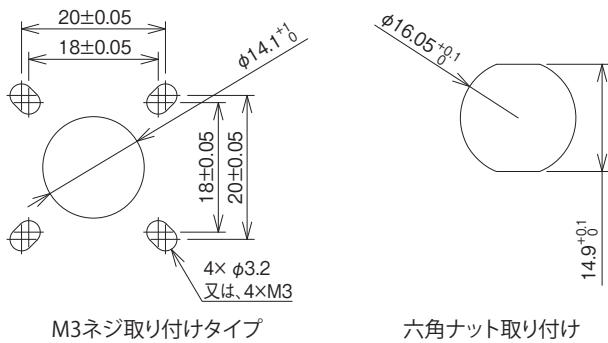
製品番号	HRS No.	めっき仕様
MF10B-WRB01-0200(31)	709-1010-4 31	ニッケル
MF10B-WRBH01-0200(31)	709-1025-1 31	クロム (クロ)

● $\phi 2$ コード、六角ナット取り付けタイプ



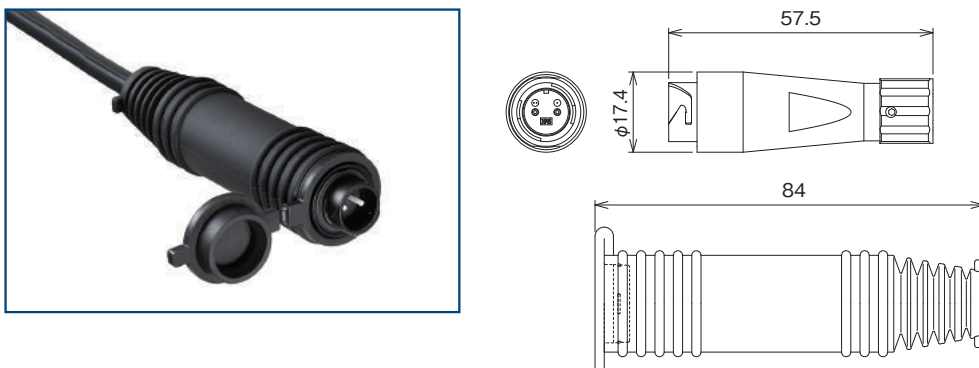
製品番号	HRS No.	めっき仕様
MF10B-WRBC01-0200(31)	709-1013-2 31	ニッケル
MF10B-WRBCH01-0200(31)	709-1033-0 31	クロム (クロ)

■ パネル取り付け方法



中継コネクタ (ジャック)

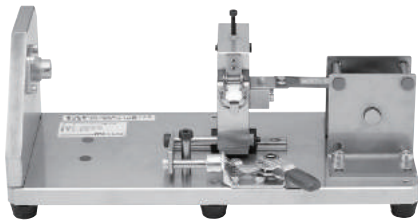
● テンションメンバ無しケーブル(ケーブル外径:6.5mm)



製品番号	HRS No.	めっき仕様
MF10B-WJ6.5C01-0200(31)	709-1011-7 31	ニッケル
MF10B-WJ6.5CH01-0200(31)	709-1035-5 31	クロム (クロ)

治工具

● プラグ組立治具



製品番号	HRS No.
MF10B-WP7C01-0200/CVMD	902-6063-0 00

● 割スリーブ抜去工具



製品番号	HRS No.
MF10B-T1	709-1034-2 00

ご検討にあたって

本カタログに記載の仕様は参考値となります。

ご採用の検討や注文に際しては、あらかじめ、「図面」・「製品規格表」の確認をお願いいたします。

ケーブルとの組み合わせで使用するコネクタにつきましては、必ず適合ケーブルをご使用ください。

適合外ケーブルをご検討の場合は、弊社販売窓口までお問い合わせください。

弊社指定の工具以外による結線加工については保証の対象外となります。

下記の用途へのご使用を検討される場合、必ず弊社販売窓口までご相談ください。条件によって保証可否を検討させていただきます。

(自動車車載、医療機器、公共インフラ、航空宇宙/防衛等の極めて高い信頼性を要求される機器)

MEMO

A large rectangular area filled with a grid of dashed lines, intended for writing the content of the memo.