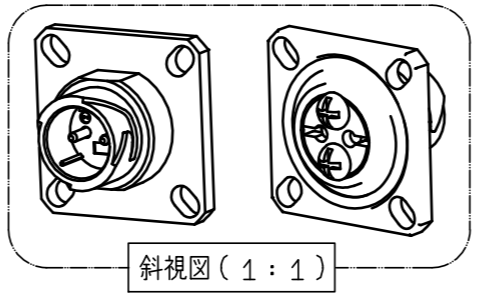
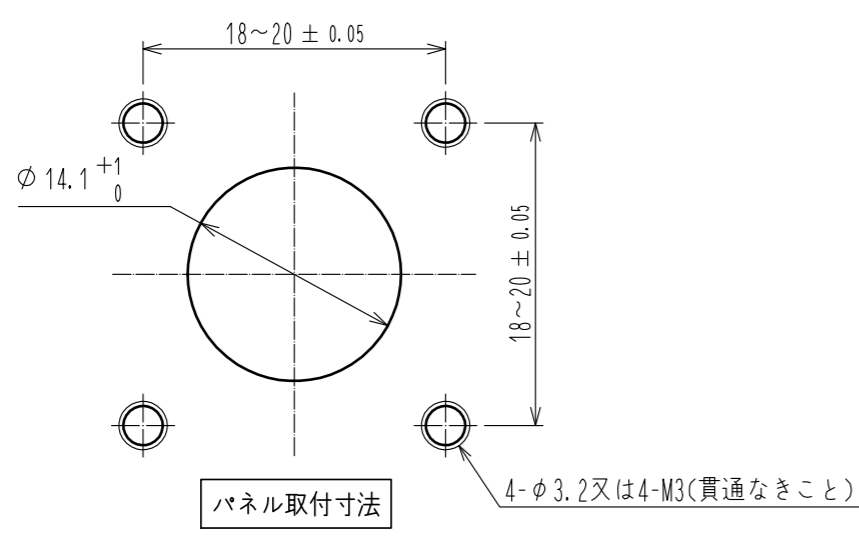
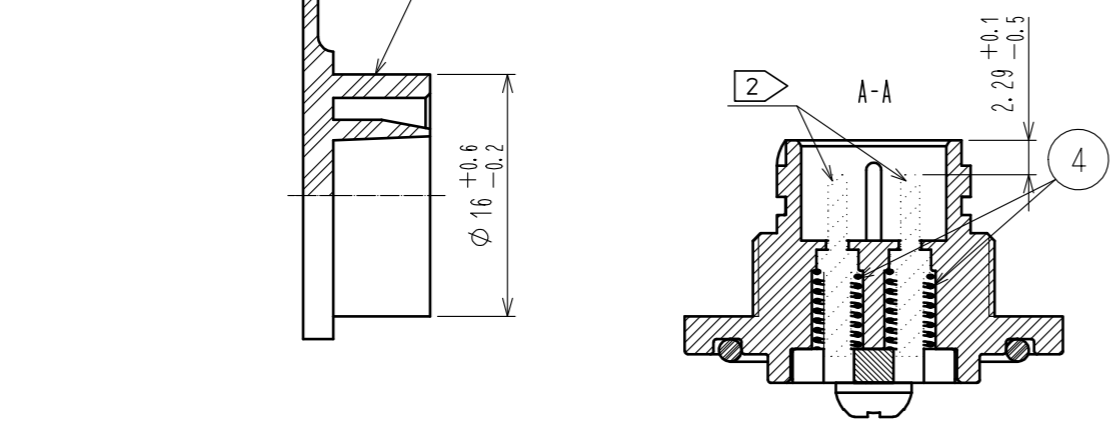
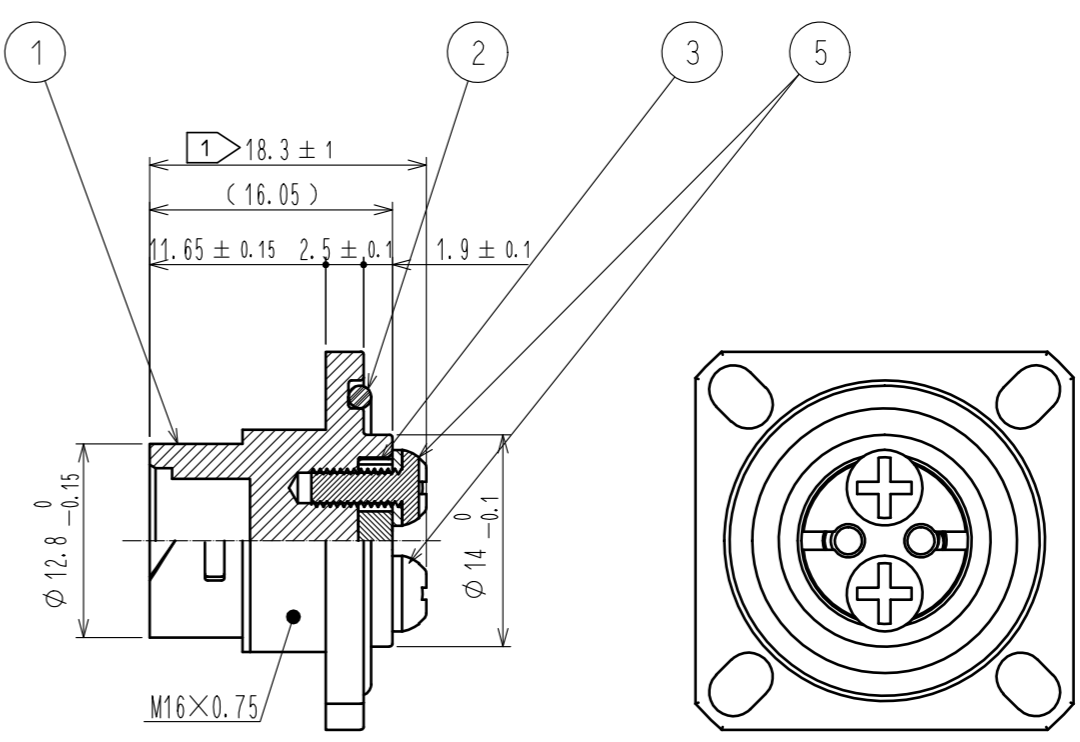
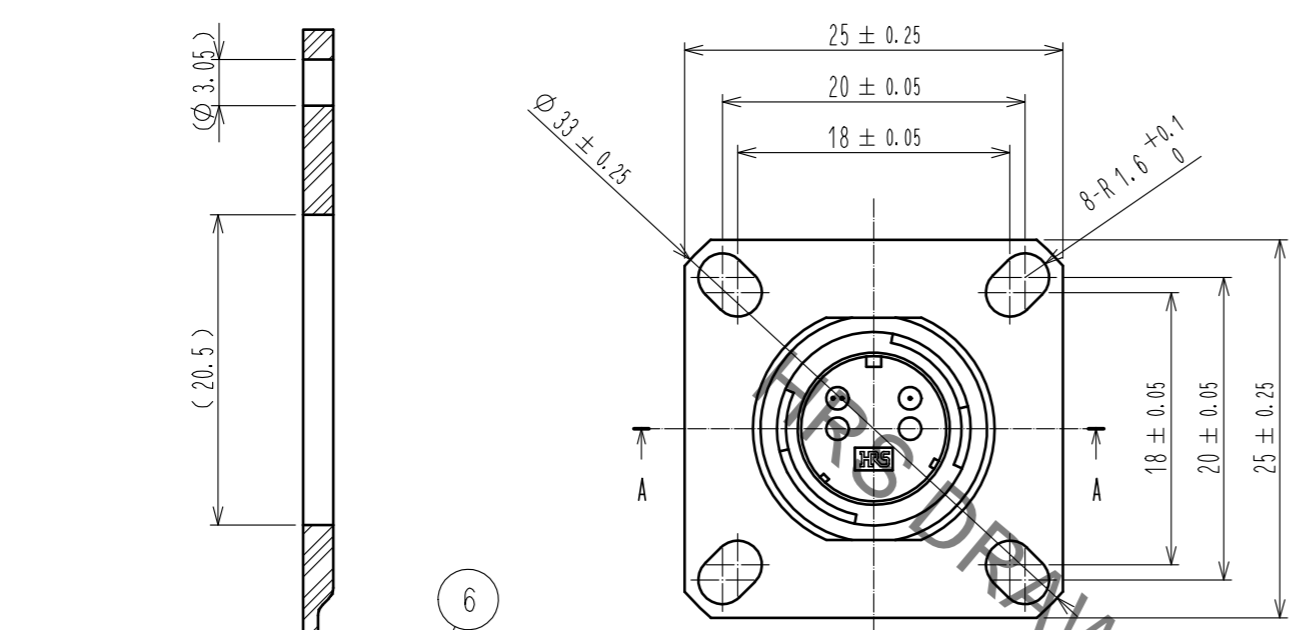


Oct. 1. 2022 Copyright 2022 HIROSE ELECTRIC CO., LTD. All Rights Reserved.  
 本製品を車載用途などの高い信頼性が求められる機器にご使用の場合は、弊社までお問合せ下さい。



注 1 この寸法はアッセンブリした時の寸法である。  
 2 フェルールは含まれない。別売りのMJフェルールを使用のこと。

3	合成樹脂		6	合成ゴム	
2	合成ゴム		5	ステンレス鋼	
1	亜鉛ダイカスト	黒クロムメッキ	4	ピアノ線	亜鉛メッキ+ベーキング処理
NO.	MATERIAL	FINISH . REMARKS	NO.	MATERIAL	FINISH . REMARKS
UNITS	mm	SCALE	2 : 1	COUNT	△
		DESCRIPTION OF REVISIONS		DESIGNED	CHECKED
		APPROVED : MT. SHIBUTANI		18. 02. 02	
		CHECKED : FS. YOSHIDA		18. 02. 02	
		DESIGNED : TY. SATO		18. 02. 02	
		DRAWN : MK. INOUE		18. 02. 02	
DRAWING NO.			ADC-176888-31-00		
PART NO.			MF10B-WRFH01-0200(31)		
CODE NO.			CL709-1008-2-31		
			1/1		