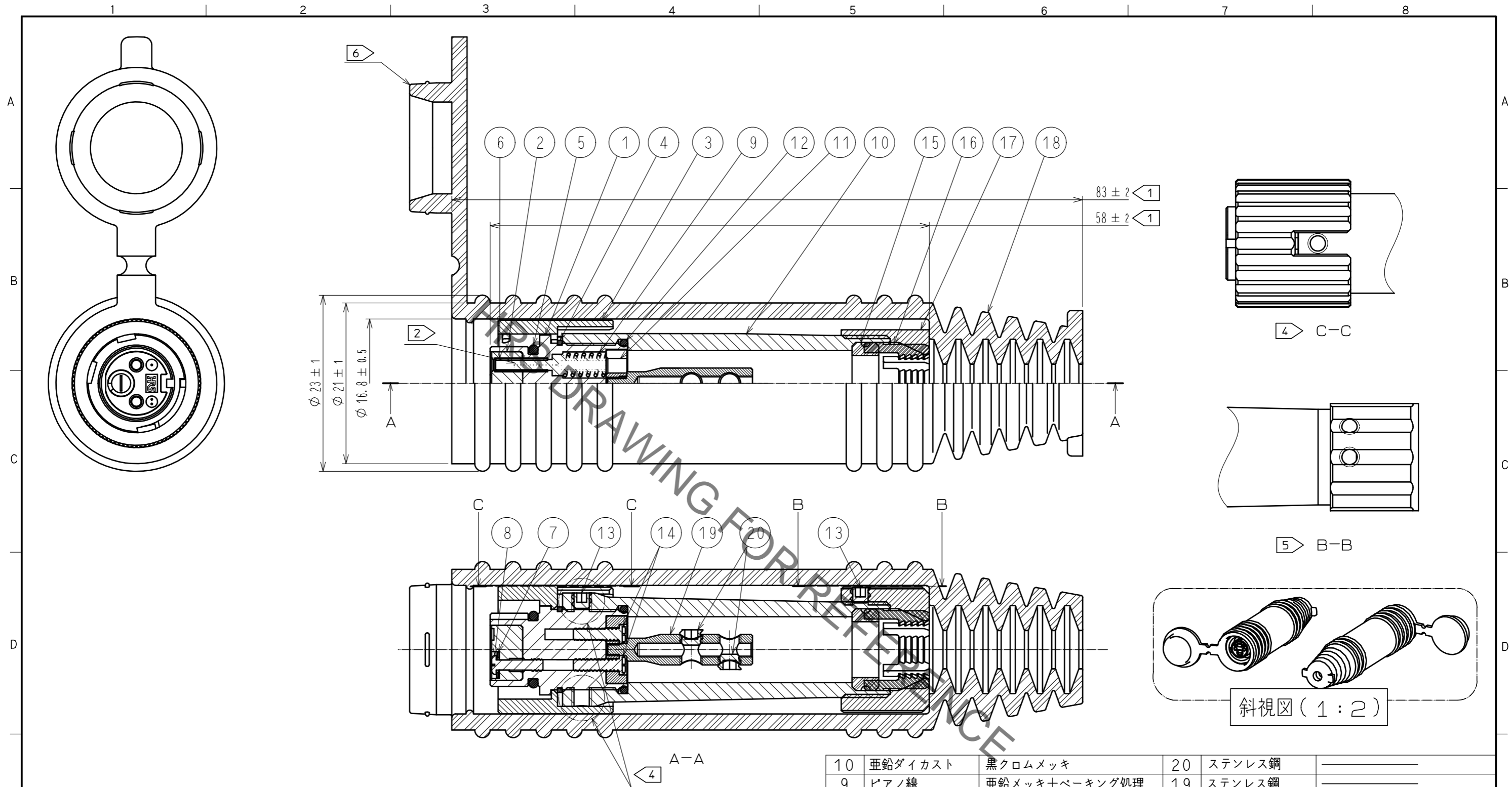


Oct. 1. 2022 Copyright 2022 HIROSE ELECTRIC CO., LTD. All Rights Reserved.
 本製品を車載用途などの高い信頼性が求められる機器にご使用の場合は、弊社までお問合せ下さい。



- 注 ① この寸法はケーブルにアッセンブリした時の寸法である。
 ② フェルールは含まれない。別売りのMU用フェルールを使用のこと。
 ③ 本コネクタ嵌合時は、部番18(コネクタフード)を後部にずらして部番3(スリーブ)がむき出しの状態で行って下さい。また、レセプタクルとの嵌合後は、部番18(コネクタフード)をレセプタクルに突き当たるまで被せて下さい。
 ④ 部番10(コードカン)には、部番13(六角穴付き止めネジ)が止められるネジ穴が2箇所ありますが、C-C断面のように部番3(スリーブ)のスリットの間隙からネジ穴が見えて、部番13(六角穴付き止めネジ)が止められる方の1箇所のみを固定します。
 ⑤ 部番17(締付リング)には、部番13(六角穴付き止めネジ)が止められるネジ穴が2箇所ありますが、部番10(コードカン)のネジ部が見える方(両方ネジが見えている場合は任意)の1箇所のみを固定します。
 ⑥ 本コネクタ単体時には、部番18(コネクタフード)を部番17(締付リング)に突き当たるまで被せてキャップをして下さい。
 ⑦ フェルール端面をクリーニングする際は、部番8(胴引きスリ割りネジ)を回して緩め、部番8(胴引きスリ割りネジ)を引張って部番2(PシェルB)のプリアッセンブリ品を取り出して下さい。
 次に、別売りのワリスリーブ抜取りジグを使用して部番6(ワリスリーブ)を取り出し、フェルール端面をクリーニングして下さい。クリーニング後は、部番2(PシェルB)のザグリ部に部番6(ワリスリーブ)を嵌めて、部番1(PシェルA)に嵌め込み、部番8(胴引きスリ割りネジ)をネジ止めして固定して下さい。

10	亜鉛ダイカスト	黒クロムメッキ	20	ステンレス鋼			
9	ピアノ線	亜鉛メッキ+ベーキング処理	19	ステンレス鋼			
8	ステンレス鋼		18	合成ゴム			
7	ステンレス鋼		17	亜鉛ダイカスト	黒クロムメッキ		
6	ジルコニア		16	合成樹脂			
5	合成ゴム		15	合成ゴム			
4	ステンレス鋼		14	ステンレス鋼			
3	亜鉛ダイカスト	黒クロムメッキ	13	ステンレス鋼			
2	亜鉛ダイカスト	黒クロムメッキ	12	合成ゴム			
1	亜鉛ダイカスト	黒クロムメッキ	11	亜鉛ダイカスト	ニッケルメッキ		
NO.	MATERIAL	FINISH	REMARKS	NO.	MATERIAL	FINISH	REMARKS

UNITS	SCALE	COUNT	DESCRIPTION OF REVISIONS	DESIGNED	CHECKED	DATE
mm	2:1	△				
HIROSE ELECTRIC CO., LTD.			APPROVED : MT. SHIBUTANI CHECKED : FS. YOSHIDA DESIGNED : TY. SATO DRAWN : MK. INOUE	18.02.14 18.02.14 18.02.09 18.02.05	DRAWING NO. ADC-177310-31-00 PART NO. MF10B-WPS7CH01-0200(31) CODE NO. CL709-1024-9-31	