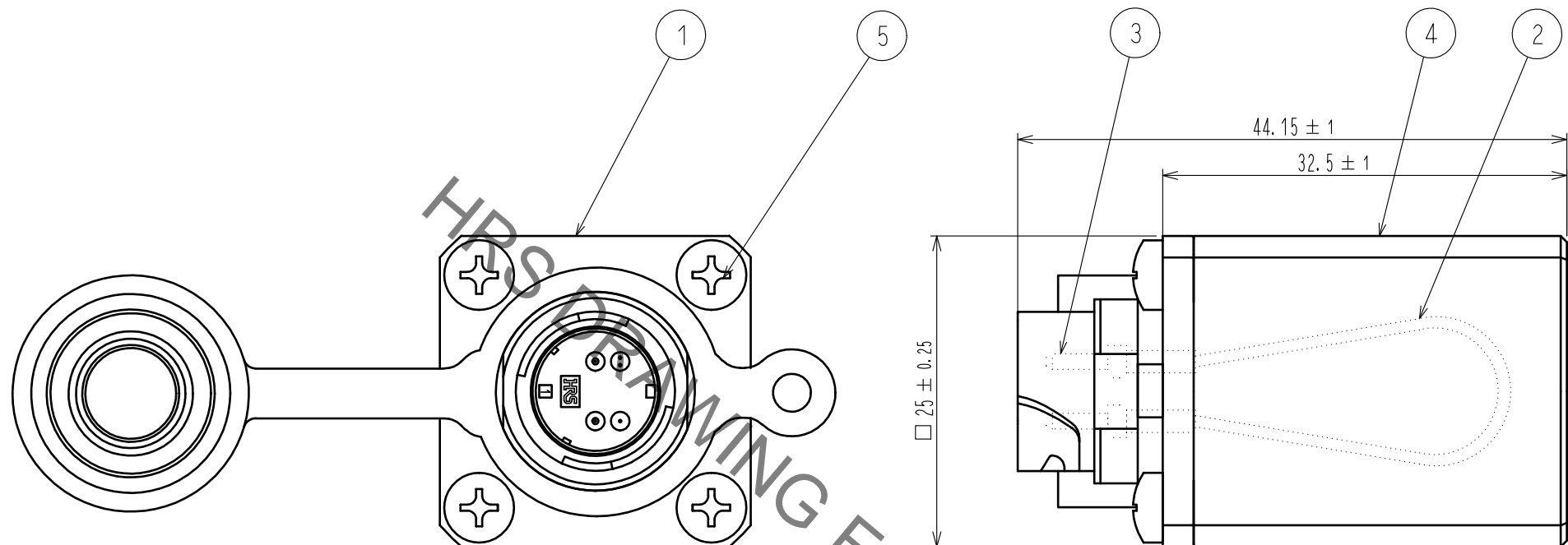


Jun.1.2022 Copyright 2022 HIROSE ELECTRIC CO., LTD. All Rights Reserved.
 本製品を車載用途などの高い信頼性が求められる機器にご使用の場合は、弊社までお問合せ下さい。



注 1. 本製品は防水仕様ではありません。
 2. フェルール端面が汚れますと、性能が出ないことがありますのでその際は端面のクリーニングを行ってください。

部番	品名	備考
1	MF10B-WRFH01-0200	ネジ止めタイプ、黒クロムメッキ品
2	光ファイバ	φ0.9心線、SM-9/125
3	HMUA-F3-A1255(10)	MUフェルール、AdPC研磨
4	Uカバー	アルミニウム合金、黒アルマイト処理
5	十字穴付ナベ小ネジ	M3X0.5、ナイロック付

NO.	MATERIAL	FINISH . REMARKS	NO.	MATERIAL	FINISH . REMARKS
UNITS mm		SCALE 2 : 1	COUNT	DESCRIPTION OF REVISIONS	DESIGNED
					CHECKED
					DATE
APPROVED : MT. SHIBUTANI 18.02.05			DRAWING NO. ADC-177334-31-00		
CHECKED : FS. YOSHIDA 18.02.05			PART NO. MF10B-U(31)		
DESIGNED : TY. SATO 18.02.05			CODE NO. CL709-1031-4-31		
DRAWN : MK. INOUE 18.02.02			1/1		