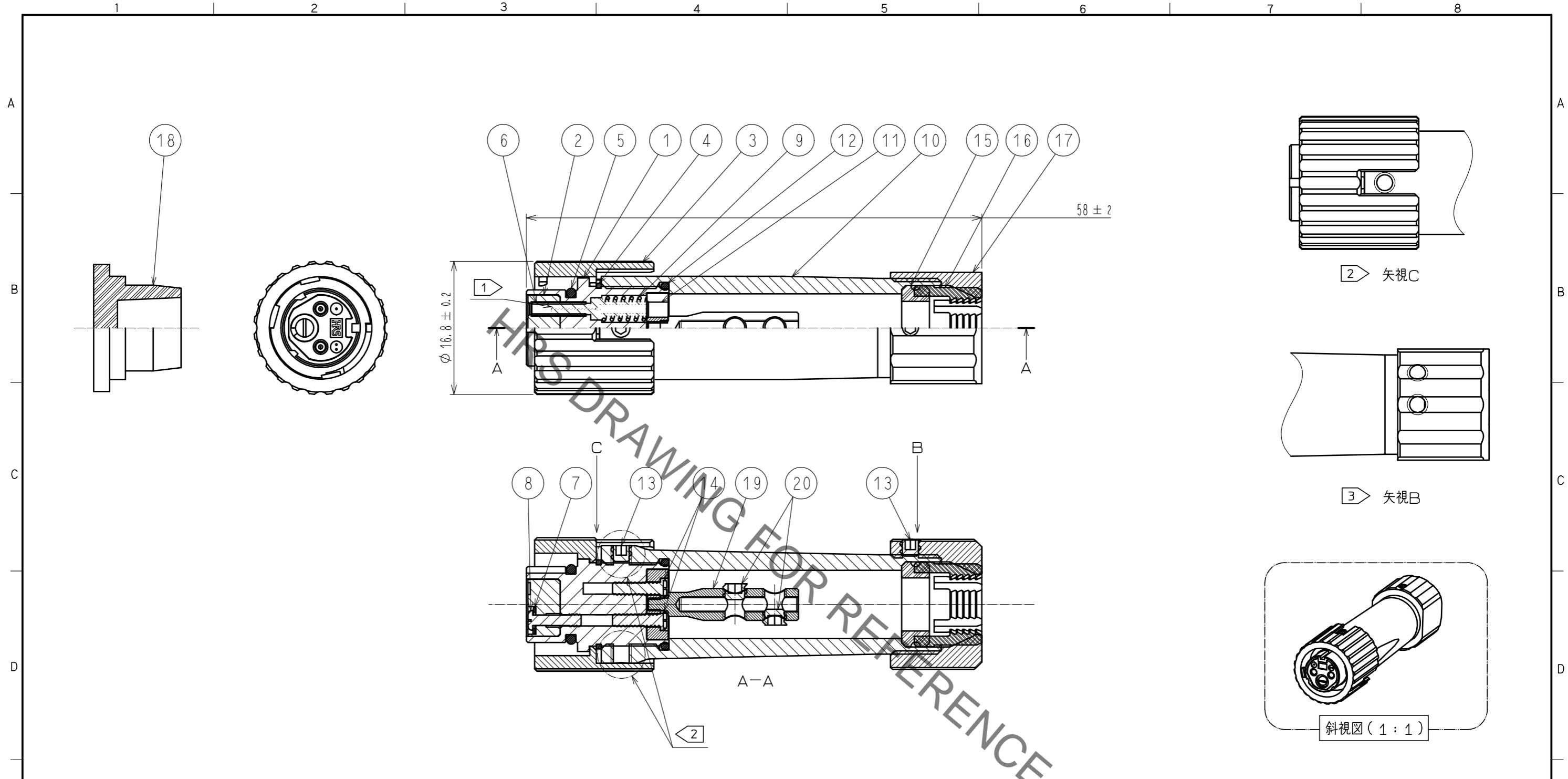


Oct. 1, 2022 Copyright 2022 HIROSE ELECTRIC CO., LTD. All Rights Reserved.  
本製品を車載用途などの高い信頼性が求められる機器にご使用の場合は、弊社までお問合せ下さい。



- 注
- ① フェルールは含まれません。別売りのMU用フェルールをご使用ください。
  - ② 部番10(コードカン)には、部番13(六角穴付き止めネジ)用のネジ穴が2箇所あります。矢視Cのように部番3(スリーブ)のスリットの間隙からネジ穴が見え、ネジを止められる1箇所のみを固定します。
  - ③ 部番17(締付リング)には、部番13(六角穴付き止めネジ)用のネジ穴が2箇所あります。部番10(コードカン)のネジ部が見える(両方ネジが見えている場合は任意)1箇所のみを固定します。
  - 4. フェルール端面をクリーニングする際は、部番8(胴引きスリ割りネジ)を回して緩め、部番8(胴引きスリ割りネジ)を引張り、部番2(PシェルB)のプリアッセンブリ品を取り出して下さい。次に、別売りのワリスリーブ抜き取りジグで部番6(ワリスリーブ)を取り出し、フェルール端面をクリーニングして下さい。クリーニング後は、部番2(PシェルB)のザグリ部に部番6(ワリスリーブ)を嵌め、部番1(PシェルA)に嵌め込み、部番8(胴引きスリ割りネジ)をネジ止めて固定して下さい。

10	亜鉛ダイカスト	黒クロムメッキ	20	ステンレス鋼	
9	ピアノ線	亜鉛メッキ+ベーキング処理	19	ステンレス鋼	
8	ステンレス鋼		18	SIRゴム	黒
7	ステンレス鋼		17	亜鉛ダイカスト	黒クロムメッキ
6	ジルコニア		16	PA樹脂	白
5	NBRゴム	黒	15	SIRゴム	乳白色
4	ステンレス鋼		14	ステンレス鋼	
3	亜鉛ダイカスト	黒クロムメッキ	13	ステンレス鋼	
2	亜鉛ダイカスト	黒クロムメッキ	12	CRゴム	黒
1	亜鉛ダイカスト	黒クロムメッキ	11	亜鉛ダイカスト	ニッケルメッキ
NO.	MATERIAL	FINISH . REMARKS	NO.	MATERIAL	FINISH . REMARKS
UNITS		SCALE	COUNT	DESCRIPTION OF REVISIONS	
mm		2 : 1	△	DESIGNED	CHECKED
		APPROVED : MT. SHIBUTANI 18.02.02 CHECKED : FS. YOSHIDA 18.02.02 DESIGNED : TY. SATO 18.02.02 DRAWN : MK. INOUE 18.02.01		DRAWING NO. ADC-179215-31-00 PART NO. MF10B-WPS6.5CH02-0200(31) CODE NO. CL709-1048-7-31	
FORM HC0011-5-7				1/1	