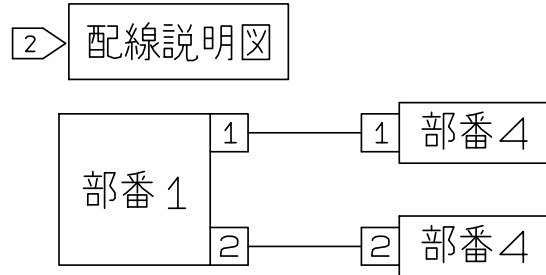
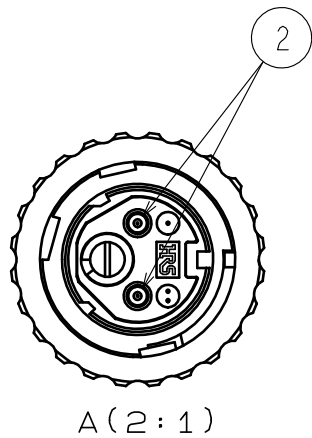
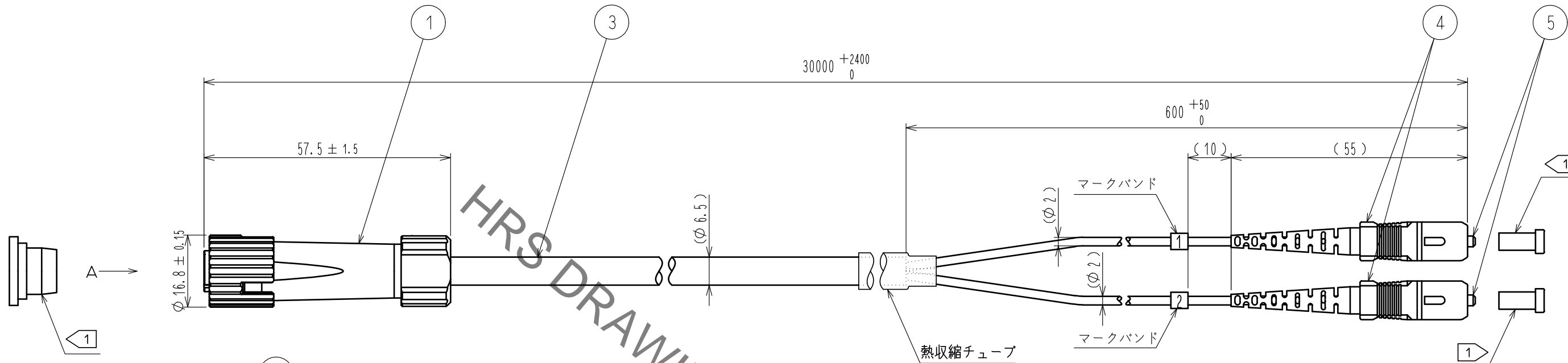


Jun.1.2022 Copyright 2022 HIROSE ELECTRIC CO., LTD. All Rights Reserved.  
 本製品を車載用途などの高い信頼性が求められる機器にご使用の場合は、弊社までお問合せ下さい。



部番	品名	備考
1	MF40B-WP6.5CH02-0200	黒クロムめっき品、ダストキャップ仕様
2	HMUA-F3-A1255(10)	MUフェールル、AdPC研磨
3	光ケーブル	MILケーブル、φ6.5ケーブル、シングルモードファイバ、φ2.0×2本、外被色：黒
4	HSC-PH2-E2(75)	φ2用SCコネクタ、ブーツ色：藤色
5	HSC-F321-A1255(10)	SCフェールル、AdPC研磨

- 注 1 部番1のMFコネクタと部番4のSCコネクタは、キャップをした状態で納入します。
- 注 2 左図の配線説明図のように、部番1のMFコネクタのポート1と部番4のSCコネクタのマークバンド1側とが導通し、部番1のMFコネクタのポート2と部番4のSCコネクタのマークバンド2側とが導通します。

NO.	MATERIAL	FINISH . REMARKS	NO.	MATERIAL	FINISH . REMARKS
UNITS mm		SCALE 1:1	COUNT	DESCRIPTION OF REVISIONS	DESIGNED
					CHECKED
					DATE
APPROVED : MT. SHIBUTANI 18.02.05			DRAWING NO. ADC-179172-31-00		
CHECKED : FS. YOSHIDA 18.02.05			PART NO. MF10BWP03-SC02-30M(31)		
DESIGNED : TY. SATO 18.02.05			CODE NO. CL709-1537-3-31		
DRAWN : MK. INOUE 18.02.02			1/1		