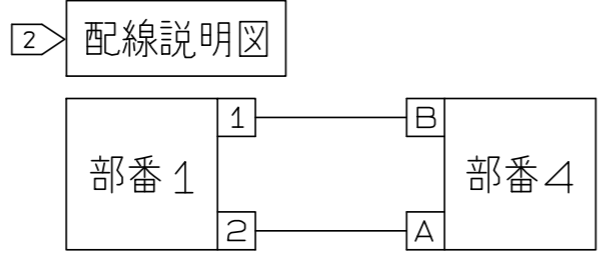
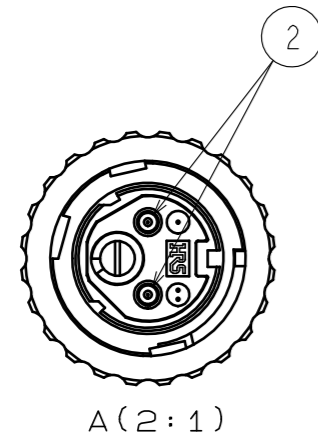
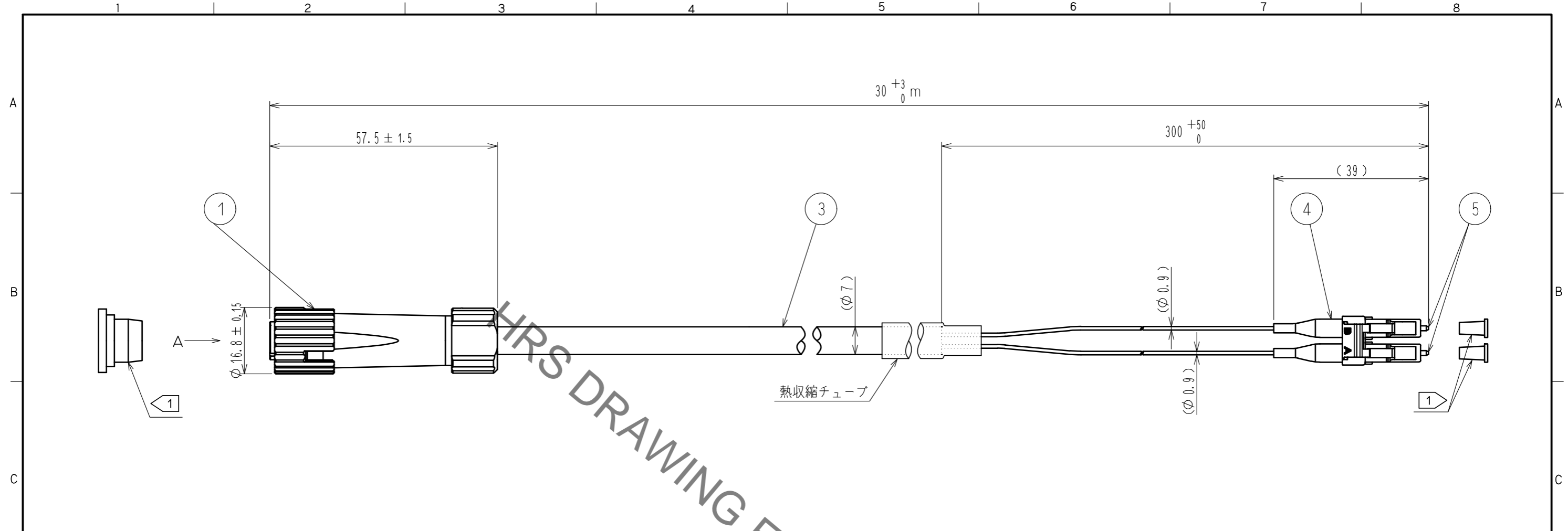


Jun.1.2022 Copyright 2022 HIROSE ELECTRIC CO., LTD. All Rights Reserved.  
 本製品を車載用途などの高い信頼性が求められる機器にご使用の場合は、弊社までお問合せ下さい。



部番	品名	備考
1	MF 10Bプラグ	黒クロムめっき品、テンションメンバー固定タイプ、ダストキャップ仕様
2	MUフェルール	AdPC研磨
3	光ケーブル	株式会社フジクラ製、外径：φ7.0、外被色：黒色、 品名：OGNMNE SR15 SM・10/125・04X2C
4	LCコネクタ	φ0.9用LCデュプレックス、ハウジング色：青色
5	LCフェルール	AdPC研磨

注 ① 部番1のMF 10Bプラグ及び部番4のLCコネクタはキャップを装着して納入する。  
 ② 配線は左図の配線説明図のような関係とする。

部番	材質	処理	備考	部番	材質	処理	備考
UNITS mm		SCALE 1:1	△の数	訂正記事	設計	検図	年月日
承認：MT. SHIBUTANI 18.03.27				図番：ADC-179203-31-00			
検図：MT. SHIBUTANI 18.03.27				製品名：MF10BWPSH11-DLC06-30M(31)			
設計：SI. MATSUMOTO 18.03.27				製品コード：CL709-1539-9-31			
製図：SI. MATSUMOTO 18.03.27				△ 1/1			