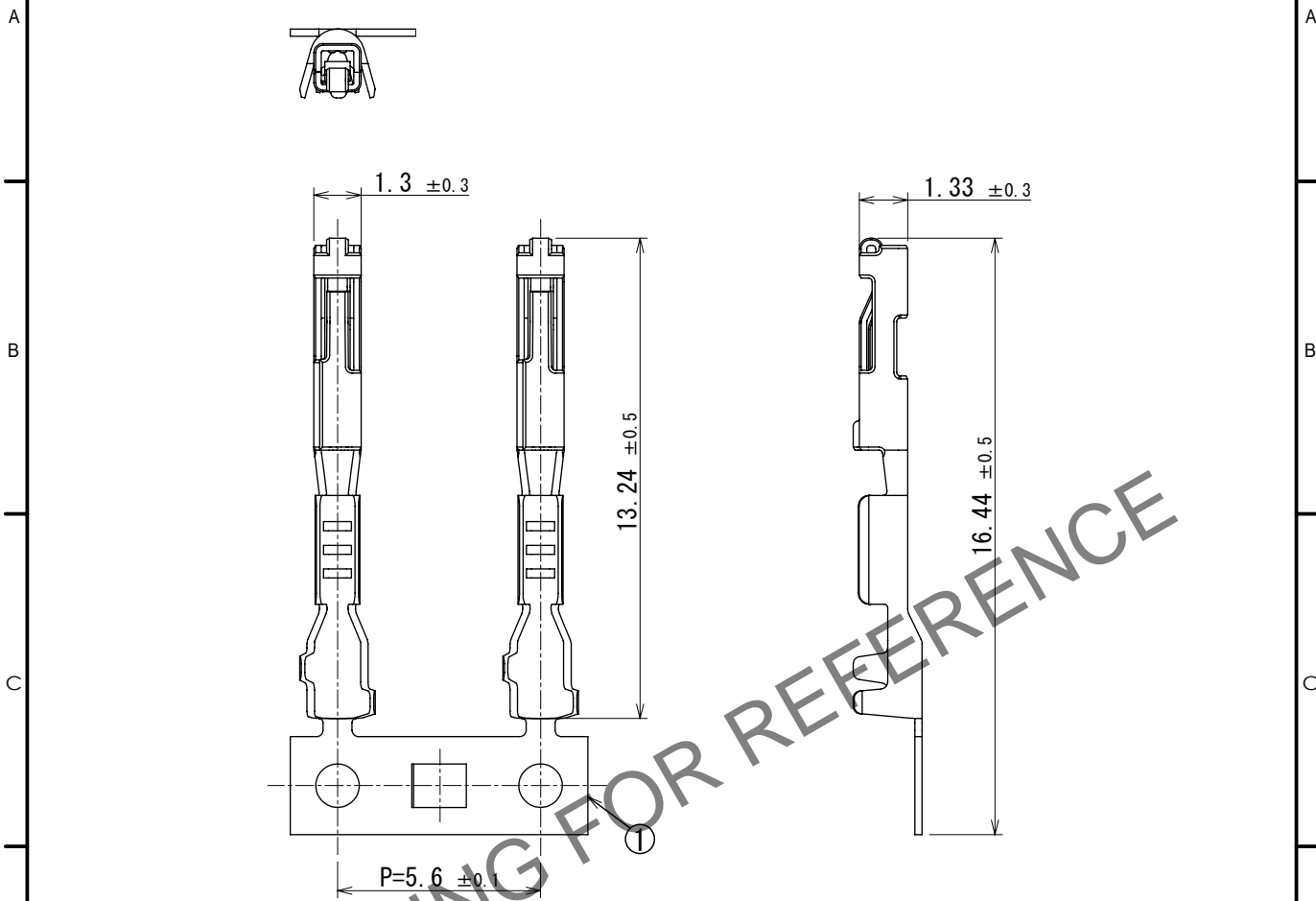
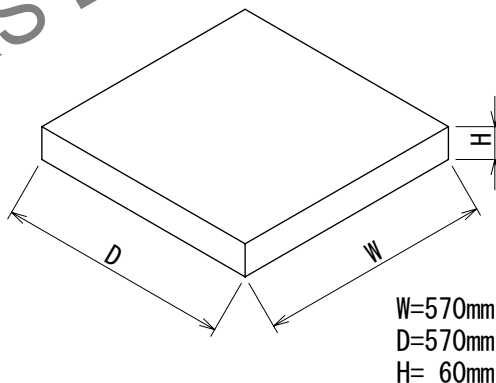


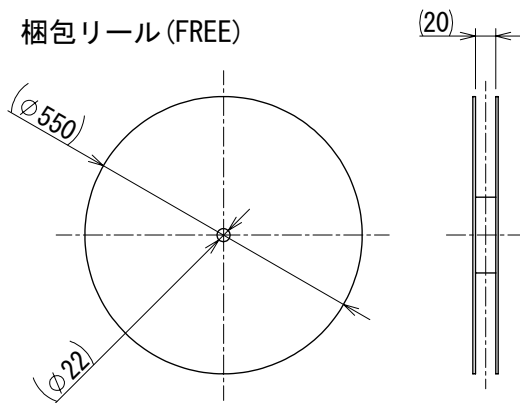
ELV, RoHS 適合品



梱包荷姿寸法 (FREE)



梱包リール (FREE)



注1. 本製品は10,000本巻きとする。

2. 梱包品の取り扱いについては、ATAD-T0946-00「圧着端子リール梱包品取扱説明書」をご参照ください。

1	銅合金	表面：すずめっき 1 μ m min 下地：銅めっき 0.3 μ m min
NO.	MATERIAL	FINISH, REMARKS

F	UNITS mm		SCALE 5:1	COUNT	DESCRIPTION OF REVISIONS	DESIGNED	CHECKED	DATE
	HIROSE ELECTRIC CO., LTD.		APPROVED : HH. TSUKUMO 2023. 09. 26	DRAWING NO. ADC-404202-00-00	CHECKED : HH. TSUKUMO 2023. 09. 26	PART NO. ZE05-2426SCF	DESIGNED : AS. SHIBAHARA 2023. 09. 26	CODE NO. CL0752-2009-0-00
								1/1