

ZE05 Series

高耐熱 高耐振性 0.5 型 2mm ピッチ 車載インタフェースコネクタ



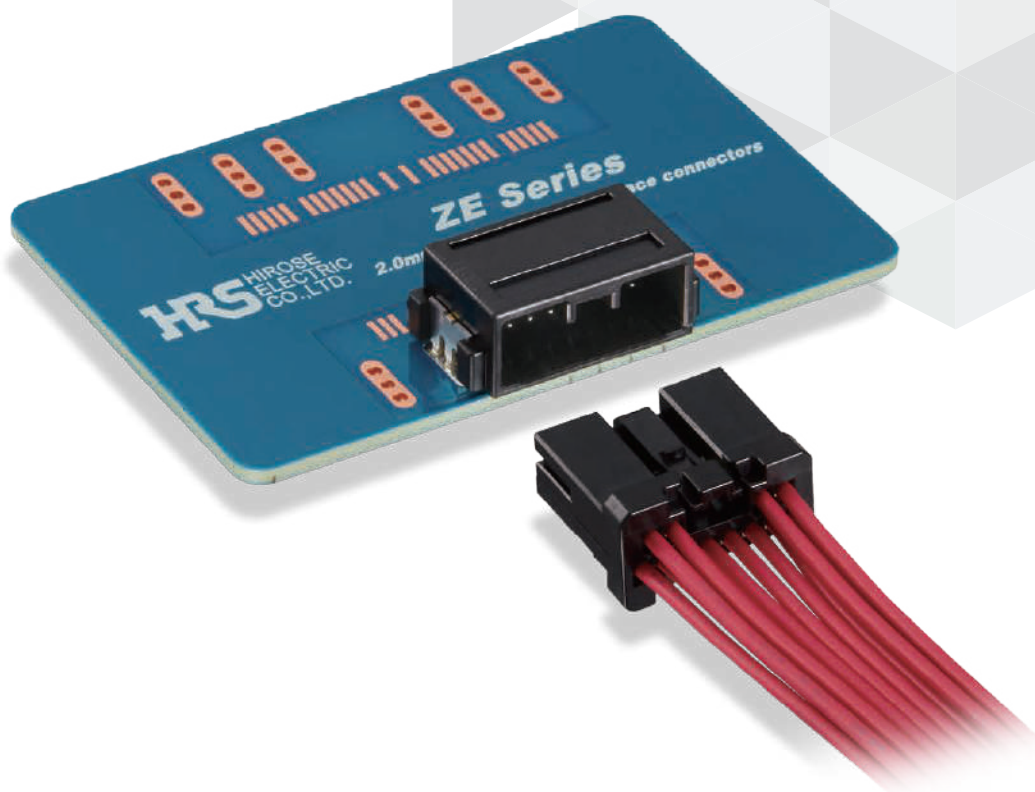
Low Profile



Space Saving



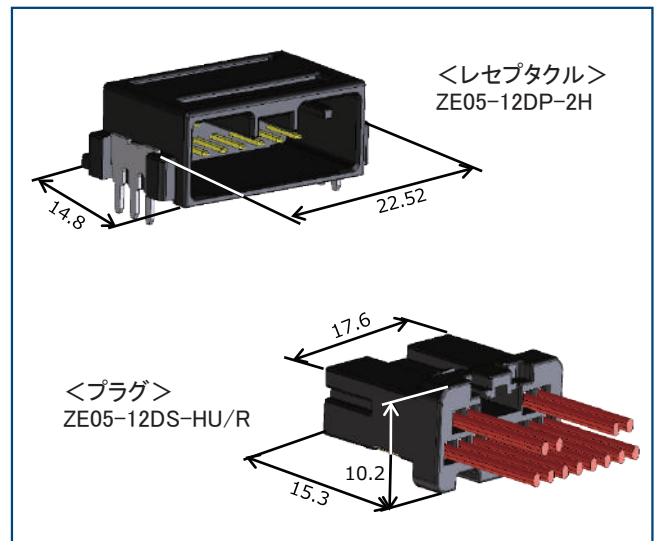
Contact Reliability



特長

1. 省スペース

端子タブサイズ0.5型、2mmピッチ。
セットの小型化を実現する省スペース設計です。



2. 高耐熱 125°C

125°C (注) 耐熱対応のため、車載機器等耐熱性が要求されるアプリケーションでの使用に最適です。

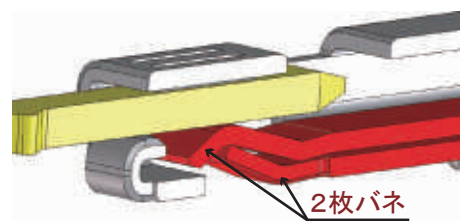
(注) 通電時の温度上昇を含みます。

3. 高耐振性

雌端子は、2枚バネおよび3点接点の弊社独自構造を有しています。激しい振動下でも安定した接触を実現し、信頼性向上に貢献します。

① 2枚バネ構造

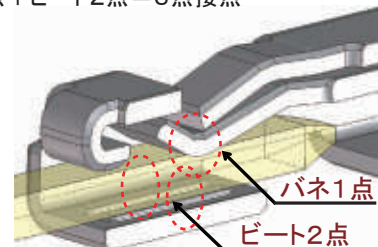
接触力を上げ、外部からの振動を抑える



② 3点接点構造

接触信頼性を向上させることで激しい振動下にも対応！

バネ1点+ビート2点=3点接点



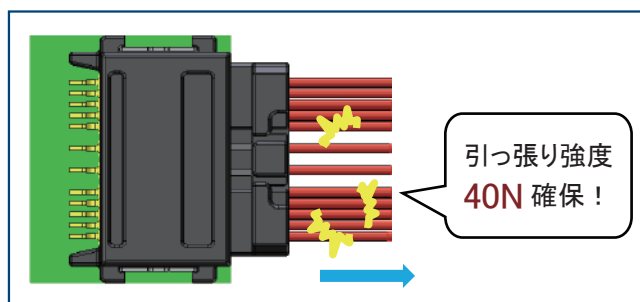
※ビートを見やすくするため端子を上下反転させております。

高耐振性 端子構造

4. 定格電流 5A(単極通電) / 2A(全極通電)

5. リテーナによる引っ張り強度 40N確保

ケーブルの引き回しに強い構造となっております。



6. 豊富な芯数バリエーション (2、4、5、8、12、16、20、24芯)

7. AWG 20~26対応 (0.13~0.5sq)

製品規格

定格電流	2A (全極通電) 5A (単極通電)	使用温度範囲 (注 1)	-40 ~ +125°C
定格電圧	60V AC/DC	保存温度範囲 (注 2)	-10 ~ +60°C
		保存湿度範囲 (注 2)	相対湿度 85%以下 (結露が無いこと)

項目	規格	条件
接触抵抗	10mΩ以下	1A DC で測定
絶縁抵抗	100MΩ以上	500V DC で測定
耐電圧	絶縁破壊のないこと	1,000V AC の電圧を 1 分間通電
繰り返し動作	接触抵抗: 20mΩ以下	挿抜 30 回
耐振性	1 μs 以上の電氣的瞬断がないこと。 接触抵抗: 20mΩ以下	周波数 20 ~ 200Hz (加速度 88m/s ² 一定) 1 サイクル 3min (往復) 3 方向を各 3 時間
ロック強度	100N 以上	かん合軸方向に引張り、ロックの破壊強度を測定
耐湿性	接触抵抗: 20mΩ以下 絶縁抵抗: 100MΩ以上	温度 60°C、湿度 90 ~ 95%中に 96 時間放置
熱衝撃	接触抵抗: 20mΩ以下	温度 -40°C → 常温 → +125°C → 常温 時間 30 → 5 → 30 → 5 分を 1000 サイクル
耐熱性	接触抵抗: 20mΩ以下	温度 140°C中に 120 時間放置
耐寒性	接触抵抗: 20mΩ以下	温度 -40°C中に 120 時間放置
耐亜硫酸ガス性	接触抵抗: 20mΩ以下	濃度 25ppm、湿度 75% RH 以上の常温の 亜硫酸ガス中に非かん合状態で 96 時間放置

(注 1) 通電時の温度上昇を含みます。

(注 2) ここでの保存とは、基板実装前の未使用品に対する長期保管状態を表します。

基板実装後の無通電状態及び、輸送時などの一時保管状態では、使用温湿度範囲が適用されます。

材質・処理

製品	部品	材質	色 / 処理	UL 規格
レセプタクル	ハウジング	PA 樹脂	ブラック、グレー、バイオレット	UL94V-0
	端子	黄銅	すずめっき	-
	補強金具	黄銅	すずめっき	-
プラグ	ハウジング	PA 樹脂	ブラック、グレー、バイオレット	UL94V-0
	リテーナ	PA 樹脂	ナチュラル	UL94V-0
圧着端子	端子	銅合金	すずめっき	-

製品番号の構成

製品番号から製品の仕様をご判断頂く際にご利用ください。

■ レセプタクル/プラグ

ZE05 H - 8 D P - 2 H (A)

① ② ③ ④ ⑤ ⑥ ⑦ ⑧

■ 圧着端子

ZE05 - 2022 SCF

① ⑨ ⑩

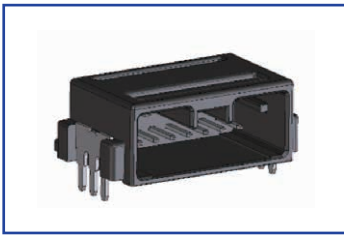
① シリーズ名	ZE05	⑥ ピッチ	2mm
② 補強金具	H: SMT 無し: THR (Through Hole Reflow)	⑦ 部品タイプ	H: ライトアングル V: ストレート HU/R: ハウジング / リテーナ
③ 極数	2、4、5、8、12、16、20、24	⑧ かん合キー	無し: 標準、A、B
④ 列	無し: 1 列 D: 2 列	⑨ 適合電線サイズ	2022: 20 ~ 22 AWG (0.3 ~ 0.5sq) 2426: 24 ~ 26 AWG (0.13 ~ 0.22sq)
⑤ コネクタ種別	P: レセプタクル S: プラグ	⑩ 形態種別 / 梱包種別	雌端子・リール

組み合わせ表

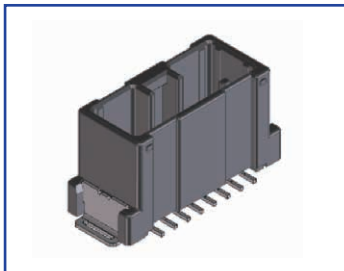
レセプタクル



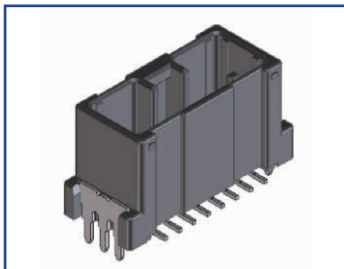
ZE05H-##P-2H



ZE05-##P-2H

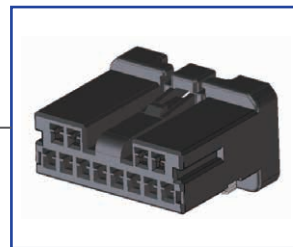


ZE05H-##P-2V



ZE05-##P-2V

プラグ



ZE05-##S-HU/R

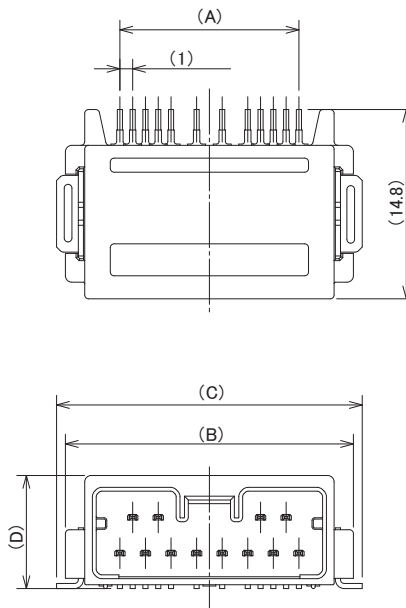
圧着端子



ZE05-####SCF

ライトアングルレセプタクル

補強金具SMTタイプ

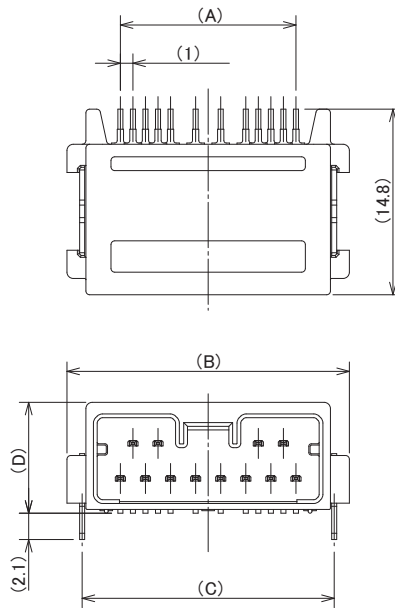


単位：mm

製品番号	HRS No.	色	かん合キー	極数	A	B	C	D	購入単位
ZE05H-2P-2H	CL0752-2109-0-00	ブラック	標準	2	2.0	12.32	13.7	8.34	1 リール 300 個巻き
ZE05H-2P-2H(B)	CL0752-2145-0-00	バイオレット	B キー						
ZE05H-4P-2H	CL0752-2110-0-00	ブラック	標準	4	6.0	16.32	17.7		
ZE05H-4P-2H(A)	CL0752-2127-0-00	グレー	A キー						
ZE05H-5P-2H	CL0752-2120-0-00	ブラック	標準	5	8.0	18.32	19.7		
ZE05H-8DP-2H	CL0752-2112-0-00	ブラック	標準	8	10.0	18.52	19.9		
ZE05H-8DP-2H(A)	CL0752-2122-0-00	グレー	A キー						
ZE05H-8DP-2H(B)	CL0752-2123-0-00	バイオレット	B キー						
ZE05H-12DP-2H	CL0752-2113-0-00	ブラック	標準	12	14.0	22.52	23.9	8.84	
ZE05H-16DP-2H	CL0752-2114-0-00	ブラック	標準	16	20.0	28.52	29.9		
ZE05H-20DP-2H	CL0752-2115-0-00	ブラック	標準	20	26.0	34.52	35.9		
ZE05H-20DP-2H(A)	CL0752-2133-0-00	グレー	A キー						
ZE05H-24DP-2H	CL0752-2116-0-00	ブラック	標準	24	30.0	38.52	39.9		
ZE05H-24DP-2H(A)	CL0752-2132-0-00	グレー	A キー						

(注 1) ピン抜き仕様、UL 認定取得仕様もございます。詳細につきましては、弊社営業担当にお問い合わせください。

補強金具THR (Through Hole Reflow) タイプ



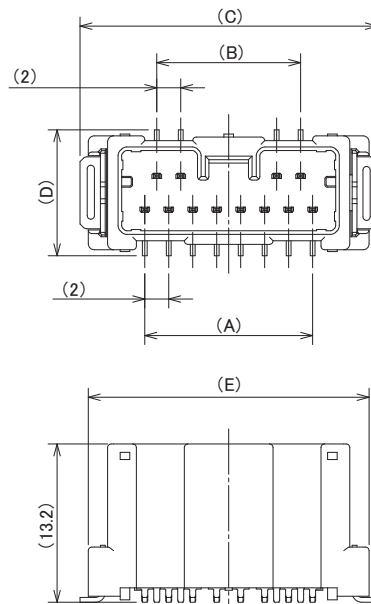
単位: mm

製品番号	HRS No.	色	かん合キー	極数	A	B	C	D	購入単位
ZE05-2P-2H	CL0752-2100-0-00	ブラック	標準	2	2.0	12.32	9.9	8.34	1 リール 300 個巻き
ZE05-4P-2H	CL0752-2101-0-00	ブラック	標準	4	6.0	16.32	13.9		
ZE05-4P-2H(A)	CL0752-2128-0-00	グレー	A キー						
ZE05-5P-2H	CL0752-2121-0-00	ブラック	標準	5	8.0	18.32	15.9		
ZE05-8DP-2H	CL0752-2103-0-00	ブラック	標準	8	10.0	18.52	16.1	8.84	
ZE05-12DP-2H	CL0752-2104-0-00	ブラック	標準	12	14.0	22.52	20.1		
ZE05-16DP-2H	CL0752-2105-0-00	ブラック	標準	16	20.0	28.52	26.1		
ZE05-20DP-2H	CL0752-2106-0-00	ブラック	標準	20	26.0	34.52	32.1		
ZE05-20DP-2H(A)	CL0752-2119-0-00	グレー	A キー						
ZE05-24DP-2H	CL0752-2107-0-00	ブラック	標準	24	30.0	38.52	36.1		
ZE05-24DP-2H(A)	CL0752-2124-0-00	グレー	A キー						

(注) ピン抜き仕様、UL 認定取得仕様もございます。詳細につきましては、弊社営業担当にお問い合わせください。

ストレートレセプタクル

補強金具SMTタイプ



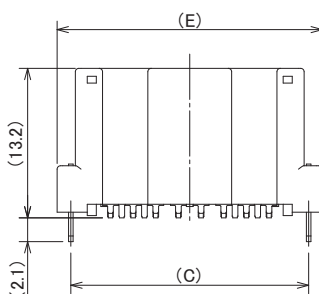
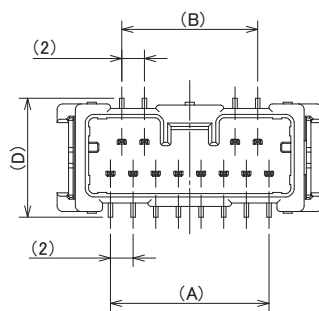
単位：mm

製品番号	HRS No.	色	かん合キー	極数	A	B	C	D	E	購入単位
ZE05H-2P-2V	CL0752-2309-0-00	ブラック	標準	2	2.0	-	14.6	10.0	13.22	1 リール 250 個巻き
ZE05H-2P-2V(B)	CL0752-2325-0-00	バイオレット	B キー							
ZE05H-4P-2V	CL0752-2310-0-00	ブラック	標準	4	6.0	-	18.6		17.22	
ZE05H-4P-2V(A)	CL0752-2320-0-00	グレー	A キー							
ZE05H-8DP-2V	CL0752-2312-0-00	ブラック	標準	8	10.0	8.0	20.8	10.5	19.42	
ZE05H-12DP-2V	CL0752-2313-0-00	ブラック	標準	12	14.0	12.0	24.8		23.42	
ZE05H-16DP-2V	CL0752-2314-0-00	ブラック	標準	16	18.0	20.0	30.8		29.42	
ZE05H-20DP-2V	CL0752-2315-0-00	ブラック	標準	20	26.0	24.0	36.8		35.42	
ZE05H-24DP-2V	CL0752-2316-0-00	ブラック	標準	24	30.0	28.0	40.8	39.42		

(注 1) 吸着テープが標準で貼付されております。

(注 2) ピン抜き仕様、UL 認定取得仕様もございます。詳細につきましては、弊社営業担当にお問い合わせください。

補強金具THR (Through Hole Reflow) タイプ



単位：mm

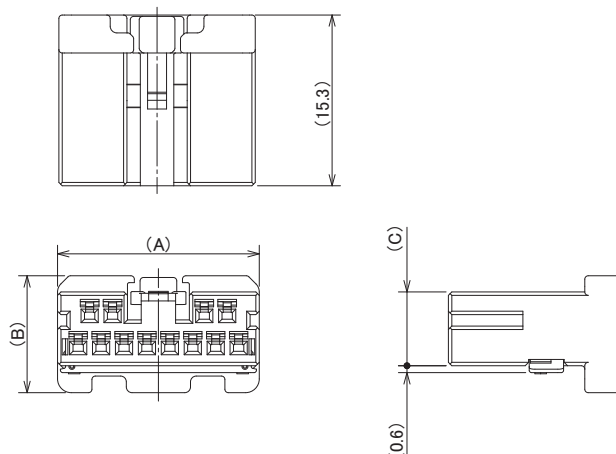
製品番号	HRS No.	色	かん合キー	極数	A	B	C	D	E	購入単位
ZE05-2P-2V	CL0752-2300-0-00	ブラック	標準	2	2.0	-	10.8	10.0	13.22	1 リール 250 個巻き
ZE05-4P-2V	CL0752-2301-0-00	ブラック	標準	4	6.0	-	14.8		17.22	
ZE05-8DP-2V	CL0752-2303-0-00	ブラック	標準	8	10.0	8.0	17.0	10.5	19.42	
ZE05-12DP-2V	CL0752-2304-0-00	ブラック	標準	12	14.0	12.0	21.0		23.42	
ZE05-16DP-2V	CL0752-2305-0-00	ブラック	標準	16	18.0	20.0	27.0		29.42	
ZE05-24DP-2V	計画中 (注 1)	ブラック	標準	24	30.0	28.0	37.0		39.42	

(注 1) HRS No. 未記入の極数は現在計画中の製品です。極数展開のご質問は、弊社営業担当までお願い致します。

(注 2) 吸着テープが標準で貼付されております。

(注 3) ピン抜き仕様、UL 認定取得仕様もございます。詳細につきましては、弊社営業担当にお問い合わせください。

プラグ

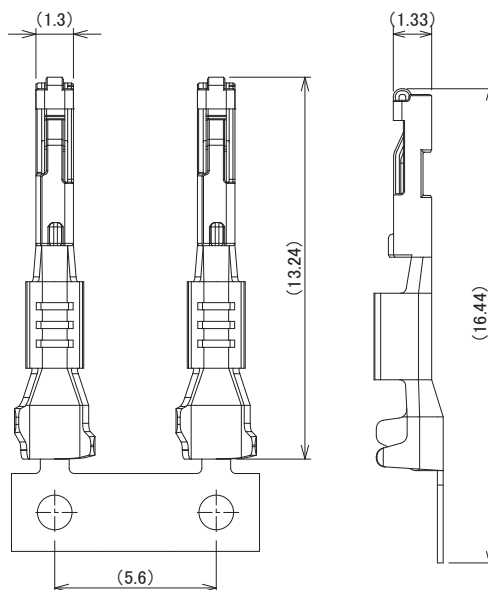


単位：mm

製品番号	HRS No.	色	かん合キー	極数	A	B	C	購入単位			
ZE05-2S-HU/R	CL0752-2200-0-00	ブラック	標準	2	8.8	9.7	5.3	1箱 350個入り			
ZE05-2S-HU/R(B)	CL0752-2221-0-00	バイオレット	Bキー								
ZE05-4S-HU/R	CL0752-2201-0-00	ブラック	標準	4	12.8						
ZE05-4S-HU/R(A)	CL0752-2216-0-00	グレー	Aキー								
ZE05-5S-HU/R	CL0752-2211-0-00	ブラック	標準	5	14.8	10.2	6.44	1箱 385個入り			
ZE05-8DS-HU/R	CL0752-2203-0-00	ブラック	標準	8	13.6						
ZE05-8DS-HU/R(A)	CL0752-2212-0-00	グレー	Aキー								
ZE05-8DS-HU/R(B)	CL0752-2213-0-00	バイオレット	Bキー								
ZE05-12DS-HU/R	CL0752-2204-0-00	ブラック	標準	12	17.6				10.2	6.44	1箱 350個入り
ZE05-16DS-HU/R	CL0752-2205-0-00	ブラック	標準	16	23.6						1箱 280個入り
ZE05-20DS-HU/R	CL0752-2206-0-00	ブラック	標準	20	29.6						1箱 245個入り
ZE05-20DS-HU/R(A)	CL0752-2210-0-00	グレー	Aキー								
ZE05-24DS-HU/R	CL0752-2207-0-00	ブラック	標準	24	33.6	1箱 210個入り					
ZE05-24DS-HU/R(A)	CL0752-2214-0-00	グレー	Aキー								

(注 1) UL 認定取得仕様もございます。詳細につきましては、弊社営業担当にお問い合わせください。

プラグ用圧着端子



製品番号	HRS No.	適合電線	購入単位
ZE05-2022SCF	CL0752-2001-0-00	20 ~ 22 AWG (0.3 ~ 0.5sq) 被覆外径 φ 1.6mm [AESSX 他]	1 リール 10,000 本巻き
ZE05-2426SCF	CL0752-2009-0-00	24 ~ 26 AWG (0.13 ~ 0.22sq)	

適用圧着工具

種類	製品番号	HRS No.	適合圧着端子
ヒロセ電機製圧着機本体	CM-105C	CL0901-0001-0-00	-
ヒロセ電機製圧着機対応 アプリケーション	AP105-ZE05-2022S	CL0901-5239-0-00	ZE05-2022SCF
	AP105-ZE05A-2426S	CL0901-5270-0-00	ZE05-2426SCF
日本オートマチックマシン株式会社製 アプリケーション (注 1)	CHX022700H	-	ZE05-2022SCF
ハンドツール (注 2)	HT802/ZE05-2022S (注 3)	CL0780-0045-0-00	ZE05-2022SCF
リテーナ解除治具 (1 列品専用: 2、4、5 芯)	ZE05-2DC-HU/R/RE-MD	CL0902-5144-0-00	-
リテーナ解除治具 (2 列品専用: 8、12、16 芯)	ZE05-12DC-HU/R/RE-MD	CL0902-5143-0-00	-
リテーナ解除治具 (2 列品専用: 20、24 芯)	ZE05-20-24DC-HU/R/RE-MD	CL0902-5160-0-00	-
端子抜き工具	ZE05/RE-MD	CL0902-5145-0-00	-

(注 1) 日本オートマチックマシン(株) [以下 J.A.M.] 製の適合アプリケーションに関する圧着不具合及びアプリケーションのお問い合わせは、J.A.M. 社の HP からお願い致します。(URL: <http://www.jam-net.co.jp>)

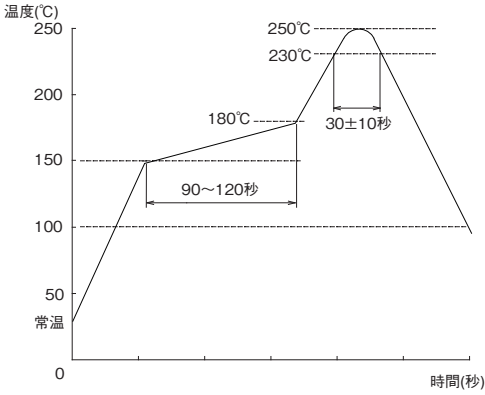
(注 2) ハンドツールは製品開発時における試作対応ツールとして開発しております。量産での生産時はアプリケーションをご使用ください。

(注 3) ハンドツールの適合電線は 0.3sq、0.5sq に限ります。ハンドツールには、リール端子をカットして使用します。

(注 4) 圧着作業につきましては、「圧着品質基準書」、「圧着条件表」に則り実施してください。

(注 5) 弊社指定の工具以外が原因で発生した問題につきましては、保証の対象外となります。

使用上のご注意

推奨温度プロファイル	 <p>温度(°C)</p> <p>250</p> <p>230</p> <p>200</p> <p>180</p> <p>150</p> <p>100</p> <p>50</p> <p>常温</p> <p>0</p> <p>時間(秒)</p> <p>90~120秒</p> <p>30±10秒</p> <p>【条件】</p> <ol style="list-style-type: none"> 1. 使用リフロー加熱方式 : 遠赤外線、エアータンクまたは窒素 2. ピーク温度 250°Cピーク 3. 加熱部 230°C以上 20~40秒 4. 予熱部 150~180°C 90~120秒 5. 回数 2回以内
推奨手はんだ条件	はんだごて温度 280~300°C、 はんだ時間 2秒以内
注意事項	<ol style="list-style-type: none"> 1. コネクタを抜く際に、無理に引き抜こうとしますとコネクタを破損する恐れがあります。抜き難い時は、一度軽く押し込んでからロックを操作し抜くようにしてください。 2. コネクタを抜き差しする際には、必ず電源を切ってから行ってください。 3. 通電中は大変危険でございますので、端子部付近はお手を触れない様にしてください。 4. ハーネス手順、取り扱い説明書につきましては、弊社営業担当にお問い合わせください。

ご検討にあたって

本カタログに記載の仕様は参考値となります。

ご採用の検討や注文に際しては、あらかじめ、「図面」・「製品規格表」の確認をお願いいたします。

ケーブルとの組み合わせで使用するコネクタにつきましては、必ず適合ケーブルをご使用ください。

適合外ケーブルをご検討の場合は、弊社販売窓口までお問い合わせください。

弊社指定の工具以外による結線加工については保証の対象外となります。

下記の用途へのご使用を検討される場合、必ず弊社販売窓口までご相談ください。

条件によって保証可否を検討させていただきます。

(自動車車載、医療機器、公共インフラ、航空宇宙/ 防衛等の極めて高い信頼性を要求される機器)