

圧着品質基準書

1. 適用範囲 Scope

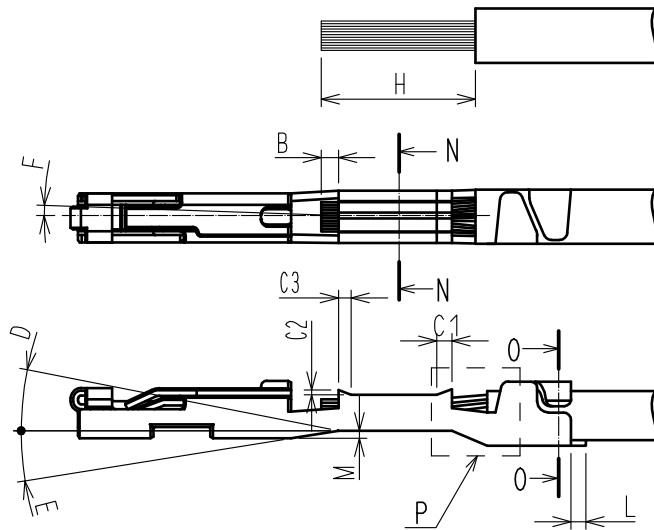
本技術指定書は、ZE05-2426SCF 圧着端子(CL752-2009-0)の圧着品質基準について規定する。

This technical specification prescribes crimp condition of ZE05-2426SCF (CL752-2009-0)

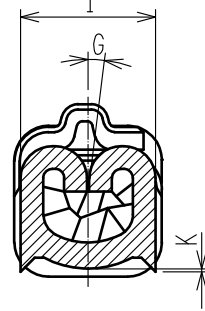
2. 適合電線 Applicable wire

- 適合芯線サイズ Applicable wire size: 0.13~0.22SQ
- 適合被覆外径 Applicable insulation size: $\phi 0.85 \sim \phi 1.2$

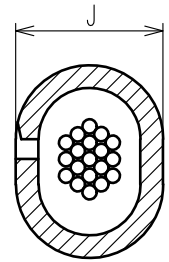
3. 品質基準 Quality standard



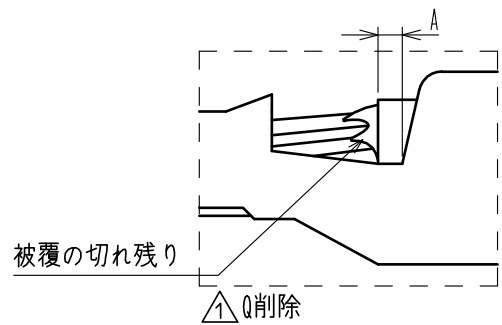
N-N(芯線部断面)
N-N(WIRE BARREL
CROSS-SECTION IMAGE)



O-O(被覆部断面)
O-O(INSULATION BARREL
CROSS-SECTION IMAGE)



P拡大図
P enlarged view



項目 CHECK POINT	寸法(mm) MEASURE (mm)
被覆位置 COVER LOCATION	A 0.3~0.8
芯線先端位置 LOCATION OF TIP OF THE CORE	B 0.1~0.6
ベルマウス BELL-MOUTH	C1 0.1~0.4
	C2 0.1 max
	C3 0.15 max
バンドアップ BEND-UP	D 2° max
バンドダウン BEND-DOWN	E 5° max
ツイスト TWIST	F $\pm 2^\circ$ max
ローリング ROLLING	G $\pm 5^\circ$ max
ストリップ長 STRIP LENGTH	H 4.0~4.6
※ ワイド WIDTH	芯線部 WIRE BARREL I 1.5 max
	被覆部 INSULATION BARREL J 1.63 max
圧着バリ高さ HEIGHT OF METAL CUT-OFF TEETH	K 0.12 max
カットオフタブ CUT-OFF TAB	L 0.1 max
トランジション部段差 DIFFERENCE IN LEVEL ON TRANSITION PART バンドアップのみ適用 APPLY ONLY BEND-UP	M 0.2 max

△ Q削除

注1. クリンプ高は圧着条件表を参照下さい。

Note1. Refer to a crimp condition list for the crimp height.

注2. 圧着により端子が被覆に噛みこむ可能性がありますが、製品機能上は問題ありません。

Note2. There is a possibility that a terminal is involved in covering and crowded by the crimping, but it's no problem on the product function.

注3. 圧着した端子がハウジングへ入ることを確認して下さい。

Note3. Please confirm that the terminal which did crimp enters a housing.

※: ワイドはハウジングに挿入可能な最大寸法を表します。

WIDTH shows maximum size that can be inserted to housing.

COUNT	DESCRIPTION OF REVISIONS	DESIGNED	CHECKED	DATE
△ 2	DIS-T-00021839	AS. SHIBAHARA	TY. ISHIGURO	20240830
TITLE		HIROSE ELECTRIC CO., LTD.		
ZE05-2426SCF CRIMP QUALITY STANDARD		APPROVED	AH. EDASHIGE	20240702
		CHECKED	TY. ISHIGURO	20240702
		CHARGED	AS. SHIBAHARA	20240701
		WRITTEN	AS. SHIBAHARA	20240701
TECHNICAL SPECIFICATION		ETAD-T1063-00	△	1/1