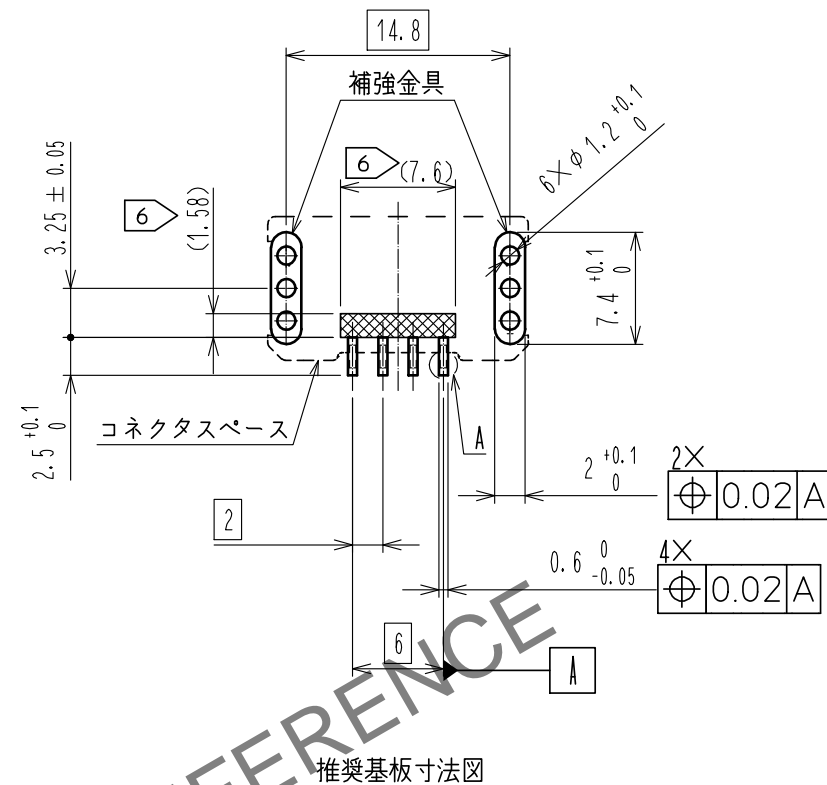
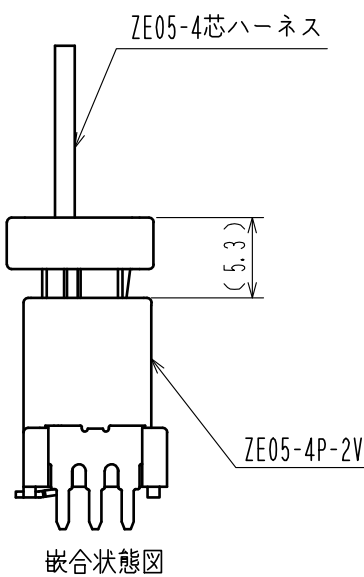
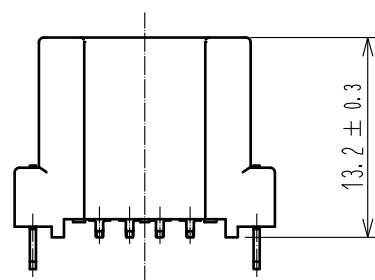
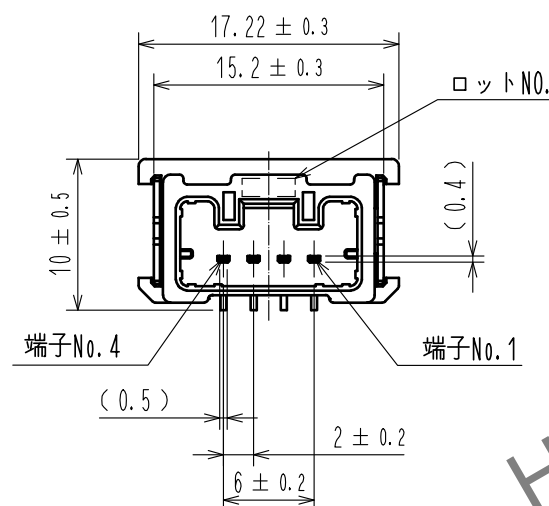
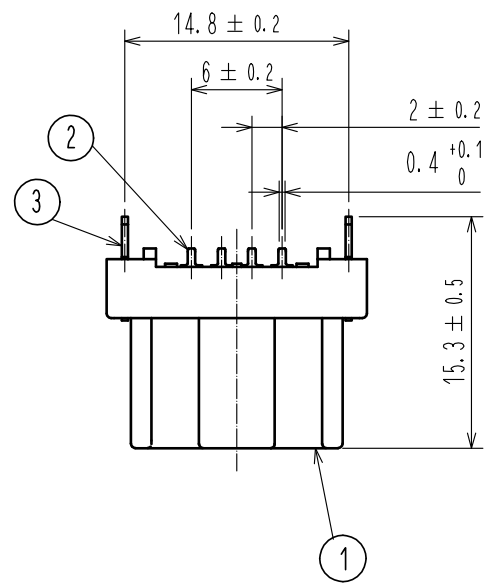
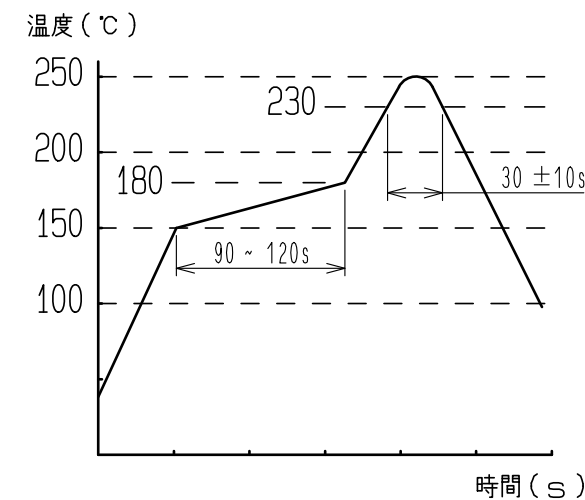


ELV, RoHS適合品



推奨基板寸法図

- 注1 推奨温度プロファイル(右表参照)
 使用リフロー加熱方式
 : 遠赤外線、エア大気中または窒素
 リフロー回数 : 2回
 ピーク温度 : 250℃
 230℃以上 : 20~40s
 プリヒート温度 : 150~180℃
 90~120s
- 2 手ハンダ/ハンダごて温度
 : 280~300℃ 2s以内
- 3 端子平坦度は0.1mm以下。
- 4 推奨基板厚はT=1.6mmとする。
- 5 推奨はんだ厚0.15mmとする。
- 6 : パターン禁止エリア



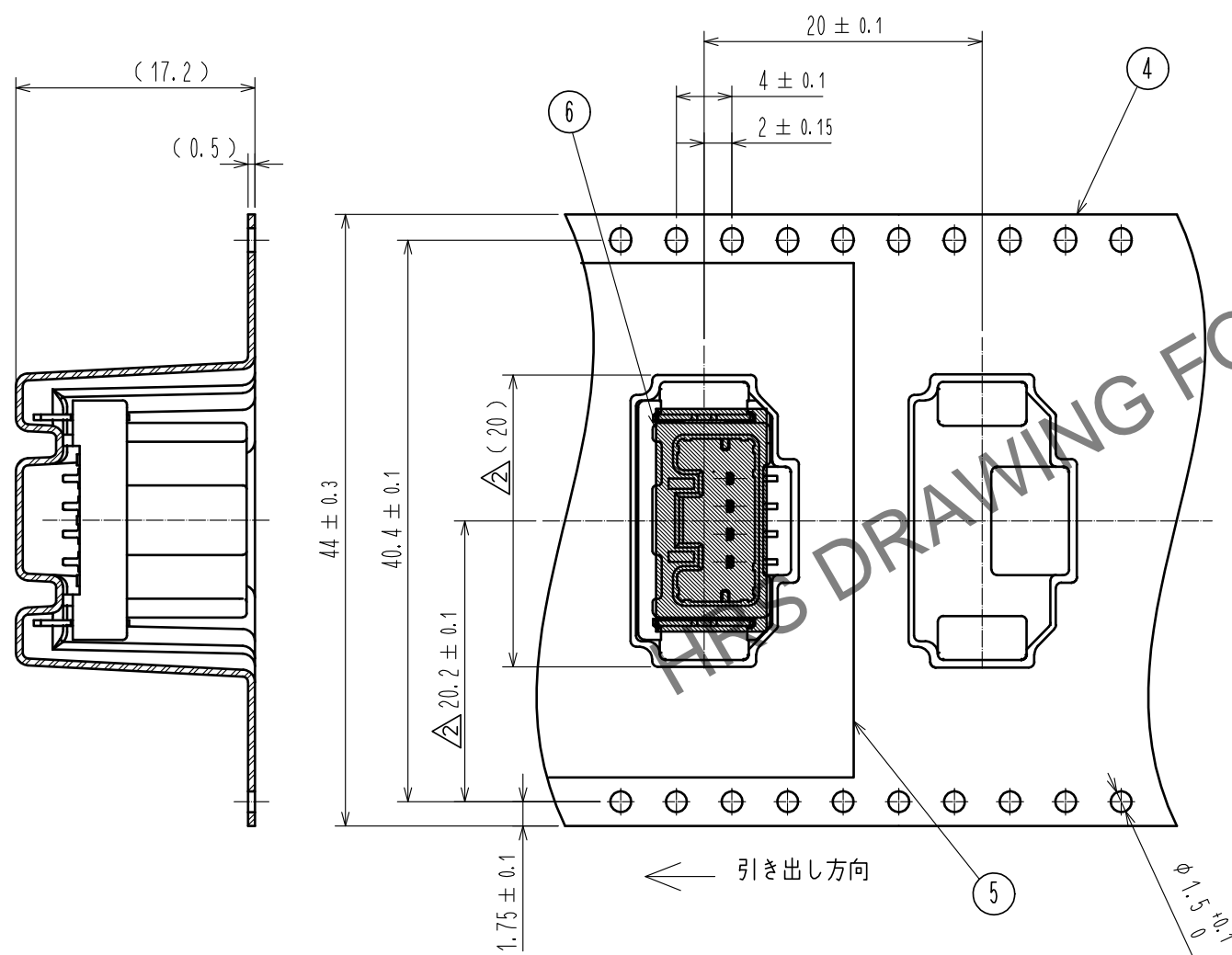
2	黄銅	表面: ずずめつき 1μm min 下地: ニッケルめつき 1μm min	6	ポリイミド	吸着テープ		
1	PA	黒 UL94V-0	5	ポリエステル			
			4	ポリスチレン			
			3	黄銅	表面: ずずめつき 1μm min 下地: ニッケルめつき 1μm min		
NO.	MATERIAL	FINISH . REMARKS	NO.	MATERIAL	FINISH . REMARKS		
UNITS		SCALE	COUNT	DESCRIPTION OF REVISIONS	DESIGNED	CHECKED	DATE
mm		2 : 1	2	DIS-T-00006748	YH.MAMADA	HH.TSUKUMO	20200920
HRS HIROSE ELECTRIC CO., LTD.		APPROVED : HK. UMEHARA	20190607	DRAWING NO. ADC-368645-00-00			
		CHECKED : HK. UMEHARA	20190607	PART NO. ZE05-4P-2V			
		DESIGNED : YH. MAMADA	20190607	CODE NO. CL752-2301-0-00			
		DRAWN : MINTAE KANG	20190607				

Dec.1.2024 Copyright 2024 HIROSE ELECTRIC CO., LTD. All Rights Reserved. 本製品を車載用途などの高い信頼性が求められる機器にご使用の場合は、弊社までお問い合わせ下さい。

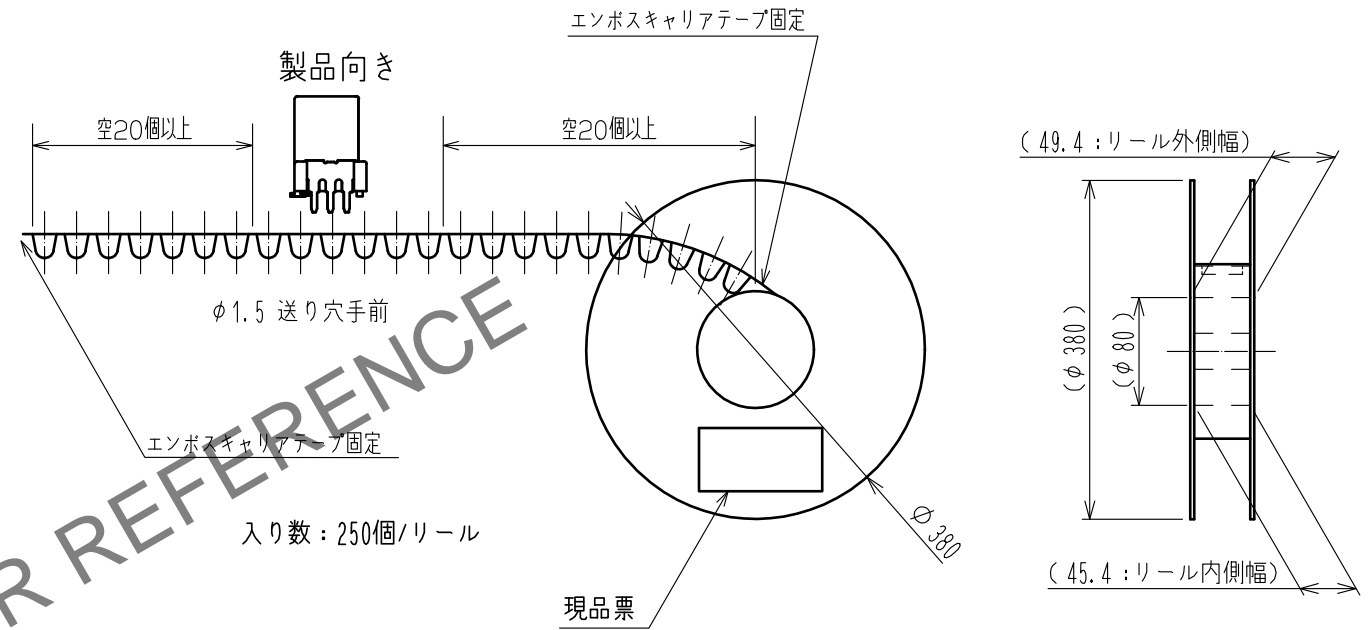
Dec.1.2024 Copyright 2024 HIROSE ELECTRIC CO., LTD. All Rights Reserved.
 本製品を車載用途などの高い信頼性が求められる機器にご使用の場合は、弊社までお問合せ下さい。

梱包仕様

梱包仕様図



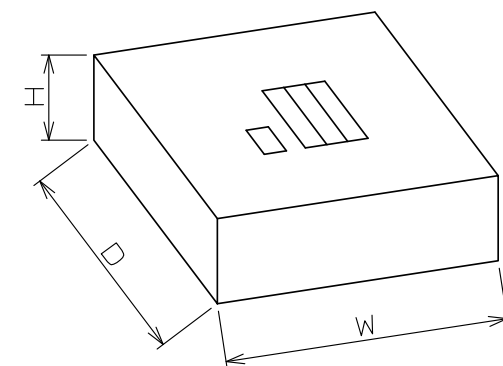
リール詳細寸法



段ボール寸法

2. リールをダンボールに入れる。

W=(405) (mm)
 D=(405) (mm)
 H= (51) (mm)



HRS	DRAWING NO.	ADC-368645-00-00	2/2
	PART NO.	ZE05-4P-2V	
	CODE NO.	CL752-2301-0-00	