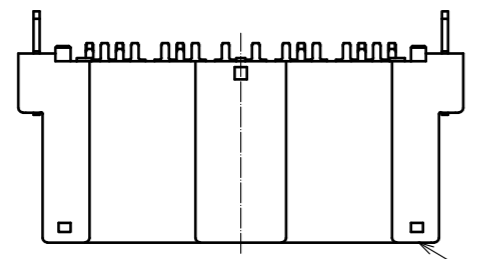
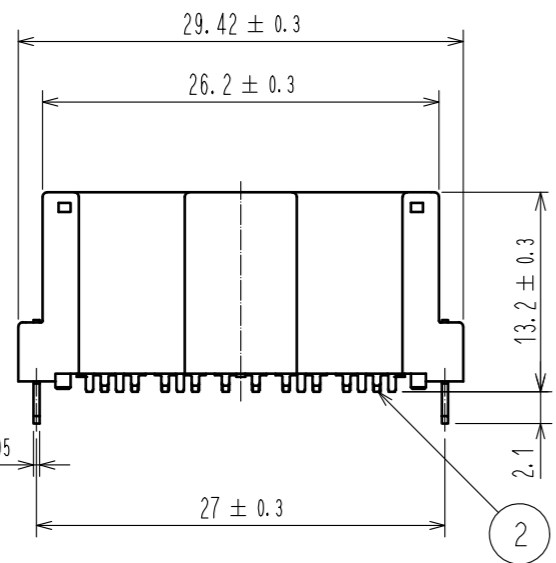
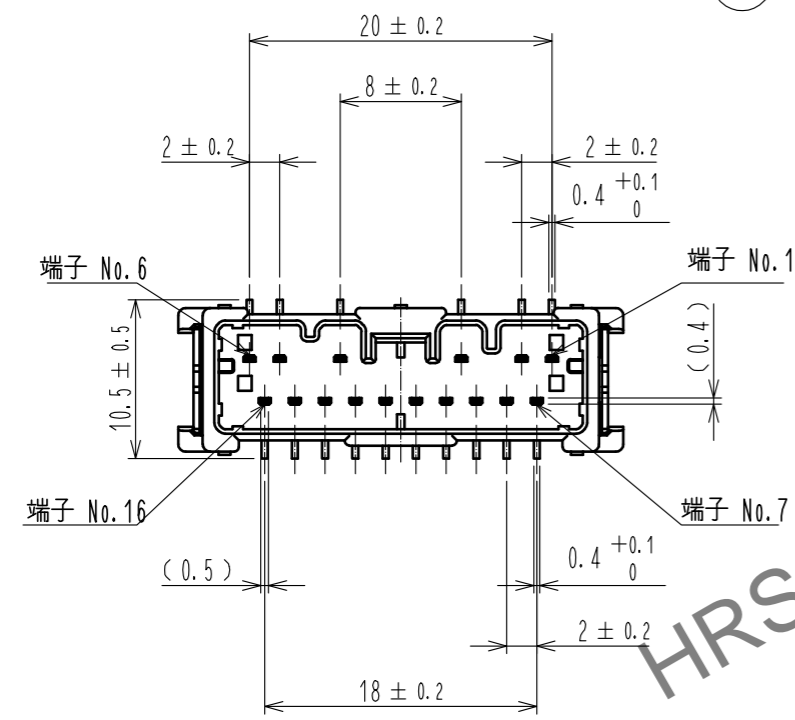


Sep.1.2024 Copyright 2024 HIROSE ELECTRIC CO., LTD. All Rights Reserved.  
 本製品を車載用途などの高い信頼性が求められる機器にご使用の場合は、弊社までお問合せ下さい。

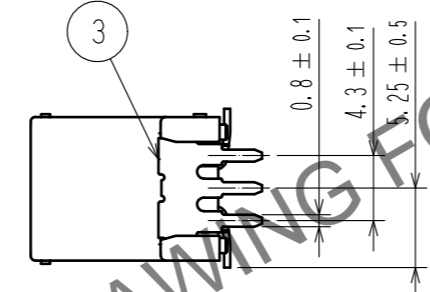
ELV, RoHS適合品



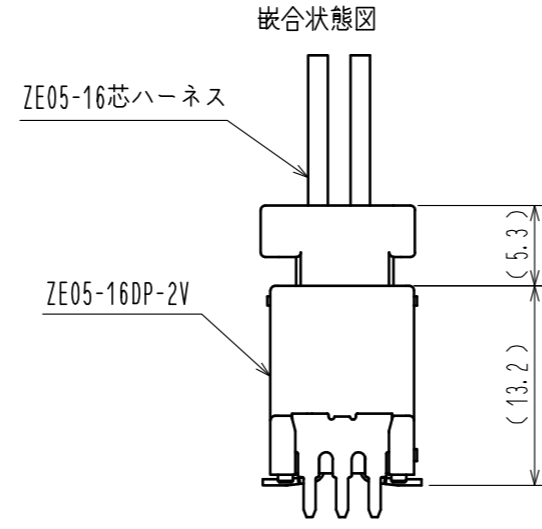
1



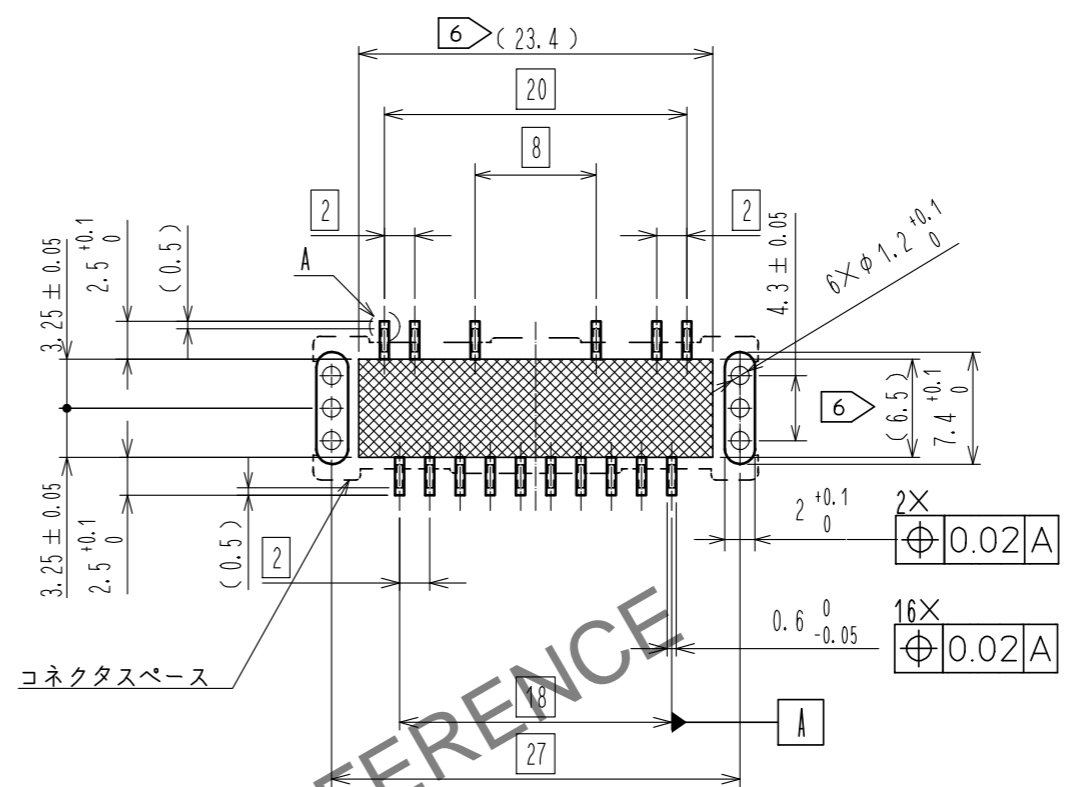
2



3

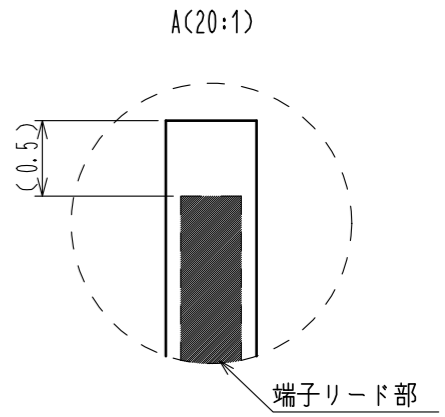


嵌合状態図

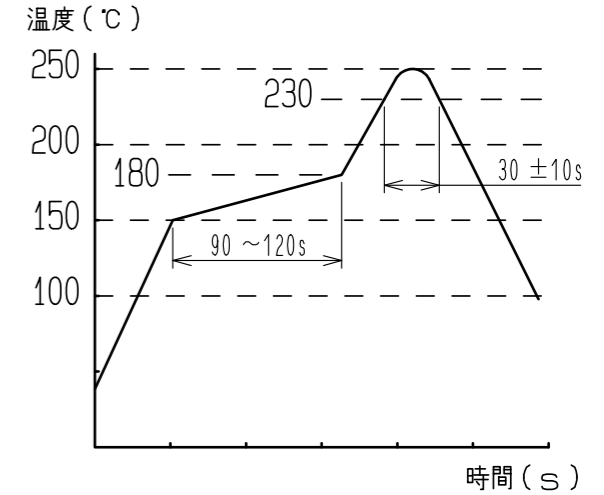


コネクタスペース

基板推奨寸法図



- 注1 推奨温度プロファイル (右表参照)  
 使用リフロー加熱方式 : 遠赤外線、エア-大気中または窒素  
 リフロー回数 : 2回  
 ピーク温度 : 250℃  
 230℃以上 : 20~40s  
 プリヒート温度 : 150~180℃  
 90~120s
- 2 手ハンダ/ハンダごて温度 : 280~300℃ 2s以内
- 3 端子平坦度は0.1mm以下。
- 4 推奨基板厚はT=1.6とする。
- 5 推奨はんだ厚0.15mmとする。
- 6 : パターン禁止エリア

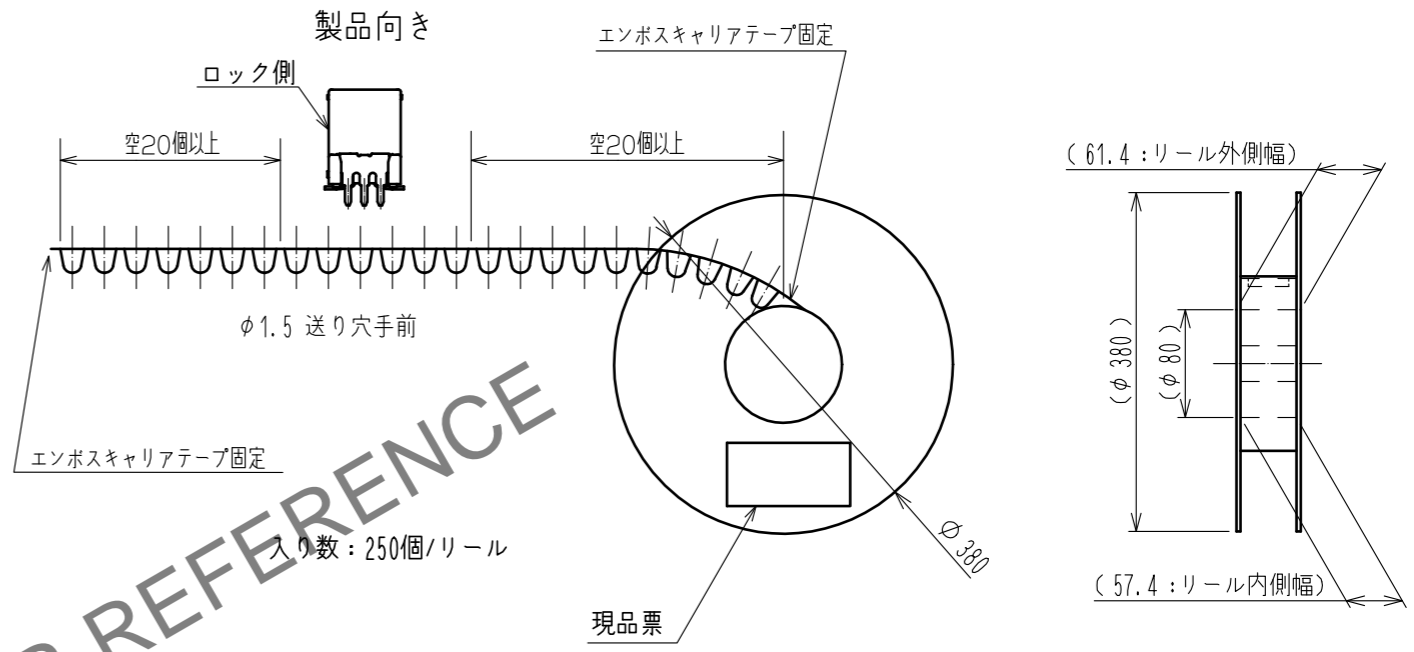
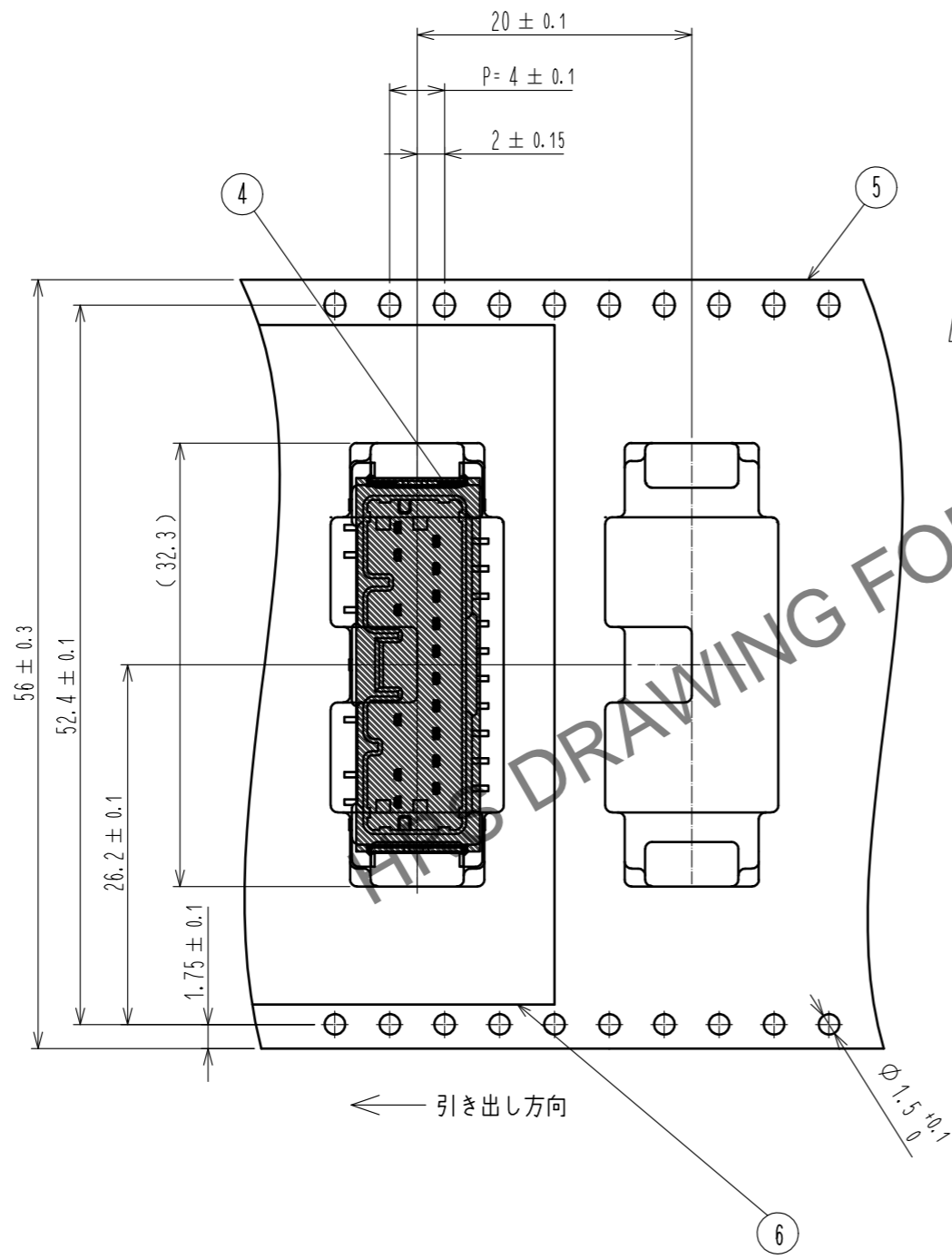
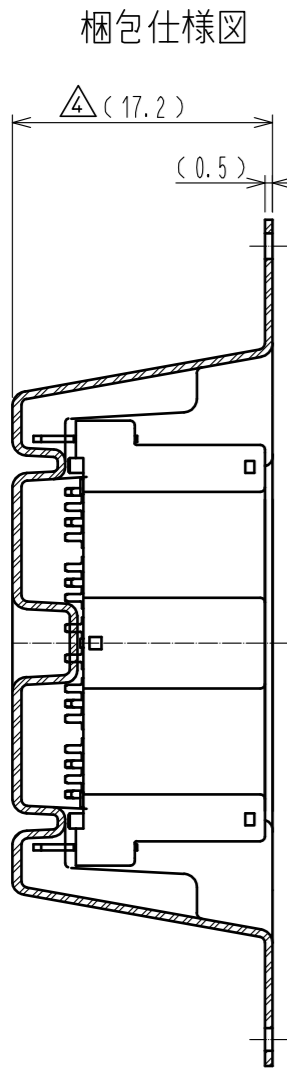


2	黄銅	表面:すずめっき 1μm min 下地:ニッケルめっき 1μm min	6	ポリエステル	
1	PA	黒	5	ポリスチレン	
			4	ポリイミド	吸着テープ
			3	黄銅	表面:すずめっき 1μm min 下地:ニッケルめっき 1μm min
NO.	MATERIAL	FINISH, REMARKS	NO.	MATERIAL	FINISH, REMARKS
UNITS		SCALE	COUNT	DESCRIPTION OF REVISIONS	
mm		2:1	1	DIS-T-00021907	
<b>HRS</b> HIROSE ELECTRIC CO., LTD.		APPROVED: HH. TSUKUMO	20200804	DESIGNED	TY. IKEDA
		CHECKED: HH. TSUKUMO	20200804	CHECKED	TY. MOGI
		DESIGNED: YH. MAMADA	20200804	DATE	20240911
		DRAWN: YH. MAMADA	20200804	DRAWING NO. ADC-368649-00-00	
				PART NO. ZE05-16DP-2V	
				CODE NO. CL0752-2305-0-00	
				1/2	

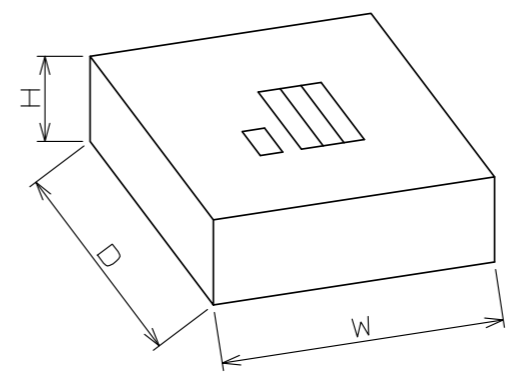
Sep.1.2024 Copyright 2024 HIROSE ELECTRIC CO., LTD. All Rights Reserved.  
 本製品を車載用途などの高い信頼性が求められる機器にご使用の場合は、弊社までお問合せ下さい。

# 梱包仕様

## リール詳細寸法



## ダンボール詳細寸法(FREE)



梱包箱サイズ  
 W=(405) (mm)  
 D=(405) (mm)  
 H=(63) (mm)

<b>HRS</b>	DRAWING NO.	ADC-368649-00-00	
	PART NO.	ZE05-16DP-2V	
	CODE NO.	CL0752-2305-0-00	