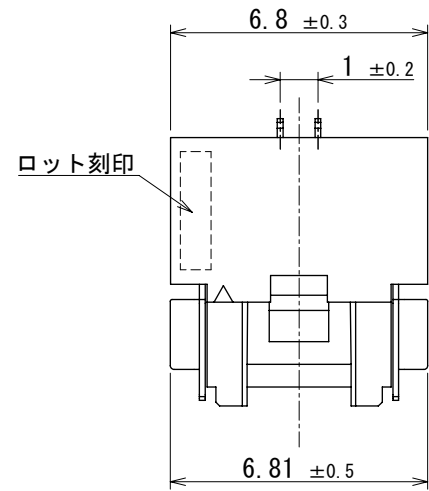
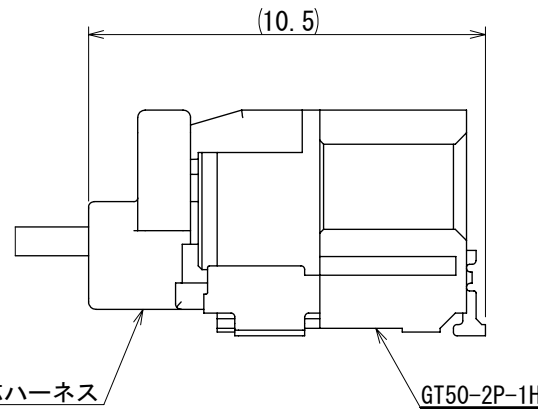


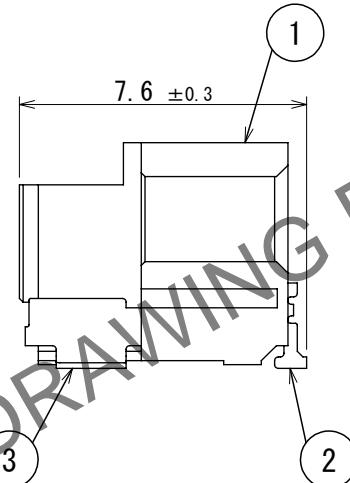
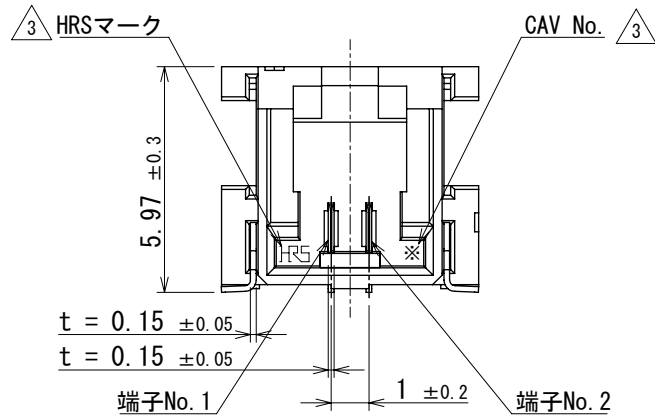
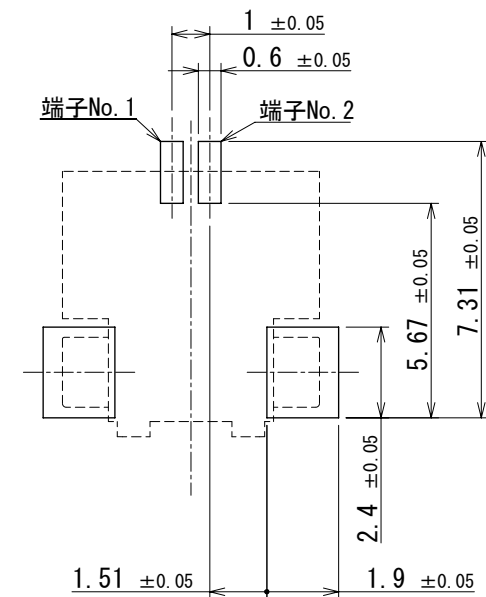
ELV. RoHS適合品



嵌合状態図 (FREE)

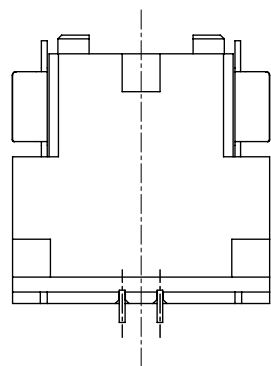
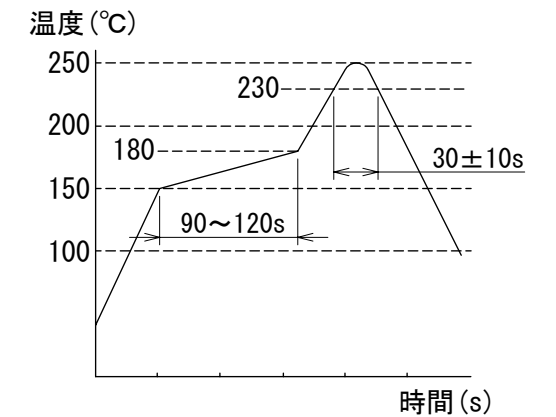


推奨基板寸法図 (FREE)
推奨メタルマスク開口率 : 100%



HRS DRAWING FOR REFERENCE

- 注1 推奨温度プロファイル (右表参照)
 使用リフロー加熱方式 : 遠赤外線、エアータンク中または窒素
 リフロー回数 : 2回
 ピーク温度 : 250°C
 230°C以上 : 20~40s
 プリヒート温度 : 150~180°C
 90~120s
- △2 手ハンダ/ハンダごて温度 : 350~380°C 5s以内
- 3 端子平坦度 : 0.1mm以下
- 4 推奨はんだ厚 : 0.10mm



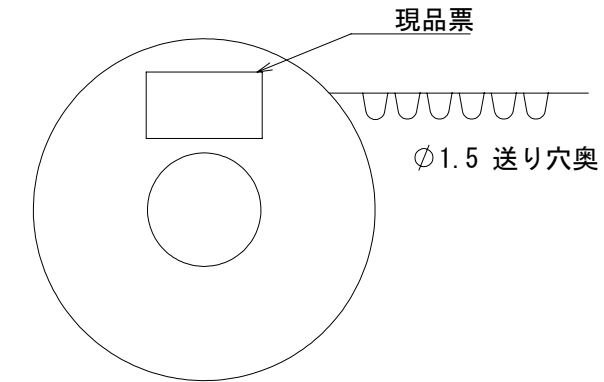
3	黄銅	スズめっき	6	ポリスチレン						
2	黄銅	金めっき	5	ポリエステル						
1	LCP	BLACK	4	ポリスチレン						
NO.	MATERIAL	FINISH	REMARKS	NO.	MATERIAL	FINISH	REMARKS			
UNITS	mm		SCALE	5:1	COUNT	4	DESCRIPTION OF REVISIONS	DESIGNED	CHECKED	DATE
HRS			HIROSE ELECTRIC CO., LTD.		APPROVED : HK. UMEHARA 2020.12.24		DRAWING NO. ADC-392585-00-00		2024.03.05	
					CHECKED : OM. MIYAMOTO 2020.12.24		PART NO. GT50-2P-1H			
					DESIGNED : YT. TAKANASHI 2020.12.22		CODE NO. CL0760-1002-0-00			
					DRAWN : YT. TAKANASHI 2020.12.22					

本製品を車載用途などの高い信頼性が求められる機器にご使用の場合は、弊社までお問い合わせ下さい。

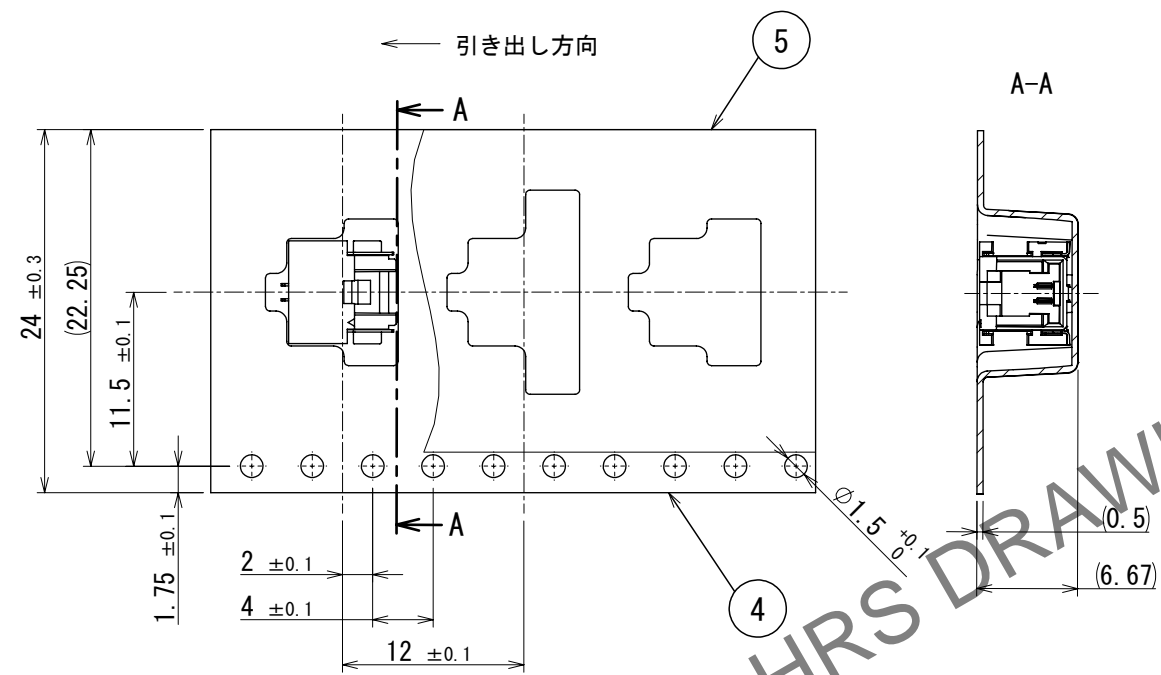
Jul.1.2024 Copyright 2024 HIROSE ELECTRIC CO., LTD. All Rights Reserved.
本製品を車載用途などの高い信頼性が求められる機器にご使用の場合は、弊社までお問合せ下さい。

梱包仕様 (FREE)

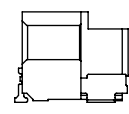
リール詳細寸法



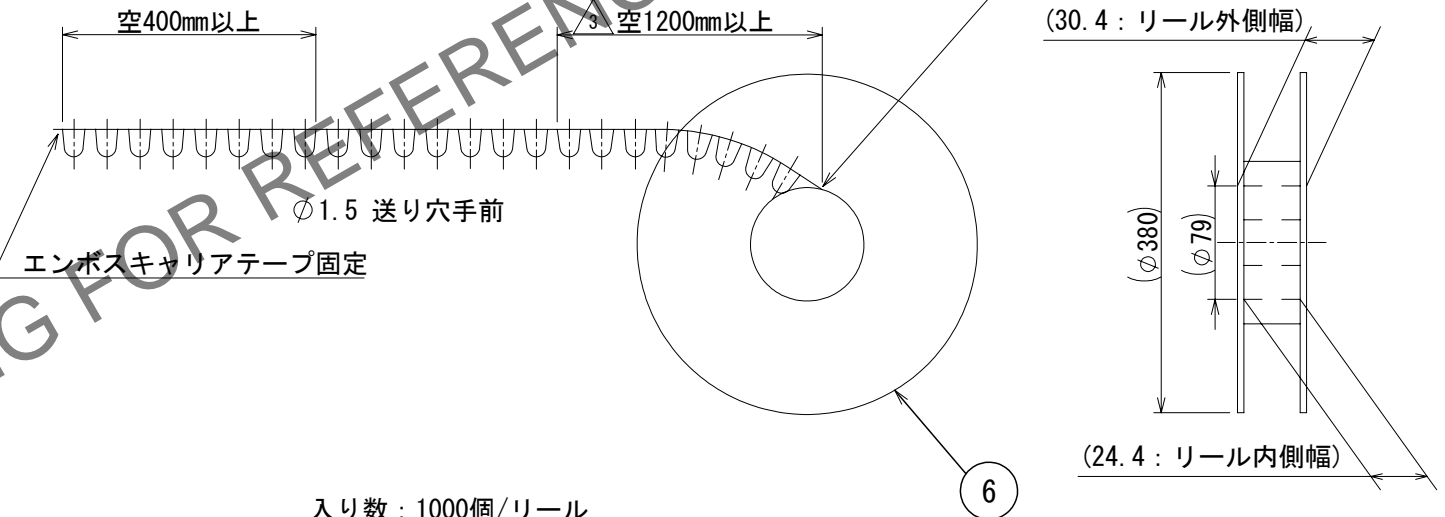
梱包仕様図



製品向き



エンボスキャリアテープ固定

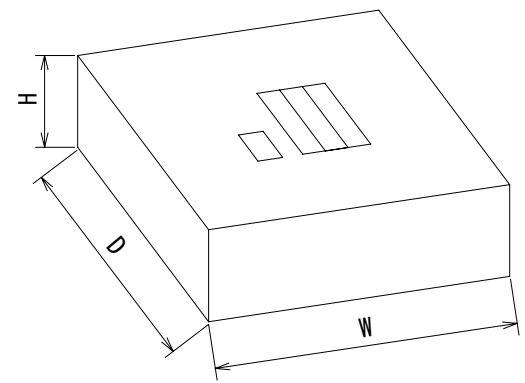


入り数：1000個/リール

※エンボスポケットは重なり防止のため形状が異なり、図面では代表形状を示しています。

段ボール寸法

W = (405) (mm)
D = (405) (mm)
H = (31) (mm)



HRS	DRAWING NO.	ADC-392585-00-00
	PART NO.	GT50-2P-1H
	CODE NO.	CL0760-1002-0-00
		2/2